

22G101-1

混凝土结构施工图平面整体表示方法制图规则和构造详图

中国标准出版社

GUOJI AJI ANZHUBI A0ZHUNSHENJ I 22G101-1

国家建筑标准设计图集

22G101-1

(替代 16G101-1)

混凝土结构施工图

平面整体表示方法制图规则和构造详图

(现浇混凝土框架、剪力墙、梁、板)



20518493

正版验证
注册积分
增值服务

进入官方微信
刮涂层查真伪

国家建筑标准设计
国家建筑标准设计
国家建筑标准设计
国家建筑标准设计

中国建筑标准设计研究院

结构专业图集简明目录

图集号	图集名称	图集号	图集名称	图集号	图集名称
12G101-4	混凝土结构施工图平面整体表示方法制图规则和构造详图(剪力墙边缘构件)	G323-1~2	钢筋混凝土吊车梁(2015年合订本)	G901系列	混凝土结构施工钢筋排布规则与构造详图
17G101-11	G101系列图集常见问题答疑图解	17G325	吊车轨道联结及车挡(适用于混凝土结构)	18G901-1	现浇混凝土框架、剪力墙、梁、板
G329系列	建筑物抗震构造详图	G330系列	混凝土结构剪力墙边缘构件和框架柱构造钢筋选用	18G901-2	现浇混凝土板式楼梯
20G329-1	多层和高层钢筋混凝土房屋	14G330-1	剪力墙边缘构件、框支柱	18G901-3	独立基础、条形基础、筏形基础、桩基础
11G329-2	多层砌体房屋和底部框架砌体房屋	14G330-2	框架柱	G903系列	混凝土结构常用施工详图
11G329-3	单层工业厂房	20G331-1	混凝土异形柱结构构造	13SG903-1	现浇混凝土板、非框架梁配筋构造
15G107-1	装配式混凝土结构表示方法及示例(剪力墙结构)	16G333、16J110-2	预制混凝土外墙挂板(一)	14SG903-2	现浇混凝土框架柱、梁、剪力墙配筋构造
13SG108-1	建筑结构设计规范应用图示(地基基础)	17G345	钢筋锚固板应用构造	12SG904-1	型钢混凝土结构施工钢筋排布规则与构造详图
20G108-3	《钢结构设计标准》图示	16G362	钢筋混凝土结构预埋件	19G905-3	房屋建筑工程施工工艺图解——组拼式铝合金模板系列施工 工艺图解
19G108-5	结构设计规范应用图示(抗震鉴定)	15G365-1	预制混凝土剪力墙外墙板	16G906	装配式混凝土剪力墙结构住宅施工工艺图解
15G108-6	《门式刚架轻型房屋钢结构技术规范》图示	15G366-1	桁架钢筋混凝土叠合板(60mm厚底板)	15G907-1	建筑施工常用数据(一)
16G108-7	《高层民用建筑钢结构技术规程》图示	15G367-1	预制钢筋混凝土板式楼梯	20G908-1	建筑工程施工质量常见问题预防措施(混凝土结构工程)
SG111-1~2	建筑结构加固施工图设计表示方法 建筑结构 加固施工图设计深度图样(2008年合订本)	20G367-2	预制钢筋混凝土楼梯(公共建筑)	16G908-3	建筑工程施工质量常见问题预防措施(装饰装修工程)
12G112-1	建筑结构设计常用数据(钢筋混凝土结构、砌体 结构、地基基础)	15G368-1	预制钢筋混凝土阳台板、空调板及女儿墙	15G909-1	钢结构连接施工图示(焊接连接)
16G116-1	装配式混凝土结构预制构件选用目录(一)	10G409	预应力混凝土管桩	14G910	高强钢筋应用技术图示
12SG121-1	施工图结构设计总说明(混凝土结构)	18G432-1	预应力混凝土双T板(坡板宽度2.4m、3.0m;平板宽度 2.0m、2.4m、3.0m)	17G911	钢结构施工安全防护
13SG121-2	施工图结构设计总说明(多层砌体房屋和底部框 架砌体房屋)	13G440	大跨度预应力空心板(跨度4.2m~18.0m)	最新出版图集	
14G308	混凝土后锚固连接	16G519	多、高层民用建筑钢结构节点构造详图	G101系列	混凝土结构施工图平面整体表示方法制图规则和构造详图
17G309	钢筋焊接网混凝土结构构造详图	G520-1~2	钢吊车梁(6m~9m)(2020年合订本)	22G101-1	现浇混凝土框架、剪力墙、梁、板(修编替代16G101-1)
G310-1~2	装配式混凝土结构连接节点构造(2015年合订本)	17G536	钢结构停车楼(坡道式)	22G101-2	现浇混凝土板式楼梯(修编替代16G101-2)
13G311-1	混凝土结构加固构造	15G611	砖混结构加固与修复	22G101-3	独立基础、条形基础、筏形基础、桩基础(修编替代16G101-3)
14SG313	老虎窗、采光井、地下车库(坡道式)出入口	19J102-1、19G613	混凝土小型空心砌块墙体建筑与结构构造	20G112-2	建筑结构设计常用数据(钢结构和组合结构)(修编替代06G112)
G322-1~4	钢筋混凝土过梁(2013年合订本)	12G614-1	砌体填充墙结构构造	20G122	钢板剪力墙结构设计
		10SG614-2	砌体填充墙构造详图(二)(与主体结构柔性连接)	20G310-3	装配式混凝土结构连接节点构造(框架)
		12SG620	砌体结构设计与构造	20G361	预制混凝土方桩(修编替代04G361)
		11SG814	建筑基坑支护结构构造	19G518-3	门式刚架轻型房屋钢结构(有吊车)(修编替代04SG518-3)

详细内容请参见2022年国标图集目录或查询国家建筑标准设计网站(www.chinabuilding.com.cn)
国标图集热线电话: 010-68799100 联系电话: 010-88426737

国家建筑标准设计图集

22G101-1

(替代 16G101-1)

混凝土结构施工图

平面整体表示方法制图规则和构造详图

(现浇混凝土框架、剪力墙、梁、板)

组织编制: 中国建筑标准设计研究院

中国标准出版社

北京

国家建筑标准设计图集
混凝土结构施工图
平面整体表示方法制图规则和构造详图
(现浇混凝土框架、剪力墙、梁、板)

22G101-1

中国建筑标准设计研究院 组织编制
(邮政编码: 100048 电话: 010-68799100)

☆

中国标准出版社出版发行
(地址: 北京市朝阳区和平里西街甲2号 邮政编码: 100029)
网址: www.spc.net.cn 读者服务部: 010-68521863
北京强华印刷厂印刷

开本 787mm×1092mm 1/16 印张 9 字数 223千字

2022年5月第一版 2022年5月第一次印刷

☆

书号: 155066 · 5-4474

定价: 98.00元

版权专有 侵权必究
举报电话: 010-68510107、010-68799455

《混凝土结构施工图平面整体表示方法制图规则和构造详图 (现浇混凝土框架、剪力墙、梁、板)》编审名单

编制组负责人：高志强 吴汉福 杨 华

编制组成员：冯海悦 朱可义 宋 昭 李增银 罗 斌 郁银泉 徐 莉 曹 俊 曹 爽
(按姓氏笔画顺序) 程 曦

审查组长：周建龙

审查组成员：白生翔 毕 磊 朱爱萍 吴小宾 沙志国 张 明 罗开海 罗赤宇 陈彬磊
(按姓氏笔画顺序) 杨 琦 赵 勇 钱稼茹 黄志刚

项目负责人：曹 俊 曹 爽

项目技术负责人：高志强

参编单位：中国中元国际工程有限公司
中国电子工程设计院有限公司

国标图集热线电话：010-68799100 联系电话：010-88426737
查阅国标图集相关信息请登录国家建筑标准设计网站 (www.chinabuilding.com.cn)

混凝土结构施工图平面整体表示方法制图规则和构造详图 (现浇混凝土框架、剪力墙、梁、板)

主编单位 中国建筑标准设计研究院有限公司 统一编号 GJBT-1578

实行日期 二〇二二年五月一日 图集号 22G101-1

主编单位负责人

主编单位技术负责人

技术审定人

设计负责人

李山
王志强
曹俊

目 录

编制说明.....1

第一部分 平面整体表示方法制图规则

总则

总则.....1-1

柱平法制图规则

柱平法施工图制图规则.....1-3

柱平法施工图列表注写方式示例.....1-7

柱平法施工图截面注写方式示例.....1-8

剪力墙平法制图规则

剪力墙平法施工图制图规则.....1-9

剪力墙平法施工图列表注写方式示例.....1-18

剪力墙平法施工图截面注写方式示例.....1-20

地下室外墙平法施工图平面注写示例.....1-21

梁平法制图规则

梁平法施工图制图规则.....1-22

梁平法施工图平面注写方式示例.....1-32

梁平法施工图截面注写方式示例.....1-33

板平法制图规则

有梁楼盖平法施工图制图规则.....1-34

有梁楼盖平法施工图示例.....1-39

无梁楼盖平法施工图制图规则.....1-40

无梁楼盖平法施工图示例.....1-43

其他相关构造平法制图规则

楼板相关构造制图规则.....1-44

目 录

图集号 22G101-1

审核 郁银泉 dqm 校对 高志强 王志强 设计 曹俊

页 I

第二部分 标准构造详图

一般构造标准构造详图

- 混凝土结构的环境类别 混凝土保护层的最小厚度·····2-1
 受拉钢筋基本锚固长度 l_{ab} 抗震设计时受拉钢筋基本锚固长度 l_{aE} 钢筋弯折的弯弧内直径 D ·····2-2
 受拉钢筋锚固长度 l_a 受拉钢筋抗震锚固长度 l_{aE} ·····2-3
 纵向钢筋弯钩与机械锚固形式 纵向受力钢筋搭接区箍筋构造 纵向钢筋的连接·····2-4
 纵向受拉钢筋搭接长度 l_l ·····2-5
 纵向受拉钢筋抗震搭接长度 l_{lE} ·····2-6
 封闭箍筋及拉筋弯钩构造 拉结筋构造 螺旋箍筋构造···2-7
 梁柱纵筋间距要求 柱纵筋间距要求 梁并筋等效直径、净距、保护层厚度表·····2-8

柱标准构造详图

- KZ纵向钢筋连接构造·····2-9
 地下室KZ纵向钢筋连接构造·····2-10
 地下室KZ箍筋加密区范围 KZ箍筋加密区范围·····2-11
 剪力墙上起柱KZ纵筋构造 梁上起柱KZ纵筋构造 底层刚性地面上下各加密500·····2-12
 框架柱和小墙肢箍筋加密区高度选用表·····2-13
 KZ边柱和角柱柱顶纵向钢筋构造·····2-14

- KZ中柱柱顶纵向钢筋构造 KZ柱变截面位置纵向钢筋构造·····2-16
 矩形箍筋复合方式(箍筋类型1)·····2-17
 KZ边柱、角柱柱顶等截面伸出时纵向钢筋构造 圆形箍筋复合方式(箍筋类型4) 芯柱XZ配筋构造·····2-18

剪力墙标准构造详图

- 剪力墙水平分布钢筋构造·····2-19
 剪力墙竖向钢筋构造·····2-21
 剪力墙施工缝、防震缝、拉结筋构造·····2-23
 约束边缘构件YBZ构造·····2-24
 剪力墙水平分布钢筋计入约束边缘构件体积配箍率的构造做法·····2-25
 构造边缘构件GBZ、扶壁柱FBZ、非边缘暗柱AZ构造···2-26
 连梁LL配筋构造·····2-27
 剪力墙BKL或AL与LL重叠时配筋构造·····2-28
 连梁LLk纵向钢筋、箍筋加密区构造·····2-29
 连梁交叉斜筋LL(JX)配筋构造 连梁集中对角斜筋LL(DX)配筋构造 连梁对角暗撑LL(JC)配筋构造···2-30
 地下室外墙DWQ钢筋构造·····2-31
 剪力墙洞口补强构造·····2-32
- ### 梁标准构造详图
- 楼层框架梁KL纵向钢筋构造·····2-33

目 录

图集号

22G101-1

审核

郁银泉 *dy yin quan*

校对

高志强 *gao zhi qiang*

设计

曹俊 *cao jun*

页

II

屋面框架梁WKL纵向钢筋构造	2-34
局部带屋面框架梁KL纵向钢筋构造	2-35
框架梁水平、竖向加腋构造	2-36
KL、WKL中间支座纵向钢筋构造	2-37
框架梁与剪力墙平面内、平面外连接构造	2-38
梁箍筋构造	2-39
非框架梁L、Lg、LN配筋构造	2-40
不伸入支座的梁下部纵向钢筋断点位置	梁侧面纵向
构造筋和拉筋	2-41
非框架梁L中间支座纵向钢筋构造	水平折梁、竖向
折梁钢筋构造	2-42
纯悬挑梁XL及各类梁的悬挑端配筋构造	2-43
框架扁梁中柱节点	2-44
框架扁梁边柱节点(一)	框架扁梁箍筋构造
2-45	
框架扁梁边柱节点(二)	2-46
框支梁KZL、转换柱ZHZ配筋构造	2-47
框支梁KZL上部墙体开洞部位加强做法	托柱转换梁
TZL托柱位置箍筋加密构造	2-48
井字梁JZL、JZLg配筋构造	2-49
板标准构造详图	
有梁楼盖楼(屋)面板钢筋构造	板在端部支座的锚固
构造(一)	2-50
板在端部支座的锚固构造(二)	板翻边FB构造
2-51	

有梁楼盖不等跨板上部贯通纵筋连接构造	2-52
单(双)向板配筋示意	纵向钢筋非接触搭接构造
2-53	
悬挑板XB钢筋构造	无支承板端部封边构造
折板配筋构造	2-54
无梁楼盖柱上板带ZSB与跨中板带KZB纵向钢筋构造	2-55
板带端支座纵向钢筋构造(一)	板带悬挑端纵向钢
筋构造	2-56
板带端支座纵向钢筋构造(二)	2-57
柱上板带暗梁钢筋构造	2-58

其他相关构造标准构造详图

板、墙、梁后浇带HJD钢筋构造	2-59
板加腋JY构造	局部升降板SJB构造(一)
2-60	
局部升降板SJB构造(二)	2-61
板开洞BD与洞边加强钢筋构造(洞边无集中荷载)	2-62
悬挑板阳角放射筋Ces构造	2-64
板内纵筋加强带JQD构造	悬挑板阴角构造
2-65	
无梁楼盖KZ纵向钢筋及箍筋构造	柱帽ZMa、ZMb、
ZMc、ZMab构造	2-66
抗冲切箍筋Rh构造	抗冲切弯起筋Rb构造
2-67	

附录

附录A 框架三维节点索引表	2-68
附录B 剪力墙三维节点索引表	2-74
附录C 设计必须写明的构造做法选用	2-78

目 录					图集号	22G101-1				
审核	郁银泉	<i>dy yin</i>	校对	高志强	<i>gao zhi qiang</i>	设计	曹俊	<i>caojun</i>	页	III

编制说明

1. 本图集是混凝土结构施工图采用建筑结构施工图平面整体表示方法（简称“平法”）的国家建筑标准设计图集。

平法的表达形式，概括来讲，是把结构构件的尺寸和配筋等信息，按照平面整体表示方法制图规则，直接表达在各类构件的结构平面布置图上，再与标准构造详图相配合，构成一套完整的结构设计施工图纸。

2. 本图集标准构造详图依据的主要标准规范：

《工程结构通用规范》GB 55001-2021

《建筑与市政工程抗震通用规范》GB 55002-2021

《混凝土结构通用规范》GB 55008-2021

《混凝土结构设计规范》（2015年版）GB 50010-2010

《建筑抗震设计规范》（2016年版）GB 50011-2010

《高层建筑混凝土结构技术规程》JGJ 3-2010

《建筑结构制图标准》GB/T 50105-2010

当依据的标准规范进行修订或有新的标准规范出版实施时，本图集与现行工程建设标准不符的内容、限制或淘汰的技术或产品，视为无效。工程技术人员在参考使用时，应注意加以区分，并应对本图集相关内容进行复核后选用。

3. 本图集包括基础顶面以上的现浇混凝土柱、剪力墙、梁、板（包括有梁楼盖和无梁楼盖）等构件的平法制图规则和标准构造详图两大部分内容。

4. 本图集适用于抗震设防烈度为6~9度地区的现浇混凝土框架、剪力墙、框架-剪力墙和部分框支剪力墙等主体结构施工图的设计。

5. 本图集的制图规则，既是设计者完成平法施工图的依据，也是施工、监理人员准确理解和实施平法施工图的依据。

6. 当具体工程设计中需要对本图集的标准构造详图做某些变更时，设计者应提供相应的变更内容。

7. 本图集中未包括的构造详图以及其他未尽事项，应在具体设计中由设计者另行设计。

8. 本图集中，符号“ ϕ ”代表钢筋直径，符号“ Φ ”代表HPB300钢筋，符号“ Φ ”代表HRB400钢筋。

9. 本图集标准构造详图中钢筋采用90°弯折锚固时，图示“平直段长度”及“弯折段长度”均指包括弯弧在内的投影长度，见图1。

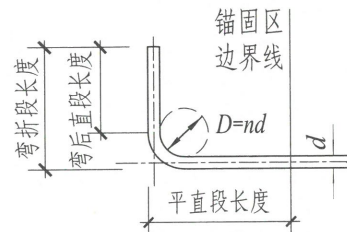


图1 钢筋90°弯折锚固示意

编制说明							图集号	22G101-1
审核	郁银泉	dq	校对	高志强	设计	曹俊	页	1






10. 本图集标准构造详图中的钢筋，部分采用红色线条表示。

11. 本图集的尺寸以毫米（mm）为单位，标高以米（m）为单位。

12. 本图集中涉及的部分图例见表1。

13. 对本图集使用中发现问题或者建议，请登录国家建筑标准设计网站（www.chinabuilding.com.cn），再进入G101栏目，通过该栏目与主编单位和主编人联系。

表1 图例

名称	图例	说明
钢筋端部截断		表示长、短钢筋投影重叠时，短钢筋的端部用45°斜划线表示
钢筋搭接连接		—
钢筋焊接		—
钢筋机械连接		—
端部带锚固板的钢筋		—

编制说明

图集号

22G101-1

审核 郁银泉 *dy* 校对 高志强 *gz* 设计 曹俊 *caojun*

页

2

第一部分 平面整体表示方法制图规则

1 总则

1.0.1 为了规范使用建筑结构施工图平面整体表示方法,保证按平法绘制的结构施工图实现全国统一,确保设计、施工质量,特制定本制图规则。

1.0.2 本图集制图规则适用于基础顶面以上各种现浇混凝土结构的柱、剪力墙、梁、板(有梁楼盖和无梁楼盖)等构件的结构施工图设计。

1.0.3 当采用本制图规则时,除应遵守本图集有关规定外,还应符合国家现行有关标准的规定。

1.0.4 按平法绘制的施工图,一般是由各类结构构件的平法施工图 and 标准构造详图两大部分构成,但对于复杂的工业与民用建筑,尚需增加模板、开洞和预埋件等平面图。必要时可增加剖面配筋图。

1.0.5 按平法绘制结构施工图时,必须根据具体工程设计,按照各类构件的平法制图规则,在按结构(标准)层绘制的平面布置图上直接表示各构件的尺寸、配筋。结构施工图的编排,宜按基础、柱、剪力墙、梁、板、楼梯及其他构件的顺序排列。

1.0.6 在平面布置图上表示各构件尺寸和配筋的方式,分平面注写方式、列表注写方式和截面注写方式三种。

1.0.7 按平法绘制结构施工图时,应将所有柱、剪力墙、梁和板等构件进行编号,编号中含有类型代号和序号等。其中,

类型代号的主要作用是指明所选用的标准构造详图;在标准构造详图上,已经按其所属构件类型注明代号,以明确该详图与平法施工图中该类型构件的互补关系,使两者结合构成完整的结构设计施工图。

1.0.8 按平法绘制结构施工图时,应采用表格或其他方式注明包括地下和地上各层的结构层楼面标高、结构层高及相应的结构层号。

结构层楼面标高和结构层高在单项工程中必须统一,以保证基础、柱与墙、梁、板、楼梯等用同一标准竖向定位。为施工方便,宜将统一的结构层楼面标高和结构层高分别放在柱、墙、梁等各类构件的平法施工图中。

注:结构层楼面标高系指将建筑图中的各层地面和楼面标高值扣除建筑面层及垫层做法厚度后的标高,结构层号应与建筑楼层号对应一致。

具体施工图的层高表中,竖向粗线表示该图所表达竖向构件(柱、墙)的起止标高及所在层范围,横向粗线表示该图所表达水平构件(梁、板)的楼面层标高。

1.0.9 为了确保施工人员准确无误地按平法施工图进行施工,在具体工程施工图中必须写明以下与平法施工图密切相关的内容:

- 1) 注明所选用平法标准图的图集号(如本图集号为22G101-1),以免图集修订后在施工中用错版本。
- 2) 写明混凝土结构的设计工作年限。

总 则

图集号

22G101-1

审核	郁银泉	设计	曹俊
校对	高志强	设计	曹俊

页

1-1

总则

3) 写明抗震设防烈度及抗震等级,以明确选用相应抗震等级的标准构造详图。

4) 写明结构不同部位所处的环境类别及各类构件的混凝土保护层厚度。

5) 写明各类构件在不同部位所选用的混凝土强度等级和钢筋种类,以确定相应纵向受拉钢筋的最小锚固长度及最小搭接长度等。

当采用机械锚固形式时,设计者应指定机械锚固的具体形式。

6) 注明上部结构的嵌固部位位置;当框架柱嵌固部位不在地下室顶板,但仍需考虑地下室顶板对上部结构实际存在嵌固作用时,也应注明。

7) 写明柱(包括墙柱)纵向钢筋、墙身分布钢筋、梁上部贯通钢筋等在具体工程中需接长时所采用的连接形式及有关要求。必要时,尚应注明对接头的性能要求。

8) 设置后浇带时,注明后浇带的位置、封闭时间和后浇混凝土的强度等级以及其他特殊要求。

9) 当具体工程中有特殊要求时,应在施工图中另加说明。

1.0.10 当标准构造详图有多种可选择的构造做法时,施工图中应写明在何部位选用何种构造做法。

当未写明时,则按设计人员**自动授权**施工人员可以任选一种构造做法进行施工处理。例如:框架顶层端节点配筋构造(本图集第2-14页、第2-15页)、复合箍中拉筋弯钩做法(本图集第2-7页)、无支承板端部封边构造(本图集第2-54页)等。

某些节点要求设计**必须写明**在何部位选用何种构造做法。本图集中,要求设计必须写明的构造做法选用见本图集第2-78页。

1.0.11 按平法绘制结构施工图时,当柱、墙或梁与填充墙需要拉结时,其构造详图应由设计者根据墙体材料和规范要求选用相关国家建筑标准设计图集或自行绘制。

1.0.12 对钢筋搭接和锚固长度等,除在结构施工图中另有注明者外,均须按本图集标准构造详图中的有关构造规定执行。

平法制图规则

柱

平法制图规则

剪力墙

平法制图规则

梁

平法制图规则

板

其他相关构造

总则

平法制图规则

柱

平法制图规则

剪力墙

平法制图规则

梁

平法制图规则

板

其他相关构造

总 则

图集号

22G101-1

审核 郁银泉

设计 曹俊

校对 高志强

设计 曹俊

页

1-2

1-2

2 柱平法施工图制图规则

2.1 柱平法施工图的表示方法

2.1.1 柱平法施工图系在柱平面布置图上采用**列表注写方式**或**截面注写方式**表达。

2.1.2 柱平面布置图可采用适当比例单独绘制，也可与剪力墙平面布置图合并绘制（剪力墙平法施工图制图规则见本图集第1-9页~第1-17页）。

2.1.3 在柱平法施工图中，应按本规则第1.0.8条的规定注明各结构层的楼面标高、结构层高及相应的结构层号，尚应注明上部结构嵌固部位位置。

2.1.4 上部结构嵌固部位的注写：

1) 框架柱嵌固部位在基础顶面时，无须注明。

2) 框架柱嵌固部位不在基础顶面时，在层高表嵌固部位标高下使用双细线注明，并在层高表下注明上部结构嵌固部位标高。

3) 框架柱嵌固部位不在地下室顶板，但仍需考虑地下室顶板对上部结构实际存在嵌固作用时，可在层高表地下室顶板标高下使用双虚线注明，此时首层柱端箍筋加密区长度范围及纵向钢筋（也称“纵筋”）连接位置均按嵌固部位要求设置。

2.2 列表注写方式

2.2.1 列表注写方式，系在柱平面布置图上（一般只需采用

适当比例绘制一张柱平面布置图，包括框架柱、转换柱、芯柱等），分别在同一编号的柱中选择一个（有时需要选择几个）截面标注几何参数代号；在柱表中注写柱编号、柱段起止标高、几何尺寸（含柱截面对轴线的定位情况）与配筋的具体数值，并配以柱截面形状及其箍筋类型的方式来表达柱平法施工图（如本图集第1-7页所示）。

2.2.2 柱表注写内容规定如下：

1) 注写柱编号，柱编号由类型代号和序号组成，应符合表2.2.2-1的规定。

表2.2.2-1 柱编号

柱类型	类型代号	序号
框架柱	KZ	× ×
转换柱	ZHZ	× ×
芯柱	XZ	× ×

注：编号时，当柱的总高、分段截面尺寸和配筋均对应相同，仅截面与轴线的关系不同时，仍可将其编为同一柱号，但应在图中注明截面与轴线的关系。

2) 注写各段柱的起止标高，自柱根部往上以变截面位置或截面未变但配筋改变处为界分段注写。

梁上起框架柱的根部标高系指梁顶面标高；剪力墙上起框架柱的根部标高为墙顶面标高。从基础起的柱，其根部标高系指基础顶面标高。

当屋面框架梁上翻时，框架柱顶标高应为梁顶面标高。

柱平法施工图制图规则

图集号 22G101-1

审核 郁银泉 *dy* 校对 高志强 *gz* 设计 曹俊 *caojun* 页 1-3

一栏中；除此之外，柱纵筋分角筋、截面 b 边中部筋和 h 边中部筋三项分别注写（对于采用对称配筋的矩形截面柱，可仅注写一侧中部筋，对称边省略不注；对于采用非对称配筋的矩形截面柱，必须每侧均注写中部筋）。

5) 注写箍筋类型编号及箍筋肢数，在箍筋类型栏内注写按表2.2.2-2规定的箍筋类型编号和箍筋肢数。箍筋肢数可有多种组合，应在表中注明具体的数值： m 、 n 及 Y 等。

6) 注写柱箍筋，包括钢筋种类、直径与间距。

用斜线“/”区分柱端箍筋加密区与柱身非加密区长度范围内箍筋的不同间距。施工人员需根据标准构造详图的规定，在规定的几种长度值中取其最大者作为加密区长度。当框架节点核心区内箍筋与柱端箍筋设置不同时，应在括号中注明核心区箍筋直径及间距。

【例】 $\Phi 10@100/200$ ，表示箍筋为HPB300钢筋，直径为10mm，加密区间距为100mm，非加密区间距为200mm。

$\Phi 10@100/200(\Phi 12@100)$ ，表示柱中箍筋为HPB300钢筋，直径为10mm，加密区间距为100mm，非加密区间距为200mm。框架节点核心区箍筋为HPB300级钢筋，直径为12mm，间距为100mm。

当箍筋沿柱全高为一种间距时，则不使用“/”线。

【例】 $\Phi 10@100$ ，表示沿柱全高范围内箍筋均为HPB300，钢筋直径为10mm，间距为100mm。

当圆柱采用螺旋箍筋时，需在箍筋前加“L”。

【例】 $L\Phi 10@100/200$ ，表示采用螺旋箍筋，HPB300，钢筋直径为10mm，加密区间距为100mm，非加密区间距为200mm。

芯柱的根部标高系指根据结构实际需要而定的起始位置标高。

注：当框架柱生根在剪力墙上时，本图集提供了“柱与墙重叠一层”“柱纵筋锚固在墙顶部时柱根构造”的构造做法（见本图集第2-12页），设计应注明选用何种做法。

3) 对于矩形柱，注写柱截面尺寸 $b \times h$ 及与轴线关系的几何参数代号 b_1 、 b_2 和 h_1 、 h_2 的具体数值，需对应于各段柱分别注写。其中 $b = b_1 + b_2$ ， $h = h_1 + h_2$ 。当截面的某一边收缩变化至与轴线重合或偏到轴线的另一侧时， b_1 、 b_2 、 h_1 、 h_2 中的某项为零或为负值。

对于圆柱，表中 $b \times h$ 一栏改用在圆柱直径数字前加 d 表示。为表达简单，圆柱截面与轴线的关系也用 b_1 、 b_2 和 h_1 、 h_2 表示，并使 $d = b_1 + b_2 = h_1 + h_2$ 。

设计人员也可在柱平面布置图中注明柱截面尺寸及与轴线的关系，此时柱表中无需重复注写。

对于芯柱，根据结构需要，可以在某些框架柱的一定高度范围内，在其内部的中心位置设置（分别引注其柱编号）。芯柱中心应与柱中心重合，并标注其截面尺寸，按本图集标准构造详图施工；当设计者采用与本图集不同的做法时，应另行注明。芯柱定位随框架柱，不需要注写其与轴线的几何关系。

4) 注写柱纵筋。当柱纵筋直径相同，各边根数也相同时（包括矩形柱、圆柱和芯柱），将纵筋注写在“全部纵筋”

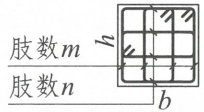
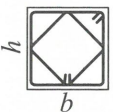
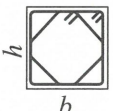

柱平法施工图制图规则

图集号 22G101-1

审核 郁银泉 *dy* 校对 高志强 *gz* 设计 曹俊 *caojun*

页 1-4

表2.2.2-2 箍筋类型表

箍筋类型编号	箍筋肢数	复合方式
1	$m \times n$	 肢数 m 肢数 n
2	—	 h b
3	—	 h b
4	$Y+m \times n$ 圆形箍	 肢数 m 肢数 n d

注：1. 确定箍筋肢数时应满足对柱纵筋“隔一拉一”以及箍筋肢距的要求。
2. 具体工程设计时，若采用超出本表所列举的箍筋类型或标准构造详图中的箍筋复合方式（见本图集第2-17页、第2-18页），应在施工图中另行绘制，并标注与施工图中对应的 b 和 h 。

2.2.3 采用列表注写方式表达的柱平法施工图示例见本图集第1-7页。

2.3 截面注写方式

2.3.1 截面注写方式，系在柱平面布置图的柱截面上，分别在同一编号的柱中选择一个截面，以直接注写截面尺寸和配

筋具体数值的方式来表达柱平法施工图。

2.3.2 对除芯柱之外的所有柱截面按本规则第2.2.2条第1)款的规定进行编号，从相同编号的柱中选择一个截面，按另一种比例原位放大绘制柱截面配筋图，并在各配筋图上继其编号后再注写截面尺寸 $b \times h$ 、角筋或全部纵筋（当纵筋采用一种直径且能够图示清楚时）、箍筋的具体数值[箍筋的注写方式同本规则第2.2.2条第6)款]，以及在柱截面配筋图上标注柱截面与轴线关系 b_1 、 b_2 、 h_1 、 h_2 的具体数值。

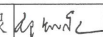
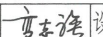

当纵筋采用两种直径时，需再注写截面各边中部筋的具体数值（对于采用对称配筋的矩形截面柱，可仅在一侧注写中部筋，对称边省略不注）。

当在某些框架柱的一定高度范围内，在其内部的中心位置设置芯柱时，先按照本规则第2.2.2条第1)款的规定进行编号，继其编号之后注写芯柱的起止标高、全部纵筋及箍筋的具体数值[箍筋的注写方式同本规则第2.2.2条第6)款]，芯柱截面尺寸按构造确定，并按标准构造详图施工（本图集第2-18页），设计不注；当采用与本构造详图不同的做法时，应另行注明。芯柱定位随框架柱，不需要注写其与轴线的几何关系。

2.3.3 在截面注写方式中，如柱的分段截面尺寸和配筋均相同，仅截面与轴线的关系不同时，可将其编为同一柱号。但此时应在未画配筋的柱截面上注写该柱截面与轴线关系的具体尺寸。

柱平法施工图制图规则

图集号 22G101-1

审核 郁银泉  校对 高志强  设计 曹俊 

页 1-5

总则

2.3.4 采用截面注写方式表达的柱平法施工图示例见本图集第1-8页。

2.4 其他

2.4.1 当按本规则第2.1.2条的规定绘制柱平面布置图时，如果局部区域发生重叠、过挤现象，可在该区域采用另外一种比

例绘制。

2.4.2 对于轴心受拉或小偏心受拉柱，其纵向受力钢筋不得采用绑扎搭接，设计应在平法施工图中注明其平面位置及层数。

2.4.3 当柱纵向受力钢筋采用并筋时，设计应采用截面注写方式绘制柱平法施工图。

平法制图规则
柱

平法制图规则
剪力墙

平法制图规则
梁

平法制图规则
板

平法制图规则
其他相关构造

总则

平法制图规则
柱

平法制图规则
剪力墙

平法制图规则
梁

平法制图规则
板

平法制图规则
其他相关构造

柱平法施工图制图规则

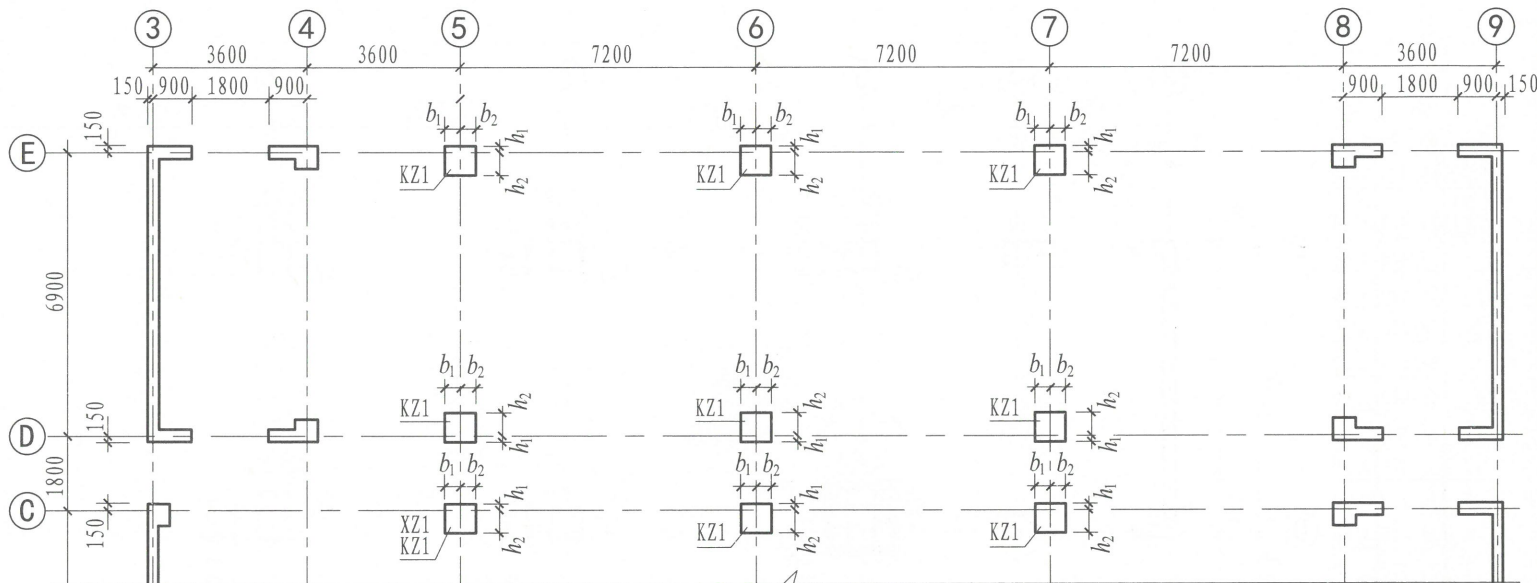
图集号 22G101-1

审核 郁银泉 *dy* 校对 高志强 *gz* 设计 曹俊 *caojun*

页 1-6

总则

屋面2	65.670	
塔层2	62.370	3.30
屋面1 (塔层1)	59.070	3.30
16	55.470	3.60
15	51.870	3.60
14	48.270	3.60
13	44.670	3.60
12	41.070	3.60
11	37.470	3.60
10	33.870	3.60
9	30.270	3.60
8	26.670	3.60
7	23.070	3.60
6	19.470	3.60
5	15.870	3.60
4	12.270	3.60
3	8.670	3.60
2	4.470	4.20
1	-0.030	4.50
-1	-4.530	4.50
-2	-9.030	4.50
层号	标高(m)	层高(m)



柱表

柱编号	标高(m)	$b \times h$ (mm \times mm) (圆柱直径D)	b_1 (mm)	b_2 (mm)	h_1 (mm)	h_2 (mm)	全部纵筋	角筋	b边一侧 中部筋	h边一侧 中部筋	箍筋 类型号	箍筋	备注
KZ1	-4.530 ~ -0.030	750 \times 700	375	375	150	550	28 Φ 25				1(6 \times 6)	Φ 10@100/200	—
	-0.030 ~ 19.470	750 \times 700	375	375	150	550	24 Φ 25				1(5 \times 4)	Φ 10@100/200	
	19.470 ~ 37.470	650 \times 600	325	325	150	450		4 Φ 22	5 Φ 22	4 Φ 20	1(4 \times 4)	Φ 10@100/200	
KZ1	37.470 ~ 59.070	550 \times 500	275	275	150	350		4 Φ 22	5 Φ 22	4 Φ 20	1(4 \times 4)	Φ 8@100/200	⑤ \times ⑩轴KZ1中设置
KZ1	-4.530 ~ 8.670						8 Φ 25				按标准构造详图	Φ 10@100	

-4.530~59.070柱平法施工图(局部)

- 注: 1. 如采用非对称配筋, 需在柱表中增加相应栏目分别表示各边的中部筋。
 2. 箍筋对纵筋至少隔一拉一。
 3. 本页示例表示地下一层(-1层)、首层(1层)柱端箍筋加密区长度范围及纵筋连接位置均按嵌固部位要求设置。
 4. 层高表中, 竖向粗线表示本页柱的起止标高为-4.530m~59.070m, 所在层为-1~16层。

柱平法施工图列表注写方式示例

审核	郁银泉	设计	曹俊	图集号	22G101-1
校对	高志强	设计	曹俊	页	1-7

总则

平法制图规则
柱

平法制图规则
剪力墙

平法制图规则
梁

平法制图规则
板

平法制图规则
其他相关构造

平法制图规则
柱

平法制图规则
剪力墙

平法制图规则
梁

平法制图规则
板

平法制图规则
其他相关构造

总则

平法制图规则
柱

平法制图规则
剪力墙

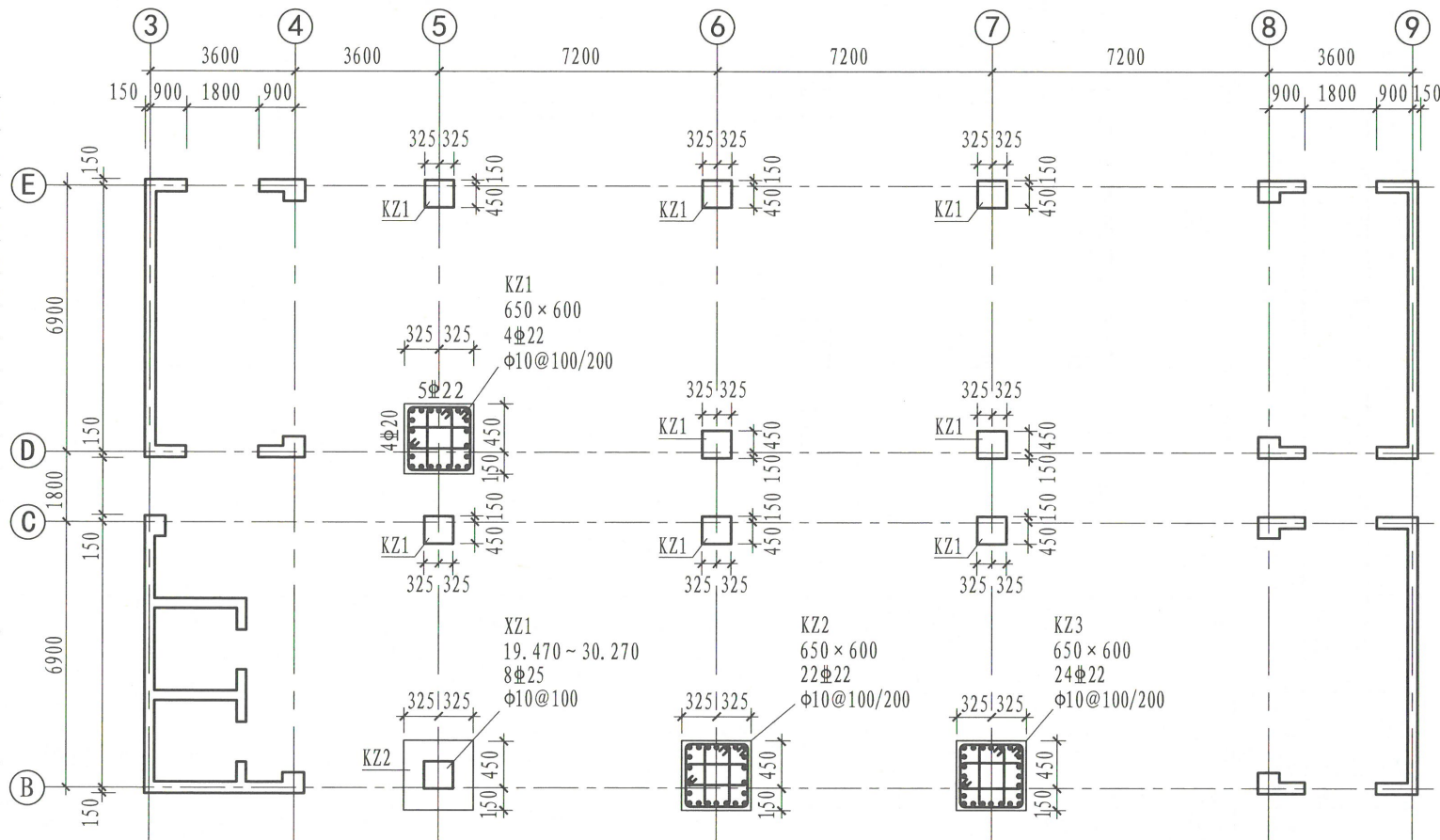
平法制图规则
梁

平法制图规则
板

其他相关构造
平法制图规则

屋面2	65.670	
塔层2	62.370	3.30
屋面1	59.070	3.30
16	55.470	3.60
15	51.870	3.60
14	48.270	3.60
13	44.670	3.60
12	41.070	3.60
11	37.470	3.60
10	33.870	3.60
9	30.270	3.60
8	26.670	3.60
7	23.070	3.60
6	19.470	3.60
5	15.870	3.60
4	12.270	3.60
3	8.670	3.60
2	4.470	4.20
1	-0.030	4.50
-1	-4.530	4.50
-2	-9.030	4.50
层号	标高(m)	层高(m)

结构层楼面标高
结构层高
注：上部结构嵌固
部位：-4.530m。



19.470~37.470柱平法施工图（局部）

总则

平法制图规则
柱

平法制图规则
剪力墙

平法制图规则
梁

平法制图规则
板

其他相关构造
平法制图规则

柱平法施工图截面注写方式示例			图集号	22G101-1			
审核	郁银泉	校对	高志强	设计	曹俊	页	1-8

3 剪力墙平法施工图制图规则

3.1 剪力墙平法施工图的表示方法

3.1.1 剪力墙平法施工图系在剪力墙平面布置图上采用列表注写方式或截面注写方式表达。

3.1.2 剪力墙平面布置图可采用适当比例单独绘制，也可与柱或梁平面布置图合并绘制。当剪力墙较复杂或采用截面注写方式时，应按标准层分别绘制剪力墙平面布置图。

3.1.3 在剪力墙平法施工图中，应按本规则第1.0.8条的规定注明各结构层的楼面标高、结构层高及相应的结构层号，尚应注明上部结构嵌固部位位置。

3.1.4 对于轴线未居中的剪力墙(包括端柱)，应注明其与定位轴线之间的关系。

3.2 列表注写方式

3.2.1 为表达清楚、简便，剪力墙可视为由剪力墙柱、剪力墙身和剪力墙梁三类构件构成。

列表注写方式，系分别在剪力墙柱表、剪力墙身表和剪力墙梁表中，对应于剪力墙平面布置图上的编号，用绘制截面配筋图并注写几何尺寸与配筋具体数值的方式，来表达剪力墙平法施工图(见本图集第1-18页、第1-19页)。

3.2.2 编号规定：将剪力墙按剪力墙柱、剪力墙身、剪力墙梁(简称为墙柱、墙身、墙梁)三类构件分别编号。

1) 墙柱编号由墙柱类型代号和序号组成，表达形式应符合表3.2.2-1的规定。

表3.2.2-1 墙柱编号

墙柱类型	代号	序号
约束边缘构件	YBZ	× ×
构造边缘构件	GBZ	× ×
非边缘暗柱	AZ	× ×
扶壁柱	FBZ	× ×

注：构造边缘构件包括构造边缘暗柱、构造边缘端柱、构造边缘翼墙、构造边缘转角墙四种(见图3.2.2-1)。约束边缘构件包括约束边缘暗柱、约束边缘端柱、约束边缘翼墙、约束边缘转角墙四种(见图3.2.2-2)。

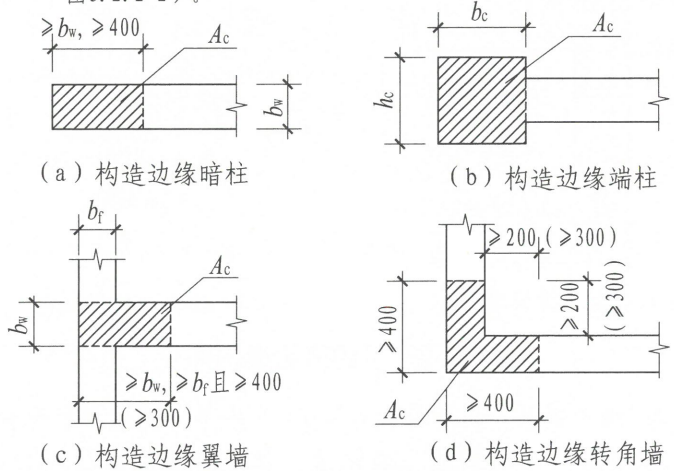


图3.2.2-1 构造边缘构件
(高层建筑尚需满足括号内数值)

剪力墙平法施工图制图规则		图集号	22G101-1
审核	郁银泉	校对	高志强
设计	曹俊	页	1-9

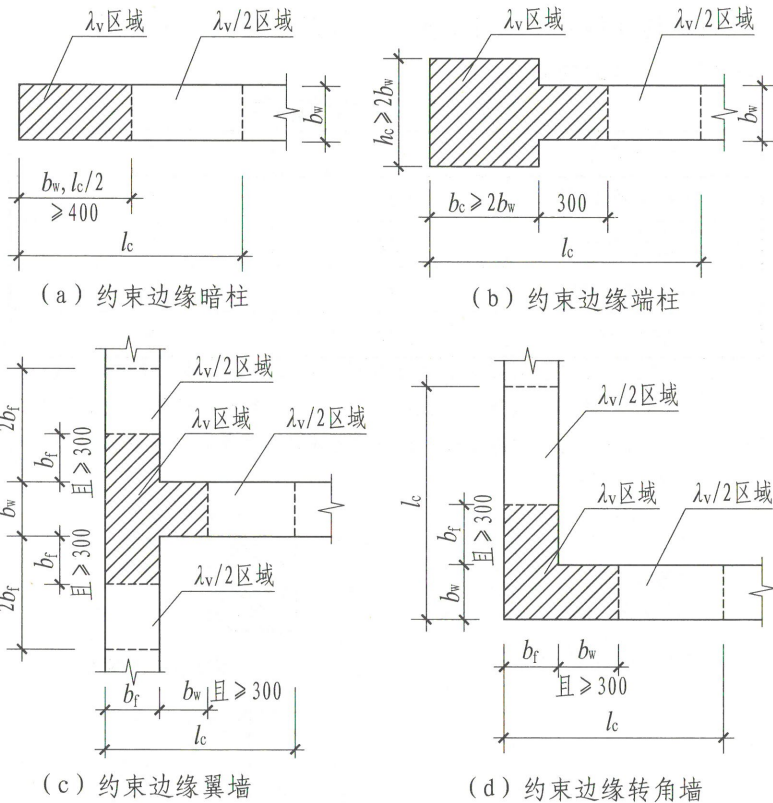


图3.2.2-2 约束边缘构件

2) 墙身编号, 由墙身代号(Q)、序号以及墙身所配置的水平与竖向分布钢筋的排数组成, 其中排数注写在括号内。表达形式为:

Q × × (× × 排)
 墙身序号 钢筋排数

- 注: 1. 在编号中: 如若干墙柱的截面尺寸与配筋均相同, 仅截面与轴线的关系不同时, 可将其编为同一墙柱号; 又如若干墙身的厚度尺寸和配筋均相同, 仅墙厚与轴线的关系不同或墙身长度不同时, 也可将其编为同一墙身号。但应在图中注明与轴线的几何关系。
2. 当墙身所设置的水平与竖向分布钢筋的排数为2时可注。
3. 对于分布钢筋网的排数规定: 当剪力墙厚度不大于400mm时, 应配置双排; 当剪力墙厚度大于400mm, 但不大于700mm时, 宜配置三排; 当剪力墙厚度大于700mm时, 宜配置四排。
4. 当剪力墙配置的分布钢筋多于两排时, 剪力墙拉结筋除两端应同时勾住外排水平纵筋和竖向纵筋外, 尚应与剪力墙内排水平纵筋和竖向纵筋绑扎在一起。

表3.2.2-2 墙梁编号

墙梁类型	代号	序号
连梁	LL	× ×
连梁 (跨高比不小于5)	LLk	× ×
连梁 (对角暗撑配筋)	LL(JC)	× ×
连梁 (对角斜筋配筋)	LL(JX)	× ×
连梁 (集中对角斜筋配筋)	LL(DX)	× ×
暗梁	AL	× ×
边框梁	BKL	× ×

剪力墙平法施工图制图规则

图集号

22G101-1

审核 郁银泉

校对 高志强

设计 曹俊

页 1-10

总则

3) 墙梁编号, 由墙梁类型代号和序号组成, 表达形式应符合表3.2.2-2的规定。

注: 在具体工程中, 当某些墙身需设置暗梁或边框梁时, 宜在剪力墙平法施工图或梁平法施工图中绘制暗梁或边框梁的平面布置图并编号, 以明确其具体位置。

3.2.3 在剪力墙柱表中表达的内容, 规定如下:

1) 注写墙柱编号(见表3.2.2-1), 绘制该墙柱的截面配筋图, 标注墙柱几何尺寸。

① 构造边缘构件(见图3.2.2-1)需注明阴影部分尺寸。

② 约束边缘构件(见图3.2.2-2)需注明阴影部分尺寸。

注: 剪力墙平面布置图中应注明约束边缘构件沿墙肢长度 l_c 。

③ 扶壁柱及非边缘暗柱需标注几何尺寸。

2) 注写各段墙柱的起止标高, 自墙柱根部往上以变截面位置或截面未变但配筋改变处为界分段注写。墙柱根部标高一般指基础顶面标高(部分框支剪力墙结构则为框支梁顶面标高)。

3) 注写各段墙柱的纵向钢筋和箍筋, 注写值应与在表中绘制的截面配筋图对应一致。纵向钢筋注总配筋值; 墙柱箍筋的注写方式与柱箍筋相同。

设计施工时应注意:

I. 在剪力墙平面布置图中需注写约束边缘构件非阴影区内布置的拉筋或箍筋直径, 与阴影区箍筋直径相同时, 可不注。

II. 当约束边缘构件体积配箍率计算中计入墙身水平分布钢筋时, **设计者应注明**。施工时, 墙身水平分布钢筋应注意采用相应的构造做法。

III. 本图集约束边缘构件非阴影区拉筋是沿剪力墙竖向分布钢筋逐根设置。**施工时应注意**, 非阴影区外圈设置箍筋时, 箍筋应包住阴影区内第二列竖向纵筋(见本图集第2-24页)。当设计采用与本构造详图不同的做法时, 应另行注明。

IV. 当非底部加强部位构造边缘构件采用墙身水平分布钢筋替代部分边缘构件箍筋时, **设计者应注明**。施工时, 墙身水平分布钢筋应注意采用相应的构造做法。

3.2.4 在剪力墙身表中表达的内容, 规定如下:

1) 注写墙身编号(含水平与竖向分布钢筋的排数), 见本规则第3.2.2条第2)款。

2) 注写各段墙身起止标高, 自墙身根部往上以变截面位置或截面未变但配筋改变处为界分段注写。墙身根部标高一般指基础顶面标高(部分框支剪力墙结构则为框支梁的顶面标高)。

3) 注写水平分布钢筋、竖向分布钢筋和拉结筋的具体数值。注写数值为一排水平分布钢筋和竖向分布钢筋的规格与间距, 具体设置几排已经在墙身编号后面表达。当内外排竖向分布钢筋配筋不一致时, 应单独注写内、外排钢筋的具体数值。

拉结筋应注明布置方式“矩形”或“梅花”布置, 用于

剪力墙平法施工图制图规则

图集号 22G101-1

审核 郁银泉 *dy* 校对 高志强 *gzs* 设计 曹俊 *caojun* 页 1-11

总则

平法制图规则
柱

平法制图规则
剪力墙

平法制图规则
梁

平法制图规则
板

平法制图规则
其他相关构造

平法制图规则
柱

平法制图规则
剪力墙

平法制图规则
梁

平法制图规则
板

平法制图规则
其他相关构造

剪力墙分布钢筋的拉结, 见图3.2.4 (图中 a 为竖向分布钢筋间距, b 为水平分布钢筋间距)。

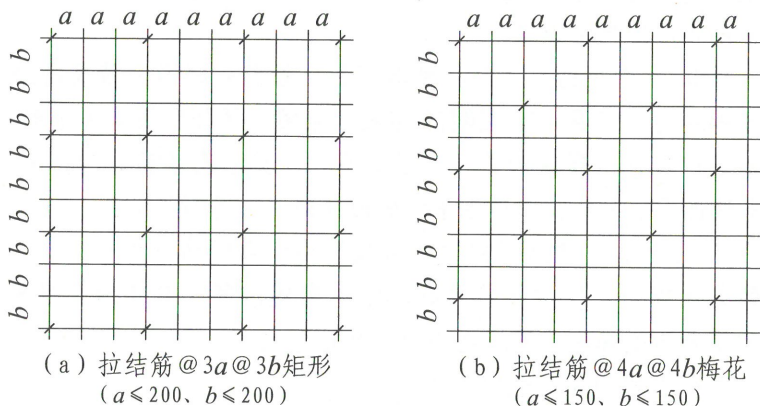


图3.2.4 拉结筋设置示意

3.2.5 在剪力墙梁表中表达的内容, 规定如下:

- 1) 注写墙梁编号, 见本规则表3.2.2-2。
- 2) 注写墙梁所在楼层号。
- 3) 注写墙梁顶面标高高差, 系指相对于墙梁所在结构层楼面标高的高差值。高于者为正值, 低于者为负值, 当无高差时不注。
- 4) 注写墙梁截面尺寸 $b \times h$, 上部纵筋、下部纵筋和箍筋的具体数值。
- 5) 当连梁设有对角暗撑时[代号为LL(JC) × ×], 注写暗撑的截面尺寸(箍筋外皮尺寸); 注写一根暗撑的全部纵筋, 并标注“×2”表明有两根暗撑相互交叉; 注写暗撑箍筋

的具体数值。连梁设有对角暗撑时列表注写示例见图3.2.5-1。

连梁设对角暗撑配筋表

编号	所在楼层号	梁顶相对标高高差	梁截面 $b \times h$	上部纵筋	下部纵筋	侧面纵筋	墙梁箍筋	对角暗撑		
								截面尺寸	纵筋	箍筋

图3.2.5-1 连梁设对角暗撑配筋列表注写示例

6) 当连梁设有交叉斜筋时[代号为LL(JX) × ×], 注写连梁一侧对角斜筋的配筋值, 并标注“×2”表明对称设置; 注写对角斜筋在连梁端部设置的拉筋根数、强度级别及直径, 并标注“×4”表示四个角都设置; 注写连梁一侧折线筋配筋值, 并标注“×2”表明对称设置。连梁设有交叉斜筋时列表注写示例见图3.2.5-2。

连梁设交叉斜筋配筋表

编号	所在楼层号	梁顶相对标高高差	梁截面 $b \times h$	上部纵筋	下部纵筋	侧面纵筋	墙梁箍筋	交叉斜筋		
								对角斜筋	拉筋	折线筋

图3.2.5-2 连梁设交叉斜筋配筋列表注写示例

7) 当连梁设有集中对角斜筋时[代号为LL(DX) × ×], 注写一条对角线上的对角斜筋, 并标注“×2”表明对称设置。连梁设有集中对角斜筋时列表注写示例见图3.2.5-3。

连梁设集中对角斜筋配筋表

编号	所在楼层号	梁顶相对标高高差	梁截面 $b \times h$	上部纵筋	下部纵筋	侧面纵筋	墙梁箍筋	集中对角斜筋

图3.2.5-3 连梁设集中对角斜筋配筋列表注写示例

剪力墙平法施工图制图规则

图集号

22G101-1

审核 郁银泉

设计 曹俊

校对 高志强

设计 曹俊

设计 曹俊

设计 曹俊

页

1-12

总则

8) 跨高比不小于5的连梁,按框架梁设计时(代号为LLk××),采用平面注写方式,注写规则同框架梁,可采用适当比例单独绘制,也可与剪力墙平法施工图合并绘制。

9) 当设置双连梁、多连梁时,应分别表达在剪力墙平法施工图上。

墙梁侧面纵筋的配置,当墙身水平分布钢筋满足连梁和暗梁侧面纵向构造钢筋的要求时,该筋配置同墙身水平分布钢筋,表中不注,施工按标准构造详图的要求即可。

当墙身水平分布钢筋不满足连梁侧面纵向构造钢筋的要求时,应在表中补充注明设置的梁侧面纵筋的具体数值,纵筋沿梁高方向均匀布置;当采用平面注写方式时,梁侧面纵筋以大写字母“N”打头。

梁侧面纵向钢筋在支座内锚固要求同连梁中受力钢筋。

【例】N6Φ12,表示连梁两个侧面共配置6根直径为12mm的纵向构造钢筋,采用HRB400钢筋,每侧各配置3根。

3.2.6 采用列表注写方式分别表达剪力墙墙梁、墙身和墙柱的平法施工图示例见本图集第1-18页、第1-19页。

3.3 截面注写方式

3.3.1 截面注写方式,系在按标准层绘制的剪力墙平面布置图上,以直接在墙柱、墙身、墙梁上注写截面尺寸和配筋具体数值的方式来表达剪力墙平法施工图(见本图集第1-20页)。

3.3.2 选用适当比例原位放大绘制剪力墙平面布置图,其中对墙柱绘制配筋截面图;对所有墙柱、墙身、墙梁分别按本规则第3.2.2第1)款~第3)款的规定进行编号,并分别在相同编号的墙柱、墙身、墙梁中选择一根墙柱、一道墙身、一根墙梁进行注写,其注写方式按以下规定进行。

1) 从相同编号的墙柱中选择一个截面,原位绘制墙柱截面配筋图,注明几何尺寸,并在各配筋图上继其编号后标注全部纵筋及箍筋的具体数值[其箍筋的表达方式同本规则第3.2.3条第3)款]。

注:1.约束边缘构件(见图3.2.2-2)除需注明阴影部分具体尺寸外,尚需注明约束边缘构件沿墙肢长度 l_c 。

2.配筋图中需注明约束边缘构件非阴影区内布置的拉筋或箍筋直径,与阴影区箍筋直径相同时,可不注。

2) 从相同编号的墙身中选择一道墙身,按顺序引注的内容为:墙身编号(应包括注写在括号内墙身所配置的水平与竖向分布钢筋的排数)、墙厚尺寸,水平分布钢筋、竖向分布钢筋和拉筋的具体数值。

3) 从相同编号的墙梁中选择一根墙梁,采用平面注写方式,按顺序引注的内容为:

① 注写墙梁编号、墙梁所在层及截面尺寸 $b \times h$ 、墙梁箍筋、上部纵筋、下部纵筋和墙梁顶面标高高差的具体数值。其中,墙梁顶面标高高差的注写规定同第3.2.5条第3)款。

② 当连梁设有对角暗撑时[代号为LL(JC)××],注写

总则

平法制图规则
柱

平法制图规则
剪力墙

平法制图规则
梁

平法制图规则
板

平法制图规则
其他相关构造

平法制图规则
柱

平法制图规则
剪力墙

平法制图规则
梁

平法制图规则
板

平法制图规则
其他相关构造

剪力墙平法施工图制图规则

图集号

22G101-1

审核

郁银泉

校对

高志强

设计

曹俊

页

1-13

规定同本规则第3.2.5条第5)款。

【例】LL(JC)1 5层:500×1800 $\Phi 10@100(4)$ 4 $\Phi 25$;4 $\Phi 25$ N18 $\Phi 14$ JC300×300 6 $\Phi 22(\times 2)$ $\Phi 10@200(3)$,表示1号设对角暗撑连梁,所在楼层为5层;连梁宽500mm,高1800mm;箍筋为 $\Phi 10@100(4)$;上部纵筋4 $\Phi 25$,下部纵筋4 $\Phi 25$;连梁两侧配置纵筋18 $\Phi 14$;梁顶标高相对于5层楼面标高无高差;连梁设有两根相互交叉的暗撑,暗撑截面(箍筋外皮尺寸)宽300mm,高300mm;每根暗撑纵筋为6 $\Phi 22$,上下排各3根;箍筋为 $\Phi 10@200(3)$ 。

③ 当连梁设有交叉斜筋时[代号为LL(JX)××],注写规定同本规则第3.2.5条第6)款。

【例】LL(JX)2 6层:300×800 $\Phi 10@100(4)$ 4 $\Phi 18$;4 $\Phi 18$ N6 $\Phi 14$ (+0.100) JX2 $\Phi 22(\times 2)$ 3 $\Phi 10(\times 4)$,表示2号设交叉斜筋连梁,所在楼层为6层;连梁宽300mm,高800mm;箍筋为 $\Phi 10@100(4)$;上部纵筋4 $\Phi 18$,下部纵筋4 $\Phi 18$;连梁两侧配置纵筋6 $\Phi 14$;梁顶高于6层楼面标高0.100m;连梁对称设置交叉斜筋,每侧配筋2 $\Phi 22$;交叉斜筋在连梁端部设置拉筋3 $\Phi 10$,四个角都设置。

④ 当连梁设有集中对角斜筋时[代号为LL(DX)××],注写规定同本规则第3.2.5条第7)款。

【例】LL(DX)3 6层:400×1000 $\Phi 10@100(4)$ 4 $\Phi 20$;4 $\Phi 20$ N8 $\Phi 14$ DX8 $\Phi 20(\times 2)$,表示3号设对角斜筋连梁,所在楼层为6层;连梁宽400mm,高1000mm;箍筋为 $\Phi 10@100(4)$;上部纵筋4 $\Phi 20$,下部纵筋4 $\Phi 20$;连梁两侧配置纵筋8 $\Phi 14$;连梁对称设置对角斜筋,每侧斜筋配筋8 $\Phi 20$,上下排各4 $\Phi 20$ 。

⑤ 跨高比不小于5的连梁,按框架梁设计时(代号为LLk××),注写规则同本规则第3.2.5条第8)款。

当墙身水平分布钢筋不能满足连梁的侧面纵向构造钢筋的要求时,应补充注明梁侧面纵筋的具体数值;注写时,以大写字母“N”打头,接续注写梁侧面纵筋的总根数与直径。其在支座内的锚固要求同连梁中受力钢筋。

3.3.3 采用截面注写方式表达的剪力墙平法施工图示例见本图集第1-20页。

3.4 剪力墙洞口的表示方法

3.4.1 无论采用列表注写方式还是截面注写方式,剪力墙上的洞口均可在剪力墙平面布置图上原位表达(见本图集第1-18页、第1-20页)。

3.4.2 洞口的具体表示方法:

1) 在剪力墙平面布置图上绘制洞口示意,并标注洞口中心的平面定位尺寸。

2) 在洞口中心位置引注:洞口编号、洞口几何尺寸、洞口所在层及洞口中心相对标高、洞口每边补强钢筋,共四项内容。具体规定如下:

① 洞口编号:矩形洞口为JD××(××为序号),圆形洞口为YD××(××为序号)。

② 洞口几何尺寸:矩形洞口为洞宽×洞高($b \times h$),圆形洞口为洞口直径 D 。

③ 洞口所在层及洞口中心相对标高,相对标高指相对于本结构层楼(地)面标高的洞口中心高度,应为正值。

剪力墙平法施工图制图规则

图集号

22G101-1

审核

郁银泉

校对

高志强

设计

曹俊

页

1-14

总则

④ 洞口每边补强钢筋，分以下几种不同情况：

(1) 当矩形洞口的洞宽、洞高均不大于800mm时，此项注写为洞口每边补强钢筋的具体数值。当洞宽、洞高方向补强钢筋不一致时，分别注写沿洞宽方向、沿洞高方向补强钢筋，以“/”分隔。

【例】JD2 400×300 2~5层：+1.000 3Φ14，表示2~5层设置2号矩形洞口，洞宽400mm、洞高300mm，洞口中心距结构层楼面1000mm，洞口每边补强钢筋为3Φ14。

【例】JD4 800×300 6层：+2.500 3Φ18/3Φ14，表示6层设置4号矩形洞口，洞宽800mm、洞高300mm，洞口中心距6层楼面2500mm，沿洞宽方向每边补强钢筋为3Φ18，沿洞高方向每边补强钢筋为3Φ14。

(2) 当矩形或圆形洞口的洞宽或直径大于800mm时，在洞口的上、下需设置补强暗梁，此项注写为洞口上、下每边暗梁的纵筋与箍筋的具体数值（在标准构造详图中，补强暗梁梁高一律定为400mm，施工时按标准构造详图取值，设计不注。当设计者采用与该构造详图不同的做法时，应另行注明），圆形洞口时尚需注明环向加强钢筋的具体数值；当洞口上、下边为剪力墙连梁时，此项免注；洞口竖向两侧设置边缘构件时，亦不在此项表达（当洞口两侧不设置边缘构件时，设计者应给出具体做法）。

【例】JD5 1000×900 3层：+1.400 6Φ20 Φ8@150(2)，表示3层设置5号矩形洞口，洞宽1000mm、洞高900mm，洞口中心距3层楼面1400mm；洞口上下设补强暗梁；暗梁纵筋为6Φ20，上、下排对称布置；箍筋为Φ8@150，双肢箍。

平法制图规则
柱

平法制图规则
剪力墙

平法制图规则
梁

平法制图规则
板

其他相关构造

总则

平法制图规则
柱

平法制图规则
剪力墙

平法制图规则
梁

平法制图规则
板

其他相关构造

【例】YD5 1000 2~6层：+1.800 6Φ20 Φ8@150(2) 2Φ16，表示2~6层设置5号圆形洞口，直径1000mm，洞口中心距结构层楼面1800mm；洞口上下设补强暗梁；暗梁纵筋为6Φ20，上、下排对称布置；箍筋为Φ8@150，双肢箍；环向加强钢筋2Φ16。

(3) 当圆形洞口设置在连梁中部1/3范围（且圆洞直径不大于1/3梁高）时，需注写在圆洞上下水平设置的每边补强纵筋与箍筋。

(4) 当圆形洞口设置在墙身位置，且洞口直径不大于300mm时，此项注写为洞口上下左右每边布置的补强纵筋的具体数值。

(5) 当圆形洞口直径大于300mm，但不大于800mm时，此项注写为洞口上下左右每边布置的补强纵筋的具体数值，以及环向加强钢筋的具体数值。

【例】YD5 600 5层：+1.800 2Φ20 2Φ16，表示5层设置5号圆形洞口，直径600mm，洞口中心距5层楼面1800mm，洞口上下左右每边补强钢筋为2Φ20，环向加强钢筋2Φ16。

3.5 地下室外墙的表达方法

3.5.1 本节地下室外墙仅适用于起挡土作用的地下室外围护墙。地下室外墙中墙柱、连梁及洞口等的表示方法同地上剪力墙。

3.5.2 地下室外墙编号，由墙身代号、序号组成。表达为DWQ××。

3.5.3 地下室外墙平面注写方式，包括集中标注墙体编号、

剪力墙平法施工图制图规则

图集号 22G101-1

审核 郁银泉 *dy* 校对 高志强 *gz* 设计 曹俊 *caojun* 页 1-15

当配置水平非贯通钢筋时，在地下室墙体平面图上原位标注。在地下室外墙外侧绘制粗实线段代表水平非贯通钢筋，在其上注写钢筋编号并以H打头注写钢筋种类、直径、分布间距，以及自支座中线向两边跨内的伸出长度值。当自支座中线向两侧对称伸出时，可在单侧标注跨内伸出长度，另一侧不注，此种情况下非贯通钢筋总长度为标注长度的2倍。边支座处非贯通钢筋的伸出长度值从支座外边缘算起。

地下室外墙外侧非贯通钢筋通常采用“隔一布一”方式与集中标注的贯通钢筋间隔布置，其标注间距应与贯通钢筋相同，两者组合后的实际分布间距为各自标注间距的1/2。

当在地下室外墙外侧底部、顶部、中层楼板位置配置竖向非贯通钢筋时，应补充绘制地下室外墙竖向剖面图并在其上原位标注。表示方法为在地下室外墙竖向剖面图外侧绘制粗实线段代表竖向贯通钢筋，在其上注写钢筋编号并以V打头注写钢筋种类、直径、分布间距，以及向上（下）层的伸出长度值，并在外墙竖向剖面图名下注明分布范围（ $\times \times \sim \times \times$ 轴）。

注：外墙外侧竖向非贯通钢筋向层内的伸出长度值注写方式：

1. 地下室外墙底部非贯通钢筋向层内的伸出长度值从基础底板顶面算起。
2. 地下室外墙顶部非贯通钢筋向层内的伸出长度值从顶板底面算起。
3. 中层楼板处非贯通钢筋向层内的伸出长度值从板中间算起，当上下两侧伸出长度值相同时可仅注写一侧。

厚度、贯通钢筋、拉结筋等和原位标注附加非贯通钢筋等两部分内容。当仅设置贯通钢筋，未设置附加非贯通钢筋时，则仅做集中标注。

3.5.4 地下室外墙的集中标注，规定如下：

1) 注写地下室外墙编号，包括代号、序号、墙身长度（注为 $\times \times \sim \times \times$ 轴）。

2) 注写地下室外墙厚度 $b_w = \times \times \times$ 。

3) 注写地下室外墙的外侧、内侧贯通钢筋和拉结筋。

① 以OS代表外墙外侧贯通钢筋。其中，外侧水平贯通钢筋以H打头注写，外侧竖向贯通钢筋以V打头注写。

② 以IS代表外墙内侧贯通钢筋。其中，内侧水平贯通钢筋以H打头注写，内侧竖向贯通钢筋以V打头注写。

③ 以tb打头注写拉结筋直径、钢筋种类及间距，并注明“矩形”或“梅花”[见本规则第3.2.4条第3)款]。

【例】DWQ2(①~⑥)， $b_w = 300$

OS: H Φ 18@200, V Φ 20@200

IS: H Φ 16@200, V Φ 18@200

tb Φ 6@400@400矩形

表示2号外墙，长度范围为①~⑥轴之间，墙厚为300mm；外侧水平贯通钢筋为 Φ 18@200，竖向贯通钢筋为 Φ 20@200；内侧水平贯通钢筋为 Φ 16@200，竖向贯通钢筋为 Φ 18@200；拉结筋为 Φ 6，矩形布置，水平间距为400mm，竖向间距为400mm。

3.5.5 地下室外墙的原位标注，主要表示在外墙外侧配置的水平非贯通钢筋或竖向非贯通钢筋。

剪力墙平法施工图制图规则

图集号

22G101-1

审核 郁银泉

设计 曹俊

校对 高志强

设计 曹俊

设计 曹俊

页

1-16

总则

地下室外墙外侧水平、竖向非贯通钢筋配置相同者，可仅选择一处注写，其他可仅注写编号。

当在地下室外墙顶部设置水平通长加强钢筋时应注明。

设计时应注意：

I. 设计者应根据具体情况判定扶壁柱或与其相垂直的翼墙是否作为墙身水平方向的支座，以选择合理的配筋方式。

II. 本图集提供了“顶板作为外墙的筒支支承”“顶板与外墙连续传力”两种做法，设计者应在施工图中指定选用何种做法。

III. 本图集第2-31页所提供的标准构造详图适用于地下室外墙不设置边缘构件和暗柱的情况，墙体水平钢筋设置在竖向钢筋内侧。当具体工程在地下室外墙设置边缘构件或暗柱时，墙体水平钢筋可设置在外侧，此时设计应明确，并给出相应做法。



3.5.6 采用平面注写方式表达的地下室外墙平法施工图注写示例见本图集第1-21页。

3.6 其他

3.6.1 在剪力墙平法施工图中应注明底部加强部位高度范围，以便使施工人员明确在该范围内应按照加强部位的构造要求进行施工。

3.6.2 当剪力墙中有偏心受拉墙肢时，无论采用何种直径的竖向钢筋，均应采用机械连接或焊接接长，设计者应在剪力墙平法施工图中加以注明。

3.6.3 抗震等级为一级的剪力墙，水平施工缝处需设置附加竖向插筋时，设计应在剪力墙平法施工图上注明构件位置，并注写附加竖向插筋规格、数量及间距。竖向插筋沿墙身均匀布置。

平法制图规则
柱

平法制图规则
剪力墙

平法制图规则
梁

平法制图规则
板

平法制图规则
其他相关构造

总则

平法制图规则
柱

平法制图规则
剪力墙

平法制图规则
梁

平法制图规则
板

平法制图规则
其他相关构造

剪力墙平法施工图制图规则

图集号 22G101-1

审核 郁银泉 *dy* 校对 高志强 *gzs* 设计 曹俊 *caojun* 页 1-17

总则

平法制图规则
柱

平法制图规则
剪力墙

平法制图规则
梁

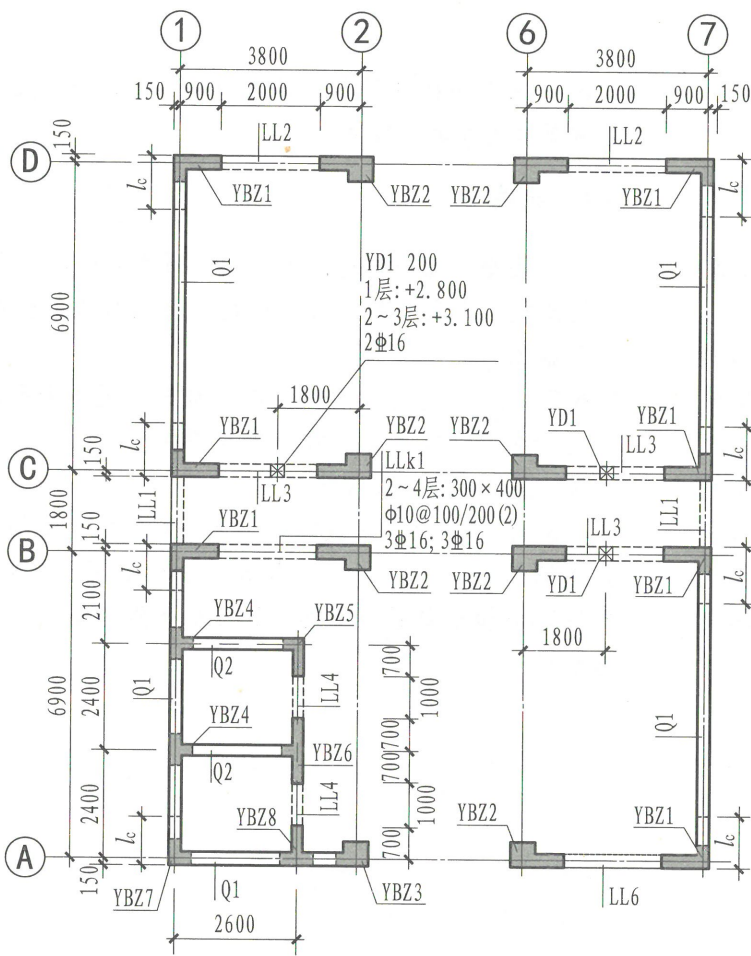
平法制图规则
板

其他相关构造

屋面2	65.670	
塔层2	62.370	3.30
屋面1 (塔层1)	59.070	3.30
16	55.470	3.60
15	51.870	3.60
14	48.270	3.60
13	44.670	3.60
12	41.070	3.60
11	37.470	3.60
10	33.870	3.60
9	30.270	3.60
8	26.670	3.60
7	23.070	3.60
6	19.470	3.60
5	15.870	3.60
4	12.270	3.60
3	8.670	3.60
2	4.470	4.20
1	-0.030	4.50
-1	-4.530	4.50
-2	-9.030	4.50
层号	标高(m)	层高(m)

结构层楼面标高
结构层高

注：上部结构嵌固部位：-0.030m。



-0.030~12.270剪力墙平法施工图 (局部)

(剪力墙柱表见下页)

- 注：1. 可在“结构层楼面标高、结构层高”表中增加混凝土强度等级等栏目。
2. 本示例中 l_c 为约束边缘构件沿墙肢的长度(实际工程中应注明具体值)。
3. 层高表中，竖向粗线表示本页平面图所示剪力墙的起止标高为-0.030m~12.270m，所在层为1~3层；横向粗线表示本页平面图所示墙梁的楼面标高为2~4层楼面标高：4.470m、8.670m、12.270m。

剪力墙梁表

编号	所在楼层号	梁顶相对标高高差	梁截面 $b \times h$	上部纵筋	下部纵筋	侧面纵筋	墙梁箍筋
LL1	2~9	0.800	300×2000	4Φ25	4Φ25	同墙体	Φ10@100(2)
	10~16	0.800	250×2000	4Φ22	4Φ22	水平分布筋	Φ10@100(2)
	屋面1		250×1200	4Φ20	4Φ20		Φ10@100(2)
LL2	3	-1.200	300×2520	4Φ25	4Φ25	22Φ12	Φ10@150(2)
	4	-0.900	300×2070	4Φ25	4Φ25	18Φ12	Φ10@150(2)
	5~9	-0.900	300×1770	4Φ25	4Φ25	16Φ12	Φ10@150(2)
	10~屋面1	-0.900	250×1770	4Φ22	4Φ22	16Φ12	Φ10@150(2)
LL3	2		300×2070	4Φ25	4Φ25	18Φ12	Φ10@100(2)
	3		300×1770	4Φ25	4Φ25	16Φ12	Φ10@100(2)
	4~9		300×1170	4Φ25	4Φ25	10Φ12	Φ10@100(2)
LL4	2		250×2070	4Φ20	4Φ20	18Φ12	Φ10@125(2)
	3		250×1770	4Φ20	4Φ20	16Φ12	Φ10@125(2)
AL1	2~9		300×600	3Φ20	3Φ20	同墙体	Φ8@150(2)
	10~16		250×500	3Φ18	3Φ18	水平分布筋	Φ8@150(2)
BKL1	屋面1		500×750	4Φ22	4Φ22	4Φ16	Φ10@150(2)

注：当剪力墙厚度发生变化时，连梁LL宽度随墙厚变化。

剪力墙身表

编号	标高	墙厚	水平分布筋	垂直分布筋	拉筋(矩形)
Q1	-0.030~30.270	300	Φ12@200	Φ12@200	Φ6@600@600
	30.270~59.070	250	Φ10@200	Φ10@200	Φ6@600@600
Q2	-0.030~30.270	250	Φ10@200	Φ10@200	Φ6@600@600
	30.270~59.070	200	Φ10@200	Φ10@200	Φ6@600@600

剪力墙平法施工图列表注写方式示例

审核 郁银泉	设计 曹俊	图集号 22G101-1	页 1-18
--------	-------	--------------	--------

总则

平法制图规则
柱

平法制图规则
剪力墙

平法制图规则
梁

平法制图规则
板

其他相关构造

剪力墙柱表

屋面2	65.670	
塔层2	62.370	3.30
屋面1 (塔层1)	59.070	3.30
16	55.470	3.60
15	51.870	3.60
14	48.270	3.60
13	44.670	3.60
12	41.070	3.60
11	37.470	3.60
10	33.870	3.60
9	30.270	3.60
8	26.670	3.60
7	23.070	3.60
6	19.470	3.60
5	15.870	3.60
4	12.270	3.60
3	8.670	3.60
2	4.470	4.20
1	-0.030	4.50
-1	-4.530	4.50
-2	-9.030	4.50
层号	标高(m)	层高(m)

结构层楼面标高
结构层高度
注：上部结构嵌固
部位：-0.030m

截面				
编号	YBZ1	YBZ2	YBZ3	YBZ4
标高	-0.030 ~ 12.270	-0.030 ~ 12.270	-0.030 ~ 12.270	-0.030 ~ 12.270
纵筋	24Φ20	22Φ20	18Φ22	20Φ20
箍筋	Φ10@100	Φ10@100	Φ10@100	Φ10@100
截面				
编号	YBZ5	YBZ6	YBZ7	
标高	-0.030 ~ 12.270	-0.030 ~ 12.270	-0.030 ~ 12.270	
纵筋	20Φ20	28Φ20	16Φ20	
箍筋	Φ10@100	Φ10@100	Φ10@100	

-0.030~12.270剪力墙平法施工图(部分剪力墙柱表)

剪力墙平法施工图列表注写方式示例

审核	郁银泉	校对	高志强	设计	曹俊	图集号	22G101-1
页	1-19						

总则

平法制图规则
柱

平法制图规则
剪力墙

平法制图规则
梁

平法制图规则
板

其他相关构造
平法制图规则

总则

平法制图规则
柱

平法制图规则
剪力墙

平法制图规则
梁

平法制图规则
板

其他相关构造
平法制图规则

总则

平法制图规则

柱

平法制图规则

剪力墙

平法制图规则

梁

平法制图规则

板

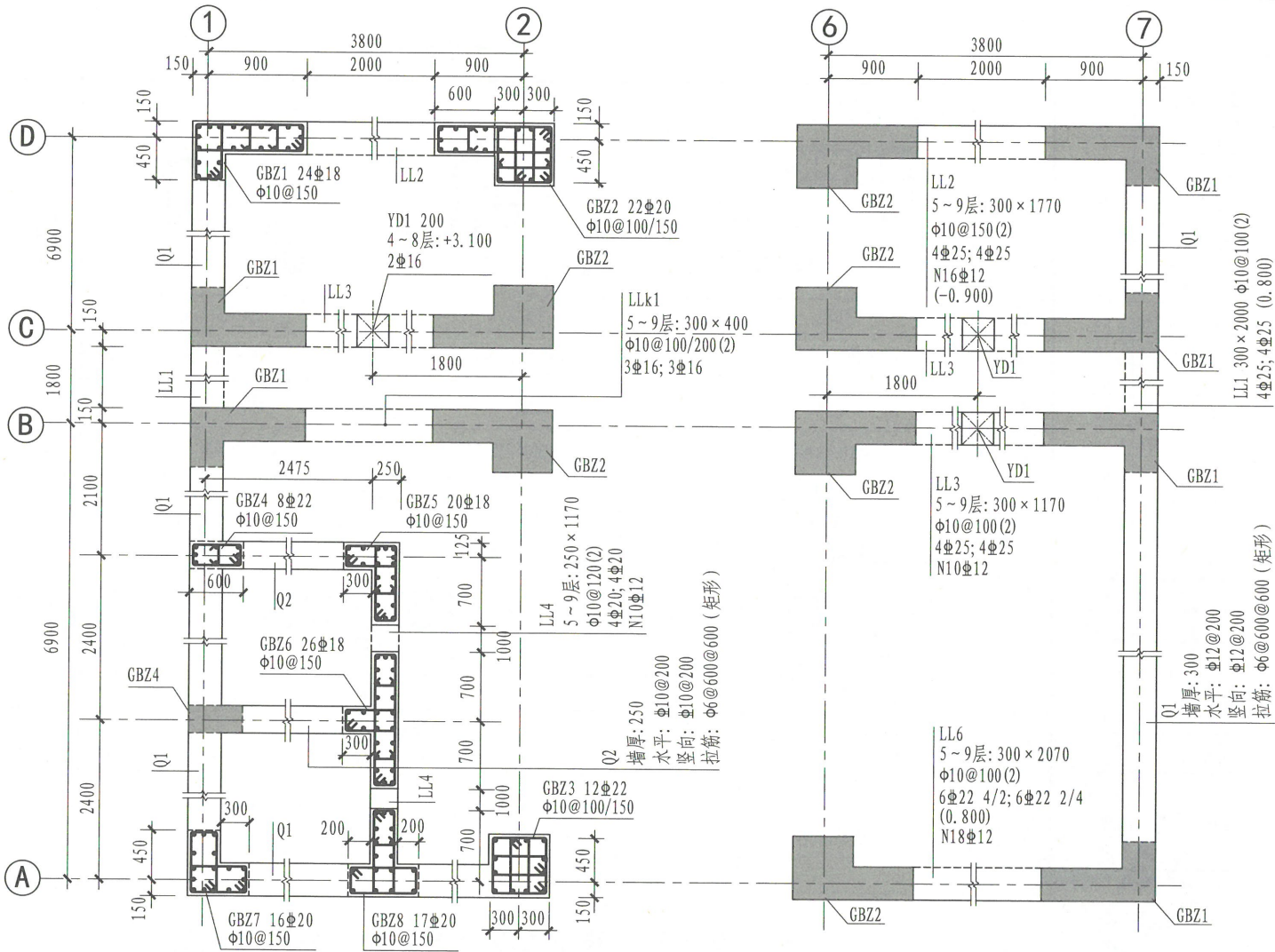
其他相关构造

屋面2	65.670	
塔层2	62.370	3.30
屋面1 (塔层1)	59.070	3.30
16	55.470	3.60
15	51.870	3.60
14	48.270	3.60
13	44.670	3.60
12	41.070	3.60
11	37.470	3.60
10	33.870	3.60
9	30.270	3.60
8	26.670	3.60
7	23.070	3.60
6	19.470	3.60
5	15.870	3.60
4	12.270	3.60
3	8.670	3.60
2	4.470	4.20
1	-0.030	4.50
-1	-4.530	4.50
-2	-9.030	4.50
层号	标高(m)	层高(m)

底部加强部位

结构层楼面标高
结构层高

注：上部结构嵌固部位：-0.030m。



12. 270~30. 270剪力墙平法施工图

剪力墙平法施工图截面注写方式示例		图集号	22G101-1
审核	郁银泉	校对	高志强
设计	曹俊	设计	曹俊
页	1-20	图	1-20

总则

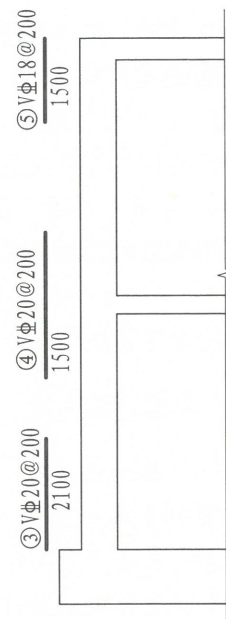
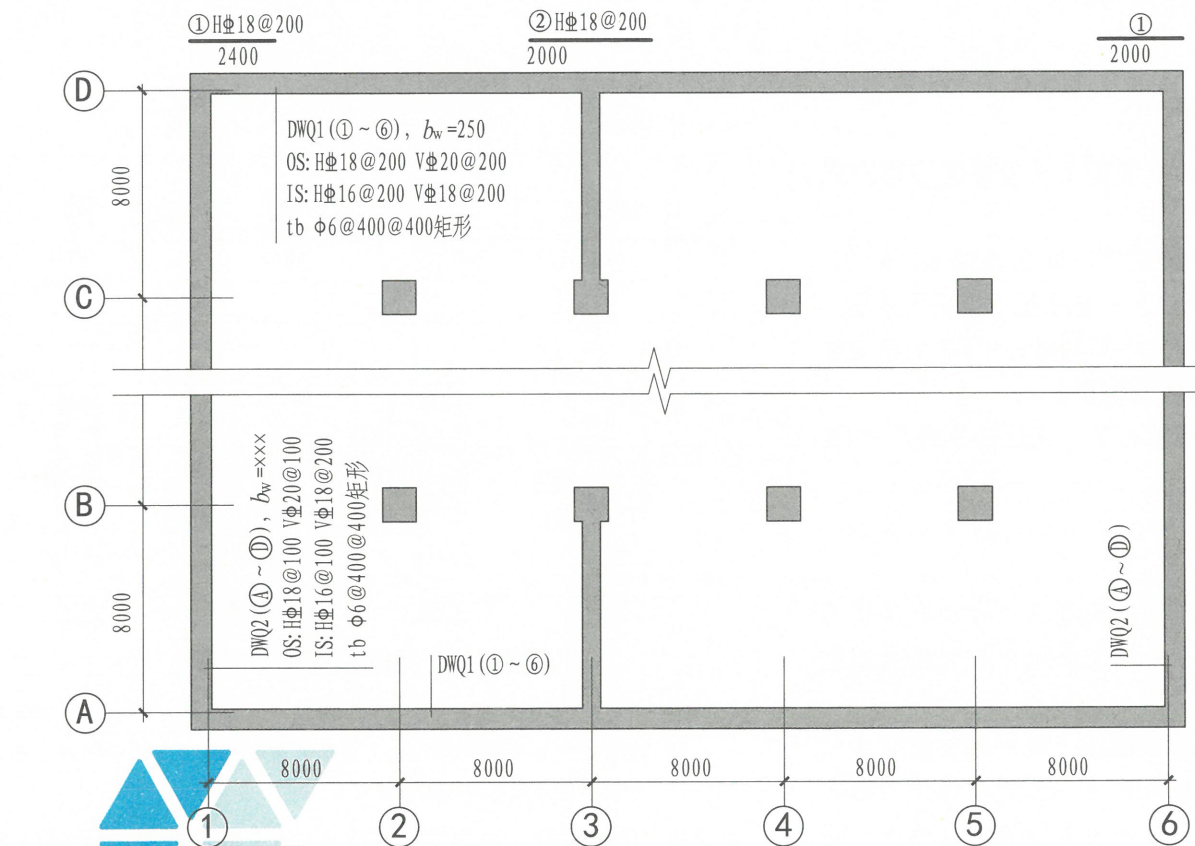
平法制图规则
柱

平法制图规则
剪力墙

平法制图规则
梁

平法制图规则
板

其他
平法制图规则
相关构造



DWQ1外侧竖向
非贯通钢筋布置图
(①~⑥)轴

-9.030~-0.030地下室外墙平法施工图

1	-0.030	4.50
-1	-4.530	4.50
-2	-9.030	4.50
层号	标高(m)	层高(m)

注: 1. 可在“结构层楼面标高、结构层”表中增加混凝土强度等级等栏目。
2. 层高表中, 竖向粗线表示本页平面图所示地下室外墙的起止标高为-9.030m~-0.030m, 所在层为地下2层~地下1层。

结构层楼面标高
结构层 高

地下室外墙平法施工图平面注写示例

审核 郁银泉	设计 曹俊	图集号 22G101-1
校对 高志强	页 1-21	

总则

平法制图规则
柱

平法制图规则
剪力墙

平法制图规则
梁

平法制图规则
板

其他
平法制图规则
相关构造

4 梁平法施工图制图规则

4.1 梁平法施工图的表示方法

4.1.1 梁平法施工图系在梁平面布置图上采用平面注写方式或截面注写方式表达。

4.1.2 梁平面布置图，应分别按梁的不同结构层(标准层)，将全部梁和与其相关联的柱、墙、板一起采用适当比例绘制。

4.1.3 在梁平法施工图中，尚应按本规则第1.0.8条的规定注明各结构层的顶面标高及相应的结构层号。

4.1.4 对于轴线未居中的梁，应标注其与定位轴线的尺寸(贴柱边的梁可不注)。

4.2 平面注写方式

4.2.1 平面注写方式，系在梁平面布置图上，分别在不同编号的梁中各选一根梁，用在其上注写截面尺寸和配筋具体数值的方式来表达梁平法施工图。

平面注写包括**集中标注**与**原位标注**。集中标注表达梁的通用数值，原位标注表达梁的特殊数值。当集中标注中的某项数值不适用于梁的某部位时，则将该项数值原位标注，**施工时，原位标注取值优先**(如图4.2.1所示)。

4.2.2 梁编号由梁类型代号、序号、跨数及有无悬挑代号几项组成，并应符合表4.2.2的规定。

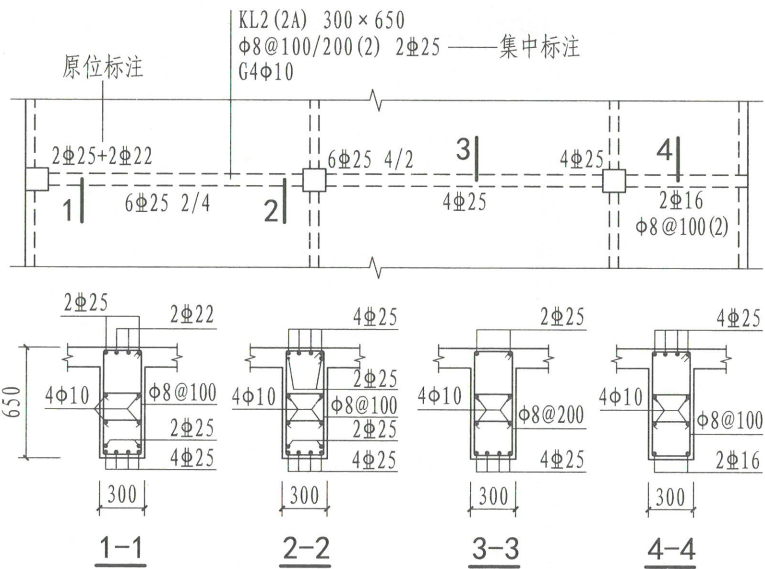


图4.2.1 平面注写方式示例

注：图4.2.1中四个梁截面系采用传统表示方法绘制，用于对比按平面注写方式表达的同样内容。实际采用平面注写方式表达时，不需绘制梁截面配筋图和相应截面号。

4.2.3 梁集中标注的内容，有五项必注值及一项选注值(集中标注可以从梁的任意一跨引出)，规定如下：

1) 梁编号见表4.2.2，该项为必注值。其中，对井字梁编号中关于跨数的规定见本规则第4.2.7条。

梁平法施工图制图规则

图集号 22G101-1

审核 郁银泉 设计 曹俊

页 1-22

表4.2.2 梁编号

梁类型	代号	序号	跨度及是否带有悬挑
楼层框架梁	KL	× ×	(× ×)、(× ×A)或(× ×B)
楼层框架扁梁	KBL	× ×	(× ×)、(× ×A)或(× ×B)
屋面框架梁	WKL	× ×	(× ×)、(× ×A)或(× ×B)
框支梁	KZL	× ×	(× ×)、(× ×A)或(× ×B)
托柱转换梁	TZL	× ×	(× ×)、(× ×A)或(× ×B)
非框架梁	L	× ×	(× ×)、(× ×A)或(× ×B)
悬挑梁	XL	× ×	(× ×)、(× ×A)或(× ×B)
井字梁	JZL	× ×	(× ×)、(× ×A)或(× ×B)

注: 1. (× ×A)为一端有悬挑, (× ×B)为两端有悬挑, 悬挑不计入跨度。

【例】KL7(5A)表示第7号框架梁, 5跨, 一端有悬挑; L9(7B)表示第9号非框架梁, 7跨, 两端有悬挑。

2. 楼层框架扁梁节点核心区代号为KBH。

3. 本图集中非框架梁L、井字梁JZL表示端支座为铰接; 当非框架梁L、井字梁JZL端支座上部纵筋为充分利用钢筋的抗拉强度时, 在梁代号后加“g”。

【例】Lg7(5)表示第7号非框架梁, 5跨, 端支座上部纵筋为充分利用钢筋的抗拉强度。

4. 当非框架梁L接受扭设计时, 在梁代号后加“N”。

【例】LN5(3)表示第5号受扭非框架梁, 3跨。

2) 梁截面尺寸, 该项为必注值。

当为等截面梁时, 用 $b \times h$ 表示;

当为竖向加腋梁时, 用 $b \times h Y c_1 \times c_2$ 表示, 其中 c_1 为腋长, c_2 为腋高(图4.2.3-1);

当为水平加腋梁时, 一侧加腋时用 $b \times h P Y c_1 \times c_2$ 表示, 其中 c_1 为腋长, c_2 为腋宽, 加腋部位应在平面图中绘制(图4.2.3-2);

当有悬挑梁且根部和端部的高度不同时, 用斜线分隔根部与端部的高度值, 即为 $b \times h_1/h_2$ (图4.2.3-3)。

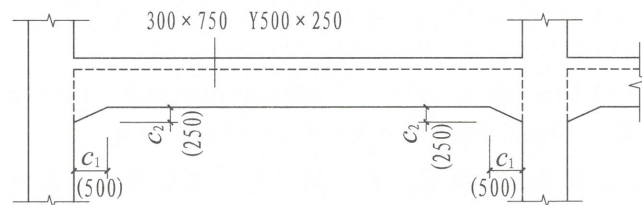


图4.2.3-1 竖向加腋截面注写示意

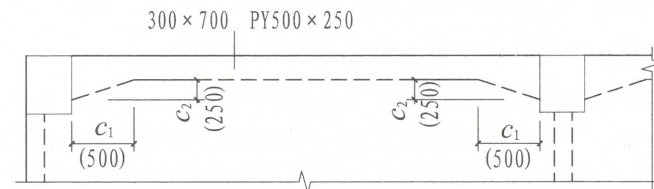


图4.2.3-2 水平加腋截面注写示意

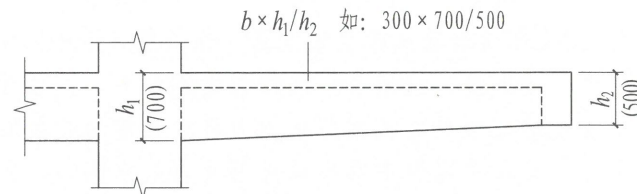


图4.2.3-3 悬挑梁不等高截面注写示意

3) 梁箍筋, 包括钢筋种类、直径、加密区与非加密区间

梁平法施工图制图规则

图集号 22G101-1

审核 郁银泉 设计 曹俊 页 1-23

及与通长筋的区别。当全部采用架立筋时，则将其写入括号内。

【例】 $2\Phi 22$ 用于四肢箍； $2\Phi 22+(4\Phi 12)$ 用于六肢箍，其中 $2\Phi 22$ 为通长筋， $4\Phi 12$ 为架立筋。

当梁的上部纵向钢筋和下部纵向钢筋为全跨相同，且多数跨配筋相同时，此项可加注下部纵筋的配筋值，用分号“；”将上部与下部纵筋的配筋值分隔开来，少数跨不同者，按本规则第4.2.1条的规定处理。

【例】 $3\Phi 22; 3\Phi 20$ ，表示梁的上部配置 $3\Phi 22$ 的通长筋，梁的下部配置 $3\Phi 20$ 的通长筋。

5) 梁侧面纵向构造钢筋或受扭钢筋配置，该项为必注值。

当梁腹板高度 $h_w \geq 450\text{mm}$ 时，需配置纵向构造钢筋，所注规格与根数应符合规范规定。此项注写值以大写字母G打头，接续注写设置在梁两个侧面的总配筋值，且对称配置。

【例】 $G4\Phi 12$ ，表示梁的两个侧面共配置 $4\Phi 12$ 的纵向构造钢筋，每侧各配置 $2\Phi 12$ 。

当梁侧面需配置受扭纵向钢筋时，此项注写值以大写字母N打头，接续注写配置在梁两个侧面的总配筋值，且对称配置。受扭纵向钢筋应满足梁侧面纵向构造钢筋的间距要求，且不再重复配置纵向构造钢筋。

【例】 $N6\Phi 22$ ，表示梁的两个侧面共配置 $6\Phi 22$ 的受扭纵向钢筋，每侧各配置 $3\Phi 22$ 。

注：1. 当为梁侧面构造钢筋时，其搭接与锚固长度可取为 $15d$ 。

2. 当为梁侧面受扭纵向钢筋时，其搭接长度为 l_l 或 l_{lE} ，锚固长度为 l_a 。

距及肢数，该项为必注值。箍筋加密区与非加密区的不同间距及肢数需用斜线“/”分隔；当梁箍筋为同一种间距及肢数时，则不需用斜线；当加密区与非加密区的箍筋肢数相同时，则将肢数注写一次；箍筋肢数应写在括号内。加密区范围见相应抗震等级的标准构造详图。

【例】 $\Phi 10@100/200(4)$ ，表示箍筋为HPB300钢筋，直径为10mm，加密区间距为100mm，非加密区间距为200mm，均为四肢箍。

【例】 $\Phi 8@100(4)/150(2)$ ，表示箍筋为HPB300钢筋，直径为8mm，加密区间距为100mm，四肢箍；非加密区间距为150mm，两肢箍。

非框架梁、悬挑梁、井字梁采用不同的箍筋间距及肢数时，也用斜线“/”将其分隔开来。注写时，先注写梁支座端部的箍筋(包括箍筋的箍数、钢筋种类、直径、间距与肢数)，在斜线后注写梁跨中部分的箍筋间距及肢数。

【例】 $13\Phi 10@150/200(4)$ ，表示箍筋为HPB300钢筋，直径为10mm；梁的两端各有13个四肢箍，间距为150mm；梁跨中部分间距为200mm，四肢箍。

【例】 $18\Phi 12@150(4)/200(2)$ ，表示箍筋为HPB300钢筋，直径为12mm；梁的两端各有18个四肢箍，间距为150mm；梁跨中部分，间距为200mm，两肢箍。

4) 梁上部通长筋或架立筋配置(通长筋可为相同或不同直径采用搭接连接、机械连接或焊接的钢筋)，该项为必注值。所注规格与根数应根据结构受力要求及箍筋肢数等构造要求而定。当同排纵筋中既有通长筋又有架立筋时，应用加号“+”将通长筋和架立筋相联。注写时需将角部纵筋写在加号的前面，架立筋写在加号后面的括号内，以示不同直径

梁平法施工图制图规则

图集号

22G101-1

审核 郁银泉

设计 曹俊

校对 高志强

设计 曹俊

页

1-24

或 l_{aE} ；其锚固方式同框架梁下部纵筋。

6) 梁顶面标高差，该项为选注值。

梁顶面标高差，系指相对于结构层楼面标高的高差值，对于位于结构夹层的梁，则指相对于结构夹层楼面标高的高差。有高差时，需将其写入括号内，无高差时不注。

注：当某梁的顶面高于所在结构层的楼面标高时，其标高差为正值，反之则为负值。

【例】某结构标准层的楼面标高分别为44.950m和48.250m，当这两个标准层中某梁的梁顶面标高差注写为(-0.100)时，即表明该梁顶面标高分别相对于44.950m和48.250m低0.100m。

4.2.4 梁原位标注的内容规定如下：

1) 梁支座上部纵筋，该部位含通长筋在内的所有纵筋：

① 当上部纵筋多于一排时，用斜线“/”将各排纵筋自上而下分开。

【例】梁支座上部纵筋注写为 $6\Phi 25$ 4/2，则表示上一排纵筋为 $4\Phi 25$ ，下一排纵筋为 $2\Phi 25$ 。

② 当同排纵筋有两种直径时，用加号“+”将两种直径的纵筋相联，注写时将角部纵筋写在前面。

【例】梁支座上部有4根纵筋， $2\Phi 25$ 放在角部， $2\Phi 22$ 放在中部，在梁支座上部应注写为 $2\Phi 25 + 2\Phi 22$ 。

③ 当梁中间支座两边的上部纵筋不同时，需在支座两边分别标注；当梁中间支座两边的上部纵筋相同时，可在在支座的一边标注配筋值，另一边省去不注（图4.2.4-1）。

④ 对于端部带悬挑的梁，其上部纵筋注写在悬挑梁根部

KL7(3) 300 × 700
 $\Phi 10@100/200(2)$
 $2\Phi 25$
 $N4\Phi 18$
 (-0.100)

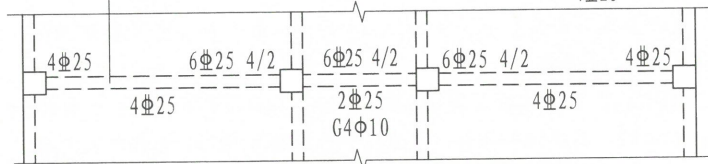
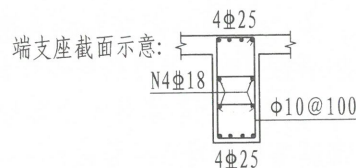


图4.2.4-1 大小跨梁的注写示例

支座部位。当支座两边的上部纵筋相同时，可在在支座的一边标注配筋值。

设计时应注意：

I. 对于支座两边不同配筋值的上部纵筋，宜尽可能选用相同直径（不同根数），使尽量多的钢筋能够贯穿支座，避免支座两边不同直径的上部纵筋均在支座内锚固。

II. 对于以边柱、角柱为端支座的屋面框架梁，当配筋截面面积能够满足结构计算要求时，其梁的上部钢筋应尽可能只配置一层，以避免梁柱纵筋在柱顶处因层数过多、钢筋过密导致不方便施工和影响混凝土浇筑质量。

2) 梁下部纵筋：

① 当下部纵筋多于一排时，用斜线“/”将各排纵筋自上而下分开。

【例】梁下部纵筋注写为 $6\Phi 25$ 2/4，则表示上排纵筋为 $2\Phi 25$ ，下排纵筋为 $4\Phi 25$ ，全部伸入支座。

梁平法施工图制图规则

图集号 22G101-1

审核 郁银泉 dq kmz 校对 高志强 曹俊 设计 曹俊

页 1-25

② 当同排纵筋有两种直径时，用加号“+”将两种直径的纵筋相联，注写时角筋写在前面。

③ 当梁下部纵筋不全部伸入支座时，将不伸入梁支座的下部纵筋数量写在括号内。

【例】梁下部纵筋注写为 $6\Phi 25$ 2(-2)/4，则表示上排纵筋为 $2\Phi 25$ ，且不伸入支座；下排纵筋为 $4\Phi 25$ ，全部伸入支座。

【例】梁下部纵筋注写为 $2\Phi 25 + 3\Phi 22$ (-3)/5 $\Phi 25$ ，表示上排纵筋为 $2\Phi 25$ 和 $3\Phi 22$ ，其中 $3\Phi 22$ 不伸入支座；下排纵筋为 $5\Phi 25$ ，全部伸入支座。

④ 当梁的集中标注中已按本规则第4.2.3条第4)款的规定分别注写了梁上部 and 下部均为通长的纵筋值时，则不需在梁下部重复做原位标注。

⑤ 当梁设置竖向加腋时，加腋部位下部斜向纵筋应在支座下部以Y打头注写在括号内（图4.2.4-2），本图集集中框架梁竖向加腋构造适用于加腋部位参与框架梁计算，其他情况设计者应另行给出构造。当梁设置水平加腋时，水平加腋内上、下部斜纵筋应在加腋支座上部以Y打头注写在括号内，上、下部斜纵筋之间用“/”分隔（图4.2.4-3）。

3) 当在梁上集中标注的内容（即梁截面尺寸、箍筋、上部通长筋或架立筋，梁侧面纵向构造钢筋或受扭纵向钢筋及梁顶面标高高差中的某一项或几项数值）不适用于某跨或某悬挑部分时，则将其不同数值原位标注在该跨或该悬挑部位，施工时应按原位标注数值取用。

当在多跨梁的集中标注中已注明加腋，而该梁某跨的根部却不需要加腋时，则应在该跨原位标注等截面的 $b \times h$ ，以

修正集中标注中的加腋信息（图4.2.4-2）。

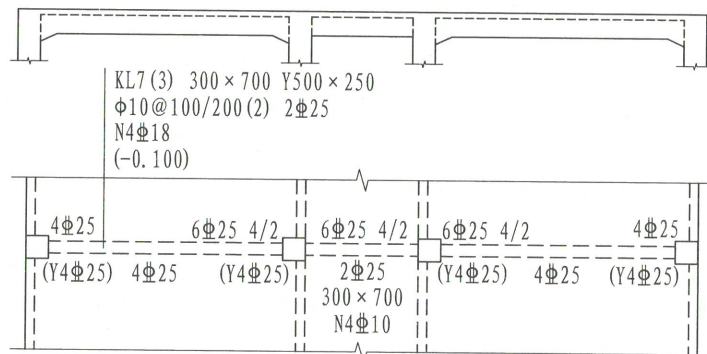


图4.2.4-2 梁竖向加腋平面注写方式表达示例

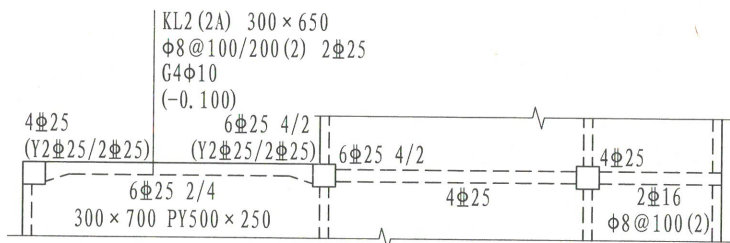


图4.2.4-3 梁水平加腋平面注写方式表达示例

4) 附加箍筋或吊筋，将其直接画在平面布置图中的主梁上，用线引注总配筋值。对于附加箍筋，设计尚应注明附加箍筋的肢数，箍筋肢数注在括号内（图4.2.4-4）。当多数附加箍筋或吊筋相同时，可在梁平法施工图上统一注明，少数与统一注明值不同时，再原位引注。设计、施工时应注意：附加箍筋或吊筋的几何尺寸应按照标准构造详图，结合其所在

梁平法施工图制图规则

图集号

22G101-1

审核

郁银泉

校对

高志强

设计

曹俊

页

1-26

位置的主梁和次梁的截面尺寸而定。

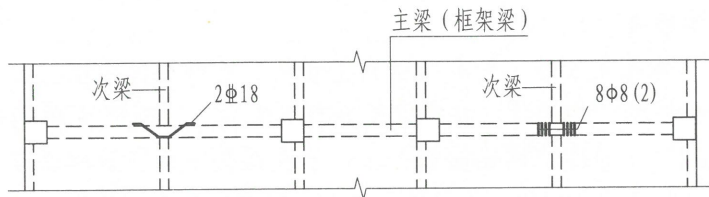


图4.2.4-4 附加箍筋和吊筋的画法示例

5) 代号为L的非框架梁,当某一端支座上部纵筋为充分利用钢筋的抗拉强度时;对于一端与框架柱相连、另一端与梁相连的梁(代号为KL),当其与梁相连的支座上部纵筋为充分利用钢筋的抗拉强度时,在梁平面布置图上原位标注,以符号“g”表示(图4.2.4-5)。

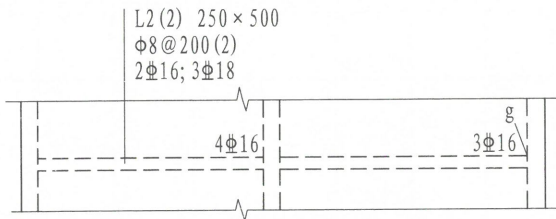


图4.2.4-5 梁一端采用充分利用钢筋抗拉强度方式的注写示意

注:“g”表示右端支座按照非框架梁Lg配筋构造。

6) 对于局部带屋面的楼层框架梁(代号为KL),屋面部位梁跨原位标注WKL,梁纵向钢筋构造做法见本图集第2-35页。

4.2.5 框架扁梁注写规则同框架梁,对于上部纵筋和下部纵筋,尚需注明未穿过柱截面的梁纵向受力钢筋的根数(见图4.2.5)。

KBL2(3) 650×400
φ10@100/200(6)
4φ25+(2φ12); 10φ25(4)

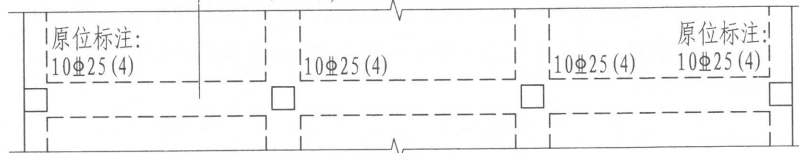


图4.2.5 框架扁梁平面注写方式示例

【例】10φ25(4)表示框架扁梁有4根纵向受力钢筋未穿过柱截面,柱两侧各2根。施工时,应注意采用相应的构造做法。

4.2.6 框架扁梁节点核心区代号为KBH,包括柱内核心区和柱外核心区两部分。框架扁梁节点核心区钢筋注写包括柱外核心区竖向拉筋及节点核心区附加抗剪纵向钢筋,端支座节点核心区尚需注写附加U形箍筋。

柱内核心区箍筋见框架柱箍筋。

柱外核心区竖向拉筋,注写其钢筋种类与直径;端支座柱外核心区尚需注写附加U形箍筋的钢筋种类、直径及根数。

框架扁梁节点核心区附加抗剪纵向钢筋,以大写字母“F”打头,大写字母“X”或“Y”注写其设置方向x向或y向,层数、每层钢筋根数、钢筋种类、直径及未穿过柱截面的纵向受力钢筋根数。

【例】KBH1 φ10, F X&Y 2×7φ14(4),表示框架扁梁中间支座节点核心区:柱外核心区竖向拉筋φ10;沿梁x向(y向)配置两层7φ14附加抗剪纵向钢筋,每层有4根附加抗剪纵向钢筋未穿过柱截面,柱两侧各2根;附加抗剪纵向钢筋沿梁高度范围均匀布置。见图4.2.6(a)。

梁平法施工图制图规则

图集号 22G101-1

审核 郁银泉 校对 高志强 设计 曹俊

页 1-27

【例】KBH2 $\phi 10$, 4 $\phi 10$, F X $2 \times 7\phi 14$ (4), 表示框架扁梁端支座节点核心区: 柱外核心区竖向拉筋 $\phi 10$; 附加U形箍筋共4道, 柱两侧各2道; 沿框架扁梁x向配置两层 $7\phi 14$ 附加抗剪纵向钢筋, 每层有4根附加抗剪纵向钢筋未穿过柱截面, 柱两侧各2根; 附加抗剪纵向钢筋沿梁高度范围均匀布置。见图4.2.6(b)。

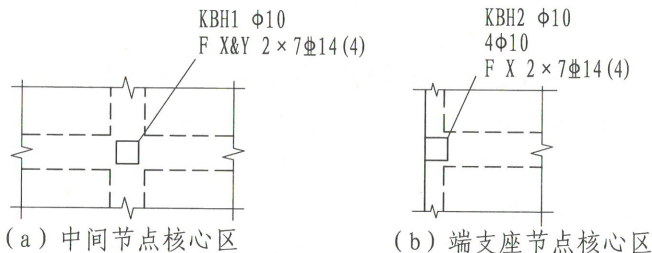


图4.2.6 框架扁梁节点核心区附加钢筋注写示意图设计、施工时应注意:

- I. 柱外核心区竖向拉筋在梁纵向钢筋两向交叉位置均布置, 当布置方式与图集要求不一致时, 设计应另行绘制详图。
- II. 框架扁梁端支座节点, 柱外核心区设置U形箍筋及竖向拉筋时, 在U形箍筋与位于柱外的梁纵向钢筋交叉位置均布置竖向拉筋。当布置方式与图集要求不一致时, 设计应另行绘制详图。
- III. 附加抗剪纵向钢筋应与竖向拉筋相互绑扎。

4.2.7 井字梁通常由非框架梁构成, 并以框架梁为支座(特殊情况下以专门设置的非框架大梁为支座)。在此情况下, 为明确区分井字梁与作为井字梁支座的梁, 井字梁用单粗虚线表示(当井字梁顶面高出板面时可用单粗实线表示), 作为

井字梁支座的梁用双细虚线表示(当梁顶面高出板面时可用细实线表示)。

本图集所规定的井字梁系指在同一矩形平面内相互正交所组成的结构构件, 井字梁所分布范围称为“矩形平面网格区域”(简称“网格区域”)。当在结构平面布置中仅有由四根框架梁框起的一片网格区域时, 所有在该区域相互正交的井字梁均为单跨; 当有多片网格区域相连时, 贯通多片网格区域的井字梁为多跨, 且相邻两片网格区域分界处即为该井字

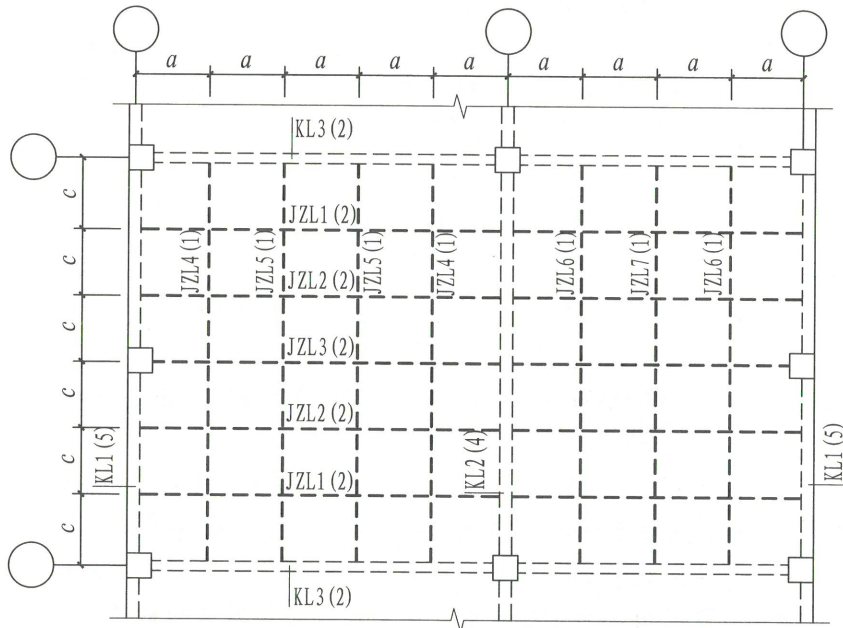


图4.2.7 井字梁矩形平面网格区域示意

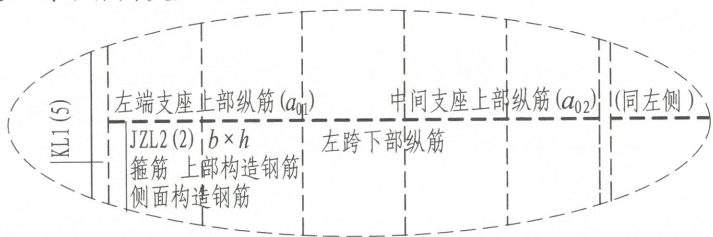
梁平法施工图制图规则							图集号	22G101-1
审核	郁银泉	设计	曹俊	校对	高志强	页	1-28	

总则

梁的中间支座。对某根井字梁编号时，其跨数为其总支座数减1；在该梁的任意两个支座之间，无论有几根同类梁与其相交，均不作为支座（图4.2.7）。

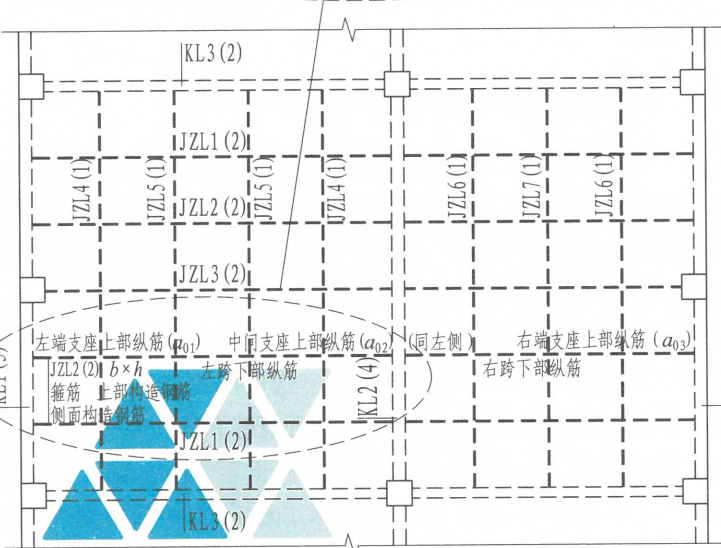
平法制图规则

柱



平法制图规则

剪力墙



平法制图规则

梁

平法制图规则

板

其他相关构造

图4.2.8-1 井字梁平面注写方式示例

注：本图仅示意井字梁的注写方法，未注明截面几何尺寸 $b \times h$ ，支座上部纵筋伸出长度 $a_{01} \sim a_{03}$ ，以及纵筋与箍筋的具体数值。

总则

井字梁的注写规则见本节第4.2.1~4.2.4条规定。除此之外，设计者应注明纵横两个方向梁相交处同一层面钢筋的上下交错关系（指梁上部或下部的同层面交错钢筋何梁在上何梁在下），以及在该相交处两方向梁箍筋的布置要求。

平法制图规则

柱

4.2.8 井字梁的端部支座和中间支座上部纵筋的伸出长度 a_0 值，应由设计者在原位加注具体数值予以注明。

当采用平面注写方式时，则在原位标注的支座上部纵筋后面括号内加注具体伸出长度值（图4.2.8-1）。

平法制图规则

剪力墙

【例】贯通两片网格区域采用平面注写方式的某井字梁，其中间支座上部纵筋注写为 $6\Phi 25 \ 4/2 \ (3200/2400)$ ，表示该位置上部纵筋设置两排，上一排纵筋为 $4\Phi 25$ ，自支座边缘向跨内伸出长度 3200mm ；下一排纵筋为 $2\Phi 25$ ，自支座边缘向跨内伸出长度为 2400mm 。

当为截面注写方式时，则在梁端截面配筋图上注写的上部纵筋后面括号内加注具体伸出长度值（图4.2.8-2）。

平法制图规则

梁

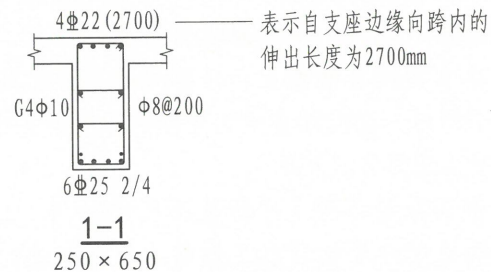


图4.2.8-2 井字梁截面注写方式示例

设计时应注意：

I. 当井字梁连续设置在两片或多片网格区域时，才具

平法制图规则

板

其他相关构造

梁平法施工图制图规则

图集号 22G101-1

审核 郁银泉 校对 高志强 设计 曹俊

页 1-29

有上面提及的井字梁中间支座。

II. 当某根井字梁端支座与其所在**网格区域**之外的非框架梁相连时, 该位置上部钢筋的连续布置方式需由设计者注明。

4.2.9 在梁平法施工图中, 当局部梁的布置过密时, 可将过密区用虚线框出, 适当放大比例后再用平面注写方式表示。

4.2.10 采用平面注写方式表达的梁平法施工图示例见本图集第1-32页。

4.3 截面注写方式

4.3.1 截面注写方式, 系在分标准层绘制的梁平面布置图上, 分别在不同编号的梁中各选择一根梁用剖面号引出配筋图, 并在其上注写截面尺寸和配筋具体数值的方式来表达梁平法施工图 (见本图集第1-33页)。

4.3.2 对所有梁按本规则表4.2.2的规定进行编号, 从相同编号的梁中选择一根梁, 用剖面号引出截面位置, 再将截面配筋详图画在本图或其他图上。当某梁的顶面标高与结构层的楼面标高不同时, 尚应继其梁编号后注写梁顶面标高高差 (注写规定与平面注写方式相同)。

4.3.3 在截面配筋详图上注写截面尺寸 $b \times h$ 、上部筋、下部筋、侧面构造筋或受扭筋以及箍筋的具体数值时, 其表达形式与平面注写方式相同。

4.3.4 对于框架扁梁尚需在截面详图上注写未穿过柱截面的纵向受力筋根数。对于框架扁梁节点核心区附加钢筋, 需采

用平、剖面图表达节点核心区附加抗剪纵向钢筋、柱外核心区全部竖向拉筋以及端支座附加U形箍筋, 注写其具体数值。

4.3.5 截面注写方式既可以单独使用, 也可与平面注写方式结合使用。

注: 在梁平法施工图的平面图中, 当局部区域的梁布置过密时, 除了采用截面注写方式表达外, 也可采用本规则第4.2.9条的措施来表达。当表达异形截面梁的尺寸与配筋时, 用截面注写方式相对比较方便。

4.3.6 采用截面注写方式表达的梁平法施工图示例见本图集第1-33页。

4.4 梁支座上部纵向钢筋的长度规定

4.4.1 为方便施工, 凡框架梁的所有支座和非框架梁 (不包括井字梁) 的中间支座上部纵向钢筋的伸出长度 a_0 值在标准构造详图中统一取值为: 第一排非通长筋及与跨中直径不同的通长筋从柱 (梁) 边起伸出至 $l_n/3$ 位置; 第二排非通长筋伸出至 $l_n/4$ 位置。 l_n 的取值规定为: 对于端支座, l_n 为本跨的净跨值; 对于中间支座, l_n 为支座两边较大一跨的净跨值。

4.4.2 悬挑梁 (包括其他类型梁的悬挑部分) 上部第一排纵向钢筋伸出至梁端头并下弯, 第二排伸出至 $3l/4$ 位置, l 为自柱 (梁) 边算起的悬挑净长。当具体工程需要将悬挑梁中的部分上部钢筋从悬挑梁根部开始斜向弯下时, 应由设计者另加注明。

4.4.3 设计者在执行本规则第4.4.1条、第4.4.2条关于梁支

梁平法施工图制图规则

图集号

22G101-1

审核 郁银泉

设计 曹俊

校对 高志强

设计 曹俊

设计 曹俊

设计 曹俊

设计 曹俊

设计 曹俊

设计 曹俊

设计 曹俊

页

1-30

总则

座端上部纵向钢筋伸出长度的统一取值规定时，特别是在大小跨相邻和端跨外为长悬臂的情况下，尚应注意按现行国家标准《混凝土结构设计规范》GB 50010的相关规定进行校核，若不满足时应根据规范规定进行变更。

4.5 不伸入支座的梁下部纵向钢筋长度规定

4.5.1 当梁（不包括框支梁）下部纵向钢筋不全部伸入支座时，不伸入支座的梁下部纵向钢筋截断点距支座边的距离，在标准构造详图中统一取为 $0.1l_{n_i}$ （ l_{n_i} 为本跨梁的净跨值）。

4.5.2 当按本规则第4.5.1条规定确定不伸入支座的梁下部纵向钢筋的截断点位置及数量时，应符合现行国家标准《混凝土结构设计规范》GB 50010的有关规定。

4.6 其他

4.6.1 非框架梁、井字梁的上部纵向钢筋在端支座的锚固要求，本图集标准构造详图中规定：当设计按铰接时（代号L、JZL），平直段伸至端支座对边后弯折，且平直段长度 $\geq 0.35l_{ab}$ ，弯后直段长度 $12d$ （ d 为纵向钢筋直径）；当充分利用钢筋的抗拉强度时（代号Lg、JZLg或原位标注“g”的支座），平直段伸至端支座对边后弯折，且平直段长度 $\geq 0.6l_{ab}$ ，弯后直段长度 $12d$ 。

4.6.2 非框架梁的下部纵向钢筋在中间支座和端支座的锚固

长度：在本图集的标准构造详图中规定对于带肋钢筋为 $12d$ ；对于光面钢筋为 $15d$ （ d 为纵向钢筋直径）；端支座直锚长度不足时，可采取弯钩锚固形式。当计算中需要充分利用下部纵向钢筋的抗压强度或抗拉强度，或具体工程有特殊要求时，其锚固长度应由设计者按照现行国家标准《混凝土结构设计规范》GB 50010的相关规定进行变更。

4.6.3 受扭非框架梁（代号LN）纵向钢筋锚入支座的长度为 l_a ，在端支座直锚长度不足时可伸至端支座对边后弯折，且平直段长度 $\geq 0.6l_{ab}$ ，弯后直段长度 $12d$ 。

4.6.4 当梁纵向钢筋兼做温度应力钢筋时，其锚入支座的长度由设计确定。

4.6.5 当两楼层之间设有层间梁时（如结构夹层位置处的梁），应将设置该部分梁的区域划出，另行绘制梁结构布置图，然后在其上表达梁平法施工图。

4.6.6 当梁两端支座不一致时，支承于框架柱的梁端纵向钢筋锚固方式和构造做法同框架梁；支承于梁的梁端纵向钢筋锚固方式和构造做法同非框架梁；与剪力墙平面内、平面外相连时，梁端纵向钢筋的锚固方式和构造做法见本图第2-38页，框架梁与剪力墙平面外连接构造（一）、（二）的选用应由设计指定。

4.6.7 当梁纵向受力钢筋采用并筋时，设计应采用截面注写方式绘制梁平法施工图。

梁平法施工图制图规则

图集号 22G101-1

审核 郁银泉 *dy* 校对 高志强 *gzs* 设计 曹俊 *caojun* 页 1-31

平法制图规则
柱

平法制图规则
剪力墙

平法制图规则
梁

平法制图规则
板

其他相关构造

总则

平法制图规则
柱

平法制图规则
剪力墙

平法制图规则
梁

平法制图规则
板

其他相关构造

总则

平法制图规则

柱

平法制图规则

剪力墙

平法制图规则

梁

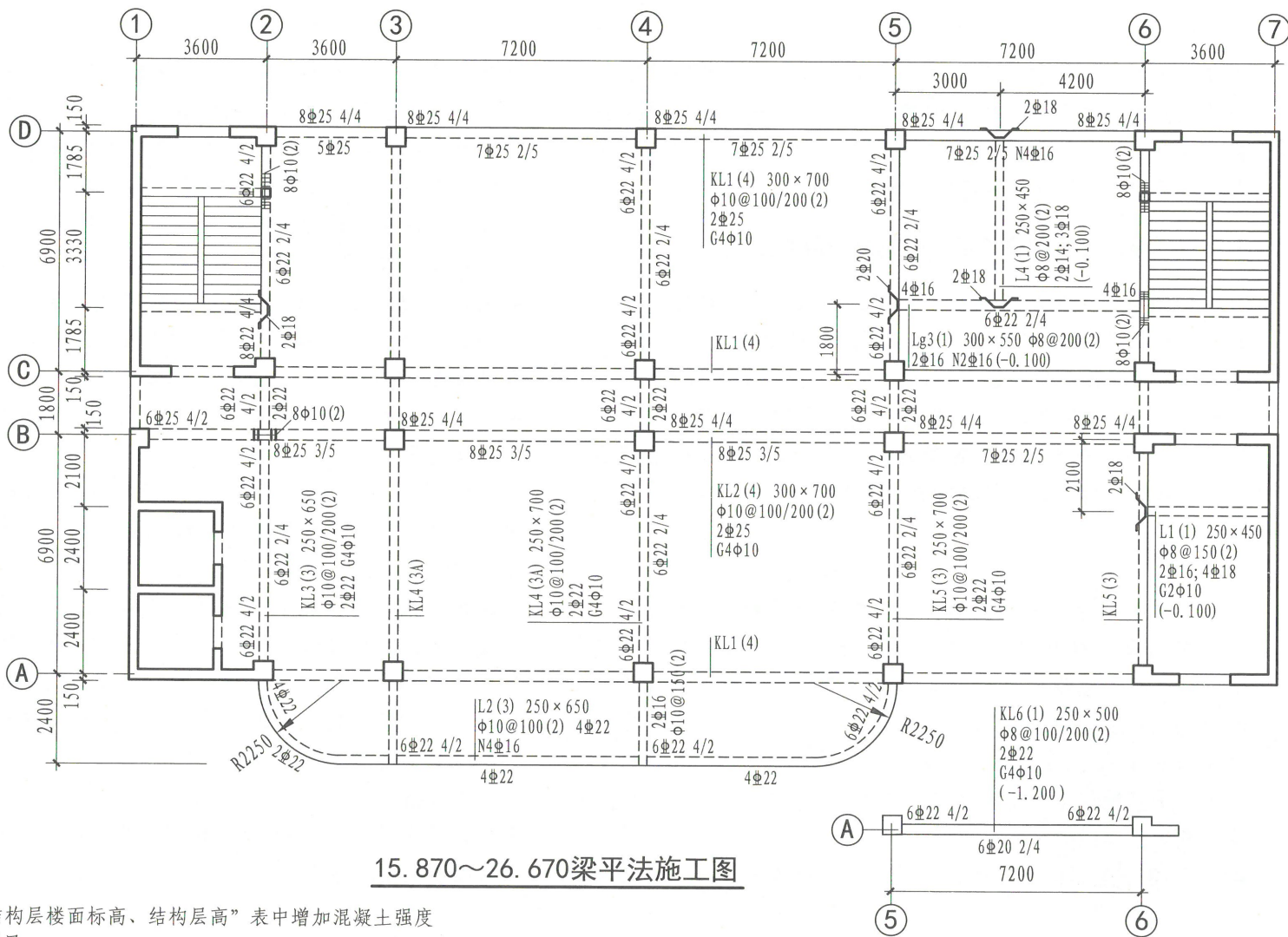
平法制图规则

板

其他相关构造

屋面2	65.670	
塔层2	62.370	3.30
屋面1	59.070	3.30
塔层1	55.470	3.60
16	51.870	3.60
15	48.270	3.60
14	44.670	3.60
13	41.070	3.60
12	37.470	3.60
11	33.870	3.60
10	30.270	3.60
9	26.670	3.60
8	23.070	3.60
7	19.470	3.60
6	15.870	3.60
5	12.270	3.60
4	8.670	3.60
3	4.470	4.20
2	-0.030	4.50
-1	-4.530	4.50
-2	-9.030	4.50
层号	标高(m)	层高(m)

结构层楼面标高
结构层高



15.870~26.670梁平法施工图

- 注: 1. 可在“结构层楼面标高、结构层高”表中增加混凝土强度等级等栏目。
2. 横向粗线表示本页梁平法施工图中的楼面标高为5~8层楼面标高: 15.870m、19.470m、23.070m、26.670m。

梁平法施工图平面注写方式示例

审核 郁银泉 *de* 校对 高志强 *yz* 设计 曹俊 *cb*

图集号	22G101-1
页	1-32

总则

平法制图规则

柱

平法制图规则

剪力墙

平法制图规则

梁

平法制图规则

板

其他相关构造

总则

平法制图规则

柱

平法制图规则

剪力墙

平法制图规则

梁

平法制图规则

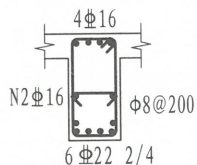
板

其他相关构造

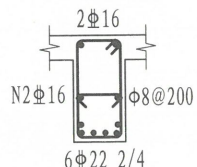
屋面2	65.670	
塔层2	62.370	3.30
屋面1	59.070	3.30
塔层1	55.470	3.60
16	51.870	3.60
15	48.270	3.60
14	44.670	3.60
13	41.070	3.60
12	37.470	3.60
11	33.870	3.60
10	30.270	3.60
9	26.670	3.60
8	23.070	3.60
7	19.470	3.60
6	15.870	3.60
5	12.270	3.60
4	8.670	3.60
3	4.470	4.20
2	-0.030	4.50
-1	-4.530	4.50
-2	-9.030	4.50
层号	标高(m)	层高(m)

结构层楼面标高
结构层高

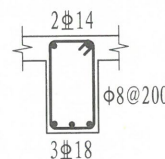
- 注：1. 可在“结构层楼面标高、结构层高”表中增加混凝土强度等级等栏目。
2. 横向粗线表示本页梁平法施工图中的楼面标高为5~8层楼面标高：15.870m、19.470m、23.070m、26.670m。



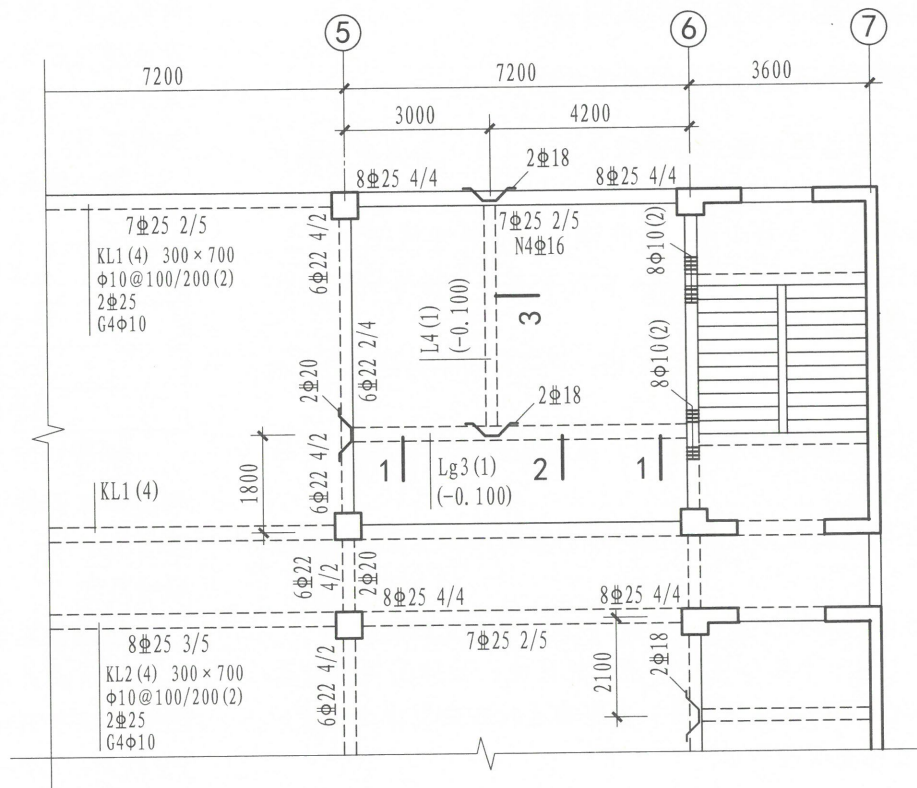
1-1
300 × 550



2-2
300 × 550



3-3
250 × 450



15.870~26.670梁平法施工图（局部）

梁平法施工图截面注写方式示例

审核	郁银泉	设计	曹俊	图集号	22G101-1
校对	高志强	设计	曹俊	页	1-33

总则

平法制图规则

柱

平法制图规则

剪力墙

平法制图规则

梁

平法制图规则

板

其他相关构造

5 有梁楼盖平法施工图制图规则

5.1 有梁楼盖平法施工图的表示方法

5.1.1 有梁楼盖的制图规则适用于以梁(墙)为支座的楼面与屋面板平法施工图设计。

有梁楼盖平法施工图,系在楼面板和屋面板布置图上,采用平面注写的表达方式。板平面注写主要包括**板块集中标注**和**板支座原位标注**。

5.1.2 为方便设计表达和施工识图,规定结构平面的坐标方向为:

- 1) 当两向轴网正交布置时,图面从左至右为x向,从下至上为y向。
- 2) 当轴网转折时,局部坐标方向顺轴网转折角度做相应转折。
- 3) 当轴网向心布置时,切向为x向,径向为y向。

此外,对于平面布置比较复杂的区域,如轴网转折交界区域、向心布置的核心区域等,其平面坐标方向应由设计者另行规定并在图上明确表示。

5.2 板块集中标注

5.2.1 板块集中标注的内容: **板块编号,板厚,上部贯通纵筋,下部纵筋以及当板面标高不同时的标高高差**。

对于普通楼面,两向均以一跨为一板块;对于密肋楼盖,

两向主梁(框架梁)均以一跨为一板块(非主梁密肋不计)。所有板块应逐一编号,相同编号的板块可择其一做集中标注,其他仅注写置于圆圈内的板编号,以及当板面标高不同时的标高高差。

板块编号按表5.2.1的规定。

表5.2.1 板块编号

板类型	代号	序号
楼面板	LB	××
屋面板	WB	××
悬挑板	XB	××

板厚注写为 $h=×××$ (为垂直于板面的厚度);当悬挑板的端部改变截面厚度时,用斜线分隔根部与端部的高度值,注写为 $h=×××/×××$;当设计已在图注中统一注明板厚时,此项可不注。

纵筋按板块的下部纵筋和上部贯通纵筋分别注写(当板块上部不设贯通纵筋时则不注),并以B代表下部纵筋,以T代表上部贯通纵筋,B&T代表下部与上部;x向纵筋以X打头,y向纵筋以Y打头,两向纵筋配置相同时则以X&Y打头。

当为单向板时,分布筋可不必注写,而在图中统一注明。

当在某些板内(例如在悬挑板XB的下部)配置有构造钢筋时,则x向以Xc,y向以Yc打头注写。

当y向采用放射配筋时(切向为x向,径向为y向),设计者应注明配筋间距的定位尺寸。

有梁楼盖平法施工图制图规则

图集号

22G101-1

审核

郁银泉

校对

高志强

设计

曹爽

审核

曹爽

曹爽

页

1-34

1-34

1-34

总则

当纵筋采用两种规格钢筋“隔一布一”方式时,表达为, $xx/yy@x\times x$,表示直径为 xx 的钢筋和直径为 yy 的钢筋间距相同,两者组合后的实际间距为 $x\times x$ 。直径 xx 的钢筋的间距为 $x\times x$ 的2倍,直径 yy 的钢筋的间距为 $x\times x$ 的2倍。

板面标高差,系指相对于结构层楼面标高的高差,应将其注写在括号内,且有高差则注,无高差不注。

【例】有一楼面板块注写为:LB5 $h=110$

B: X $\Phi 12@125$; Y $\Phi 10@110$

表示5号楼面板,板厚110mm,板下部配置的纵筋 x 向为 $\Phi 12@125$, y 向为 $\Phi 10@110$;板上部未配置贯通纵筋。

【例】有一楼面板块注写为:LB5 $h=110$

B: X $\Phi 10/12@100$; Y $\Phi 10@110$

表示5号楼面板,板厚110mm,板下部配置的纵筋 x 向为 $\Phi 10$ 、 $\Phi 12$ 隔一布一, $\Phi 10$ 与 $\Phi 12$ 之间间距为100mm; y 向为 $\Phi 10@110$;板上部未配置贯通纵筋。

【例】有一悬挑板注写为:XB2 $h=150/100$

B: Xc&Yc $\Phi 8@200$

表示2号悬挑板,板根部厚150mm,端部厚100mm,板下部配置构造钢筋双向均为 $\Phi 8@200$ (上部受力钢筋见板支座原位标注)。

5.2.2 同一编号板块的类型、板厚和贯通纵筋均应相同,但板面标高、跨度、平面形状以及板支座上部非贯通纵筋可以不同,如同一编号板块的平面形状可为矩形、多边形及其他形状等。施工预算时,应根据其实际平面形状,分别计算各块板的混凝土与钢材用量。

平法制图规则
柱

平法制图规则
剪力墙

平法制图规则
梁

平法制图规则
板

平法制图规则
其他相关构造

设计与施工应注意:

I. 单向或双向连续板的中间支座上部同向贯通纵筋,不应在支座位置连接或分别锚固。当相邻两跨的板上部贯通纵筋配置相同,且跨中部位有足够空间连接时,可在两跨任意一跨的跨中连接部位连接;当相邻两跨的上部贯通纵筋配置不同时,应将配置较大者越过其标注的跨数终点或起点伸至相邻跨的跨中连接区域连接。

设计应注意板中间支座两侧上部纵筋的协调配置,施工及预算应按具体设计和相应标准构造详图实施。等跨与不等跨板上部纵筋的连接有特殊要求时,其连接部位及方式应由设计者注明。

II. 对于梁板式转换层楼板,板下部纵筋在支座内的锚固长度不应小于 l_{aE} 。

III. 当悬挑板需要考虑竖向地震作用时,下部纵筋伸入支座内长度不应小于 l_{aE} 。

5.3 板支座原位标注

5.3.1 板支座原位标注的内容:板支座上部非贯通纵筋和悬挑板上部受力钢筋。

板支座原位标注的钢筋,应在配置相同跨的第一跨表达(当在梁悬挑部位单独配置时则在原位表达)。在配置相同跨的第一跨(或梁悬挑部位),垂直于板支座(梁或墙)绘制一段适宜长度的中粗实线(当该筋通长设置在悬挑板或短

总则

平法制图规则
柱

平法制图规则
剪力墙

平法制图规则
梁

平法制图规则
板

平法制图规则
其他相关构造

有梁楼盖平法施工图制图规则

图集号

22G101-1

审核

郁银泉

设计

曹爽

校对

高志强

设计

曹爽

审核

页

1-35

跨板上部时,实线段应画至对边或贯通短跨),以该线段代表支座上部非贯通纵筋,并在线段上方注写钢筋编号(如①、②等)、配筋值、横向连续布置的跨数(注写在括号内,当为一跨时可不注),以及是否横向布置到梁的悬挑端。

【例】(××)为连续布置的跨数,(××A)为连续布置的跨数及一端的悬挑梁部位,(××B)为连续布置的跨数及两端的悬挑梁部位。

板支座上部非贯通纵筋自支座边线向跨内的伸出长度,注写在线段的下方位置。

当中间支座上部非贯通纵筋向支座两侧对称伸出时,可仅在支座一侧线段下方标注伸出长度,另一侧不注,见图5.3.1-1。

当向支座两侧非对称伸出时,应分别在支座两侧线段下方注写伸出长度,见图5.3.1-2。

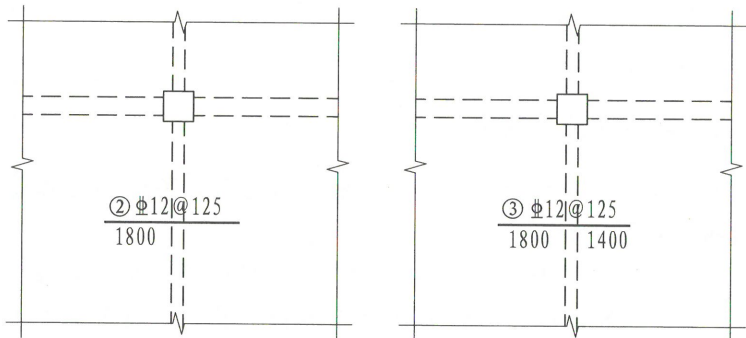


图5.3.1-1 板支座上部非贯通纵筋对称伸出

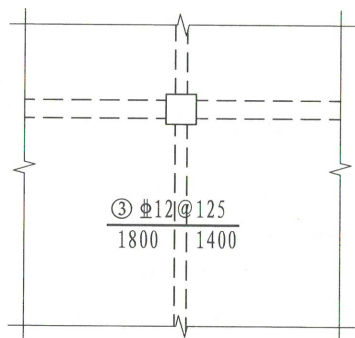


图5.3.1-2 板支座上部非贯通纵筋非对称伸出

对线段画至对边贯通全跨或贯通全悬挑长度的上部通长纵筋,贯通全跨或伸出至全悬挑一侧的长度值不注,只注明非贯通纵筋另一侧的伸出长度值,见图5.3.1-3。

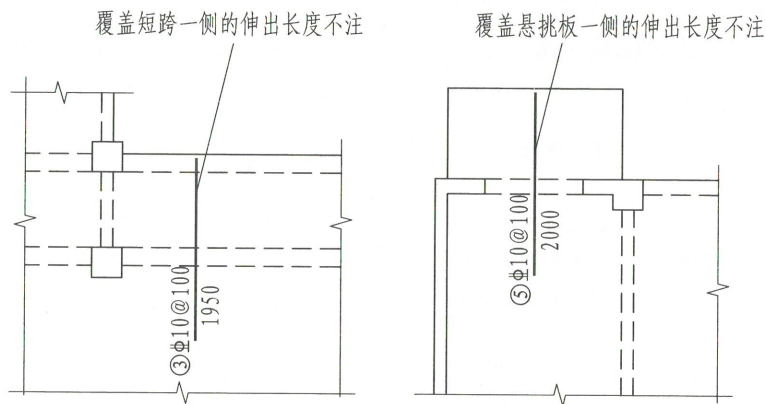


图5.3.1-3 板支座非贯通纵筋贯通全跨或伸出至悬挑端

当板支座为弧形,支座上部非贯通纵筋呈放射状分布时,设计者应注明配筋间距的度量位置并加注“放射分布”四字,必要时应补绘平面配筋图,见图5.3.1-4。

关于悬挑板的注写方式见图5.3.1-5。当悬挑板端部厚度不小于150mm时,本图集第2-54页提供了“无支承板端部封边构造”,施工应按标准构造详图执行。当设计采用与本标准构造详图不同的做法时,应另行注明。

此外,悬挑板的悬挑阳角、阴角上部放射钢筋的表示方法,详见本规则第7.2.9条、第7.2.10条。

有梁楼盖平法施工图制图规则

图集号 22G101-1

审核 郁银泉 dq km/c 校对 高志强 曹爽 曹爽

页 1-36

总则

平法制图规则
柱

平法制图规则
剪力墙

平法制图规则
梁

平法制图规则
板

其他相关构造

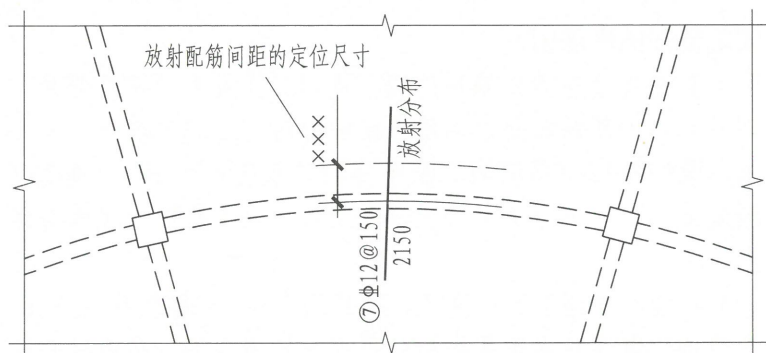
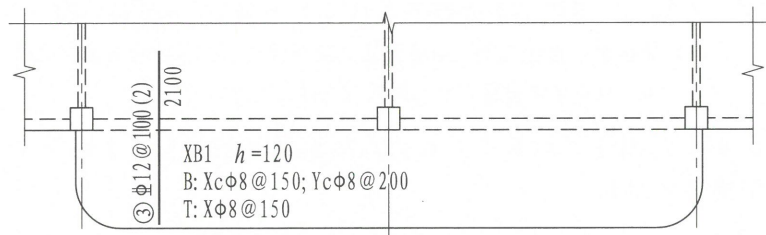
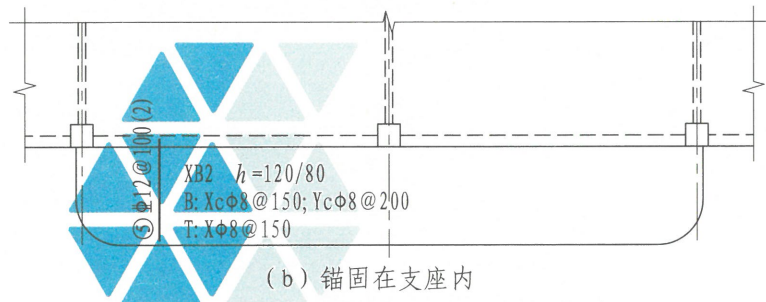


图5.3.1-4 弧形支座处放射配筋



(a) 兼作相邻跨板支座上部非贯通纵筋



(b) 锚固在支座内

图5.3.1-5 悬挑板支座非贯通纵筋

在板平面布置图中，不同部位的板支座上部非贯通纵筋及悬挑板上部受力钢筋，可仅在一个部位注写，对其他相同者则仅需在代表钢筋的线段上注写编号及按本条规则注写横向连续布置的跨数即可。

【例】在板平面布置图某部位，横跨支承梁绘制的钢筋实线段上注有⑦Φ12@100(5A)和1500，表示支座上部⑦号非贯通纵筋为Φ12@100，从该跨起沿支承梁连续布置5跨加梁一端的悬挑端，该筋自支座边线向两侧跨内的伸出长度均为1500mm。在同一板平面布置图的另一部位横跨梁支座绘制的钢筋实线段上注有⑦(2)者，系表示该筋同⑦号纵筋，沿支承梁连续布置2跨，且无梁悬挑端布置。

此外，与板支座上部非贯通纵筋垂直且绑扎在一起的构造钢筋或分布钢筋，应由设计者在图中注明。

5.3.2 当板的上部已配置有贯通纵筋，但需增配板支座上部非贯通纵筋时，应结合已配置的同向贯通纵筋的直径与间距采取“隔一布一”方式配置。

“隔一布一”方式，为非贯通纵筋的标注间距与贯通纵筋相同，两者组合后的实际间距为各自标注间距的1/2。

【例】板上部已配置贯通纵筋Φ12@250，该跨同向配置的上部支座非贯通纵筋为⑤Φ12@250，表示在该支座上部设置的实际纵筋为Φ12@125，其中1/2为贯通纵筋，1/2为⑤号非贯通纵筋（伸出长度值略）。

【例】板上部已配置贯通纵筋Φ10@250，该跨配置的上部同向支座非贯通纵筋为③Φ12@250，表示该跨实际设置的上部纵筋为Φ10和Φ12间隔布置，二者之间间距为125mm。

总则

平法制图规则
柱

平法制图规则
剪力墙

平法制图规则
梁

平法制图规则
板

其他相关构造

有梁楼盖平法施工图制图规则

图集号 22G101-1

审核 郁银泉 *dy* 校对 高志强 *gzs* 设计 曹爽 *cs* 页 1-37

总则

设计、施工应注意：当支座一侧设置了上部贯通纵筋（在板集中标注中以T打头），而在支座另一侧仅设置了上部非贯通纵筋时，支座两侧设置的纵筋直径、间距宜相同，施工时应将二者连通，避免各自在支座上部分别锚固。

5.4 其他

5.4.1 当悬挑板需要考虑竖向地震作用时，设计应注明该悬挑板纵向钢筋抗震锚固长度按何种抗震等级。

5.4.2 板上部纵向钢筋在端支座（梁、剪力墙顶）的锚固要求，本图集标准构造详图中规定：当设计按铰接时，平直段伸至端支座对边后弯折，且平直段长度 $\geq 0.35l_{ab}$ ，弯后直段长度 $12d$ （ d 为纵向钢筋直径）；当充分利用钢筋的抗拉强度时，平直段伸至端支座对边后弯折，且平直段长度 $\geq 0.6l_{ab}$ ，弯后直段长度 $12d$ 。设计者应在平法施工图中注明采用何种构造，当多数采用同种构造时可在图注中写明，并将少数不

同之处在图中注明。

5.4.3 板支承在剪力墙顶的端节点，当设计考虑墙外侧竖向钢筋与板上部纵向受力钢筋搭接传力时，应满足搭接长度要求，设计者应在平法施工图中注明。本图集第2-51页提供了板端部支座为剪力墙顶时的构造做法，施工应按标准构造详图执行。

5.4.4 板纵向钢筋的连接可采用绑扎搭接、机械连接或焊接，其连接位置详见本图集中相应的标准构造详图。当板纵向钢筋采用非接触方式的搭接连接时，其搭接部位的钢筋净距不宜小于30mm，且钢筋中心距不应大于 $0.2l_t$ 及150mm的较小者。

注：非接触搭接使混凝土能够与搭接范围内所有钢筋的全表面充分粘接，可以提高搭接钢筋之间通过混凝土传力的可靠度。

5.4.5 采用平面注写方式表达的楼面板平法施工图示例见本图集第1-39页。

平法制图规则
柱

平法制图规则
剪力墙

平法制图规则
梁

平法制图规则
板

平法其他相关构造

总则

平法制图规则
柱

平法制图规则
剪力墙

平法制图规则
梁

平法制图规则
板

平法其他相关构造

有梁楼盖平法施工图制图规则

图集号

22G101-1

审核

郁银泉 *dy yin*

校对

高志强 *gao zhi qiang*

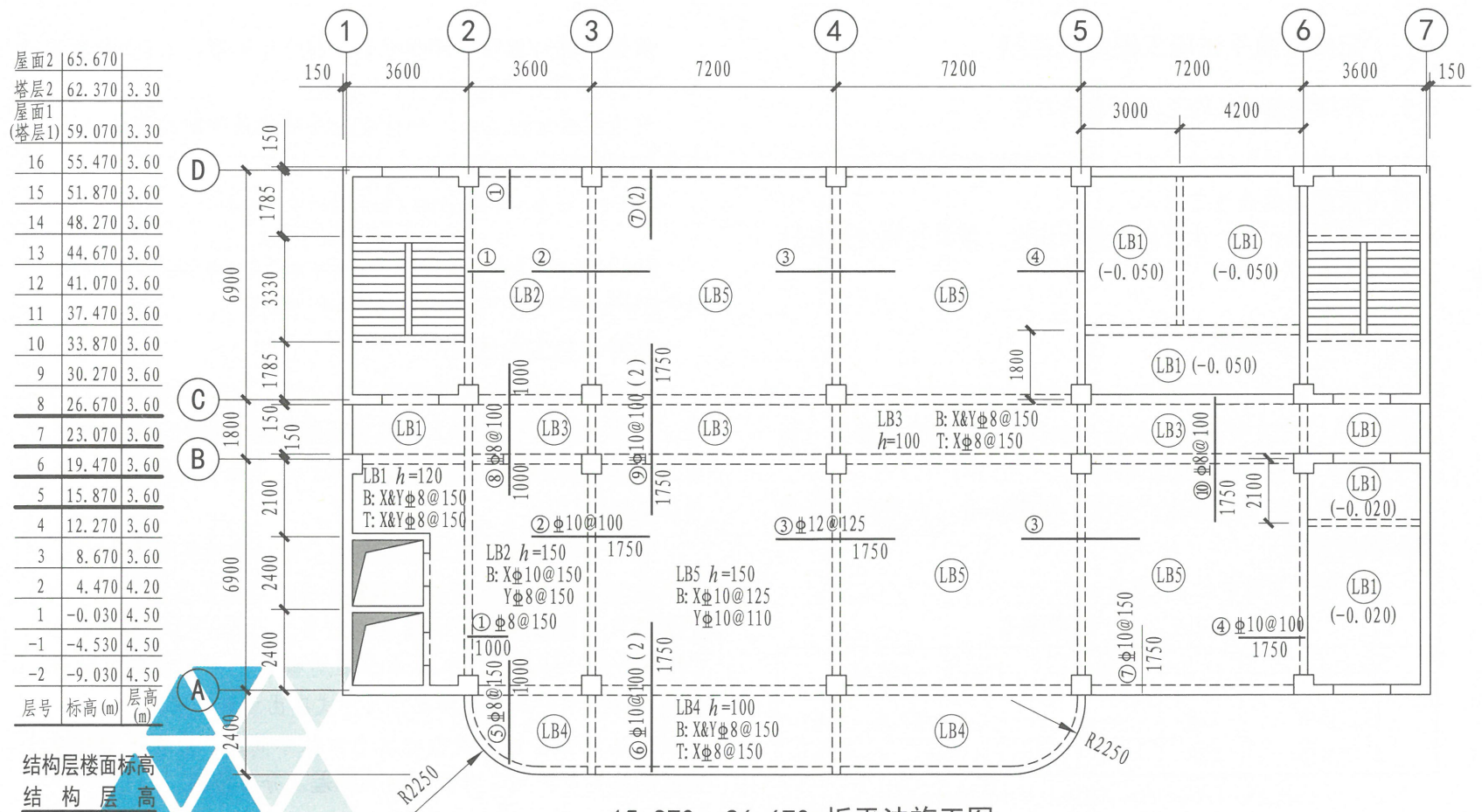
设计

曹爽 *cao shuang*

页

1-38

总则
平法制图规则
柱
平法制图规则
剪力墙
平法制图规则
梁
平法制图规则
板
平法制图规则
其他相关构造



15.870m~26.670m板平法施工图

注：未注明分布筋为Φ8@250。

- 注：1. 可在“结构层楼面标高、结构层高”表中增加混凝土强度等级等栏目。
2. 横向粗线表示本页板平法施工图中的楼面标高为5~8层楼面标高：15.870m、19.470m、23.070m、26.670m。

有梁楼盖平法施工图示例

审核	郁银泉	校对	高志强	设计	曹爽	图集号	22G101-1
页							1-39

总则
平法制图规则
柱
平法制图规则
剪力墙
平法制图规则
梁
平法制图规则
板
平法制图规则
其他相关构造

6 无梁楼盖平法施工图制图规则

6.1 无梁楼盖平法施工图的表示方法

6.1.1 无梁楼盖平法施工图，系在楼面板和屋面板布置图上，采用平面注写的表达方式。

6.1.2 板平面注写主要有板带集中标注、板带支座原位标注两部分内容。

6.2 板带集中标注

6.2.1 集中标注应在板带贯通纵筋配置相同跨的第一跨（ x 向为左端跨， y 向为下端跨）注写。相同编号的板带可择其一做集中标注，其他仅注写板带编号。

板带集中标注的具体内容为：板带编号、板带厚、板带宽和贯通纵筋。

板带编号按表6.2.1的规定。

表6.2.1 板带编号

板带类型	代号	序号	跨数及有无悬挑
柱上板带	ZSB	××	(××)、(××A)或(××B)
跨中板带	KZB	××	(××)、(××A)或(××B)

注：1. 跨数按柱网轴线计算（两相邻柱轴线之间为一跨）。

2. (××A)为一端有悬挑，(××B)为两端有悬挑，悬挑不计入跨数。

板带厚注写为 $h=×××$ ，板带宽注写为 $b=×××$ 。当无梁楼盖整体厚度和板带宽度已在图中注明时，此项可不注。

贯通纵筋按板带下部和板带上部分别注写，并以B代表下部，T代表上部，B&T代表下部和上部。

当采用放射配筋时，设计者应注明配筋间距的度量位置，必要时补绘配筋平面图。

【例】有一板带注写为：ZSB2(5A) $h=300$ $b=3000$

B Φ 16@100; T Φ 18@200

系表示2号柱上板带，有5跨且一端有悬挑；板带厚300mm，宽3000mm；板带配置贯通纵筋下部为 Φ 16@100，上部为 Φ 18@200。

设计与施工应注意：

相邻等跨板带上部贯通纵筋应在跨中1/3净跨长范围内连接；当同向连续板带的上部贯通纵筋配置不同时，应将配置较大者越过其标注的跨数终点或起点，伸至相邻跨的跨中连接区域连接。

设计应注意板带中间支座两侧上部贯通纵筋的协调配置，施工及预算应按具体设计和相应标准构造要求实施。等跨与不等跨板上部贯通纵筋的连接构造要求见相关标准构造详图（本图集第2-55页）；当具体工程对板带上部纵向钢筋的连接有特殊要求时，其连接部位及方式应由设计注明。

6.2.2 当局部区域的板面标高与整体不同时，应在无梁楼盖的板平法施工图上注明板面标高高差及分布范围。

6.3 板带支座原位标注

6.3.1 板带支座原位标注的具体内容为：板带支座上部非贯

无梁楼盖平法施工图制图规则

图集号

22G101-1

审核 郁银泉

校对 高志强

设计 曹爽

页

1-40

其他相关构造

平法制图规则

其他相关构造

通纵筋。

以一段与板带同向的中粗实线段代表板带支座上部非贯通纵筋；对柱上板带，实线段贯穿柱上区域绘制；对跨中板带，实线段横贯柱网轴线绘制。在线段上注写钢筋编号（如①、②等）、配筋值及在线段的下方注写自支座中线向两侧跨内的伸出长度。

当板带支座非贯通纵筋自支座中线向两侧对称伸出时，其伸出长度可仅在一侧标注；当配置在有悬挑端的边柱上时，该筋伸出到悬挑尽端，设计不注。当支座上部非贯通纵筋呈放射分布时，设计者应注明配筋间距的定位位置。

不同部位的板带支座上部非贯通纵筋相同者，可仅在一个部位注写，其余则在代表非贯通纵筋的线段上注写编号。

【例】设有平面布置图的某部位，在横跨板带支座绘制的对称线段上注有 $\textcircled{7}\Phi 18@250$ ，在线段一侧的下方注有1500，系表示支座上部 $\textcircled{7}$ 号非贯通纵筋为 $\Phi 18@250$ ，自支座中线向两侧跨内的伸出长度均为1500mm。

6.3.2 当板带上部已经配有贯通纵筋，但需增加配置板带支座上部非贯通纵筋时，应结合已配同向贯通纵筋的直径与间距，采取“隔一布一”的方式配置。

【例】设有一板带上部已配置贯通纵筋 $\Phi 18@250$ ，板带支座上部非贯通纵筋为 $\textcircled{5}\Phi 18@250$ ，则板带在该位置实际配置的上部纵筋为 $\Phi 18@125$ ，其中1/2为贯通纵筋，1/2为 $\textcircled{5}$ 号非贯通纵筋（伸出长度略）。

【例】设有一板带上部已配置贯通纵筋 $\Phi 18@250$ ，板带支座上部非贯通纵筋为 $\textcircled{3}\Phi 20@250$ ，则板带在该位置实际配置的上部纵筋为 $\Phi 18$ 和 $\Phi 20$ 间隔

布置，二者之间间距为125mm（伸出长度略）。

6.4 暗梁的表示方法

6.4.1 暗梁平面注写包括暗梁集中标注、暗梁支座原位标注两部分内容。施工图中在柱轴线处画中粗虚线表示暗梁。

6.4.2 暗梁集中标注包括暗梁编号、暗梁截面尺寸（箍筋外皮宽度×板厚）、暗梁箍筋、暗梁上部通长筋或架立筋四部分内容。暗梁编号按表6.4.2，其他注写方式同本规则第4.2.3条。

表6.4.2 暗梁编号

构件类型	代号	序号	跨数及有无悬挑
暗梁	AL	××	(××)、(××A)或(××B)

注：1. 跨数按柱网轴线计算（两相邻柱轴线之间为一跨）；

2. (××A)为一端有悬挑，(××B)为两端有悬挑，悬挑不计入跨数。

6.4.3 暗梁支座原位标注包括梁支座上部纵筋、梁下部纵筋。当在暗梁上集中标注的内容不适用于某跨或某悬挑端时，则将其不同数值标注在该跨或该悬挑端，施工时按原位注写取值。注写方式同本规则第4.2.4条。

6.4.4 当设置暗梁时，柱上板带及跨中板带标注方式与本规则第6.2节、第6.3节一致。柱上板带标注的配筋仅设置在暗梁之外的柱上板带范围内。

6.4.5 暗梁中纵向钢筋连接、锚固及支座上部纵筋的伸出长度等要求同轴线处柱上板带中纵向钢筋。

无梁楼盖平法施工图制图规则

图集号

22G101-1

审核 郁银泉 *dy yin* 校对 高志强 *gao zhi qiang* 设计 曹爽 *cao shuang*

页

1-41

总则

6.5 其他

6.5.1 当悬挑板需要考虑竖向地震作用时，设计应注明该悬挑板纵向钢筋抗震锚固长度按何种抗震等级。

6.5.2 无梁楼盖板纵向钢筋的锚固和搭接需满足受拉钢筋的要求。

6.5.3 无梁楼盖跨中板带上部纵向钢筋在梁端支座的锚固要求，本图集标准构造详图中规定：当设计按铰接时，平直段伸至端支座对边后弯折，且平直段长度 $\geq 0.35l_{ab}$ ，弯后直段长度 $12d$ （ d 为纵向钢筋直径）；当充分利用钢筋的抗拉强度时，直段伸至端支座对边后弯折，且平直段长度 $\geq 0.6l_{ab}$ ，弯后直段长度 $12d$ 。设计应在平法施工图中注明采用何种构造，当多数采用同种构造时可在图注中写明，并将少数不同之处在图中注明。

6.5.4 无梁楼盖跨中板带支承在剪力墙顶的端节点，当板上部纵向钢筋充分利用钢筋的抗拉强度时（锚固在支座中），直

段伸至端支座对边后弯折，且平直段长度 $\geq 0.6l_{ab}$ ，弯后直段长度 $12d$ ；当设计考虑墙外侧竖向钢筋与板上部纵向受力钢筋搭接传力时，应满足搭接长度要求。设计应在平法施工图中注明采用何种构造，当多数采用同种构造时可在图注中写明，并将少数不同之处在图中注明。

6.5.5 板纵向钢筋的连接可采用绑扎搭接、机械连接或焊接，其连接位置详见本图集集中相应的标准构造详图。当板纵向钢筋采用非接触方式的搭接连接时，其搭接部位的钢筋净距不宜小于 30mm ，且钢筋中心距不应大于 $0.2l_i$ 及 150mm 的较小者。

注：非接触搭接使混凝土能够与搭接范围内所有钢筋的全表面充分粘接，可以提高搭接钢筋之间通过混凝土传力的可靠度。

6.5.6 本章关于无梁楼盖的板平法制图规则，同样适用于地下室无梁楼盖的平法施工图设计。

6.5.7 采用平面注写方式表达的无梁楼盖柱上板带、跨中板带及暗梁标注图示见本图集第1-43页。

平法制图规则
柱

平法制图规则
剪力墙

平法制图规则
梁

平法制图规则
板

平法其他相关构造

总则

平法制图规则
柱

平法制图规则
剪力墙

平法制图规则
梁

平法制图规则
板

平法其他相关构造

无梁楼盖平法施工图制图规则

图集号

22G101-1

审核

郁银泉

设计

曹爽

设计

曹爽

设计

曹爽

设计

曹爽

设计

曹爽

设计

曹爽

设计

曹爽

设计

页

1-42

总则

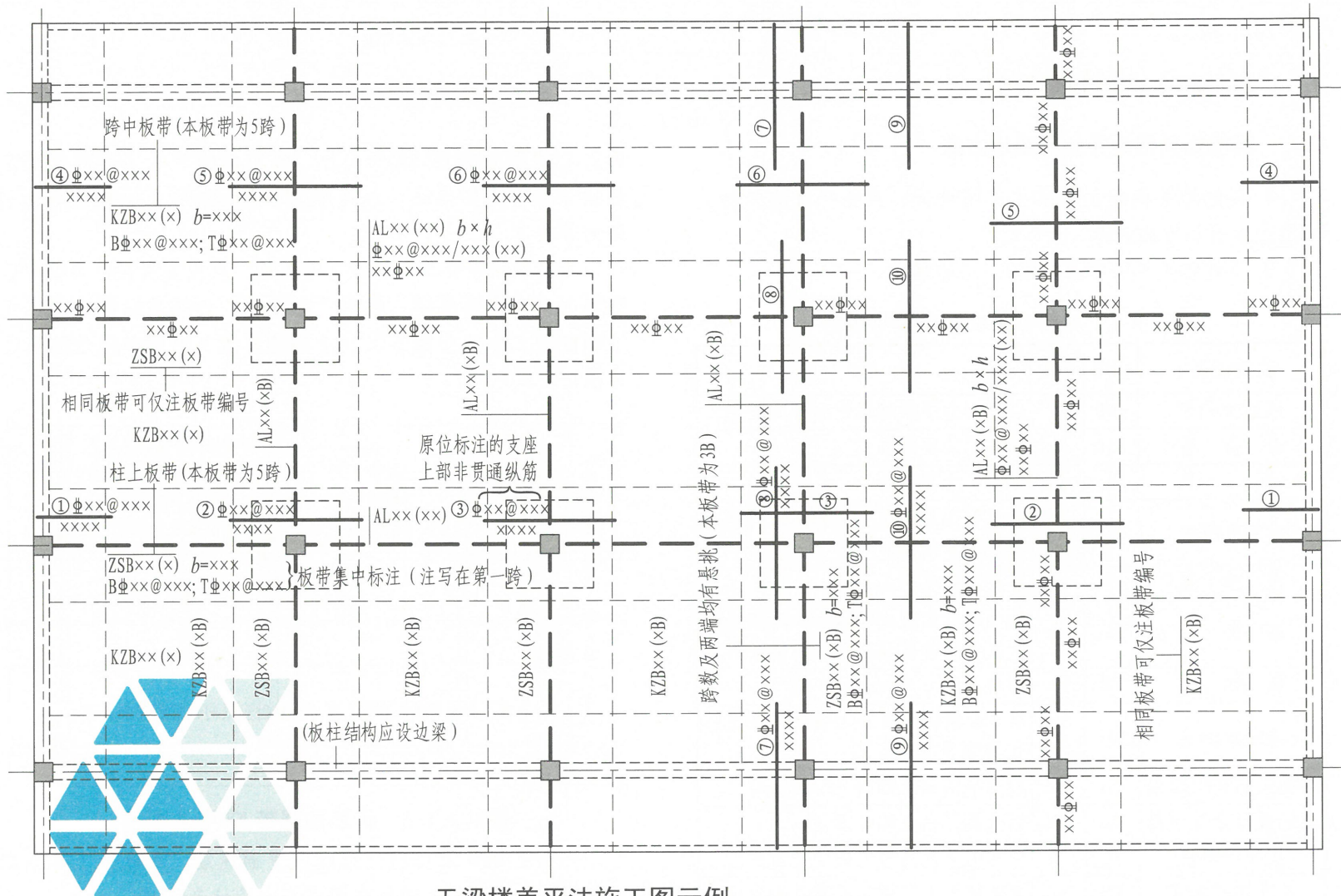
平法制图规则
柱

平法制图规则
剪力墙

平法制图规则
梁

平法制图规则
板

其他相关构造
平法制图规则



无梁楼盖平法施工图示例

(板厚均为xxx)

无梁楼盖平法施工图示例

图集号

22G101-1

审核 郁银泉 *dy* 校对 高志强 *gzh* 设计 曹爽 *cs*

页

1-43

总则

平法制图规则
柱

平法制图规则
剪力墙

平法制图规则
梁

平法制图规则
板

其他相关构造
平法制图规则

7 其他相关构造制图规则

7.1 其他相关构造类型与表示方法

7.1.1 其他相关构造的平法施工图设计，系在平法施工图上采用直接引注方式表达。

7.1.2 其他相关构造编号按表7.1.2的规定。

表7.1.2 其他相关构造类型与编号

构造类型	代号	序号	说明
纵筋加强带	JQD	xx	以单向加强纵筋取代原位置配筋
后浇带	HJD	xx	有不同的留筋方式
柱帽	ZMx	xx	适用于无梁楼盖
局部升降板	SJB	xx	板厚及配筋与所在板相同；构造升降高度 ≤ 300mm
板加腋	JY	xx	腋高与腋宽可选注
板开洞	BD	xx	最大边长或直径 < 1000mm；加强筋长度有全跨贯通和自洞边锚固两种
板翻边	FB	xx	翻边高度 ≤ 300mm
角部加强筋	Crs	xx	以上部双向非贯通加强钢筋取代原位置的非贯通配筋
悬挑板阴角附加筋	Cis	xx	板悬挑阴角上部斜向附加钢筋
悬挑板阳角放射筋	Ces	xx	板悬挑阳角上部放射筋
抗冲切箍筋	Rh	xx	通常用于无柱帽无梁楼盖的柱顶
抗冲切弯起筋	Rb	xx	通常用于无柱帽无梁楼盖的柱顶

7.2 其他相关构造直接引注

7.2.1 纵筋加强带JQD的引注。纵筋加强带的平面形状及定位由平面布置图表达，加强带内配置的加强贯通纵筋等由引注内容表达。

纵筋加强带设单向加强贯通纵筋，取代其所在位置板中原配置的同向贯通纵筋。根据受力需要，加强贯通纵筋可在板下部配置，也可在板下部和上部均设置。纵筋加强带的引注见图7.2.1-1。

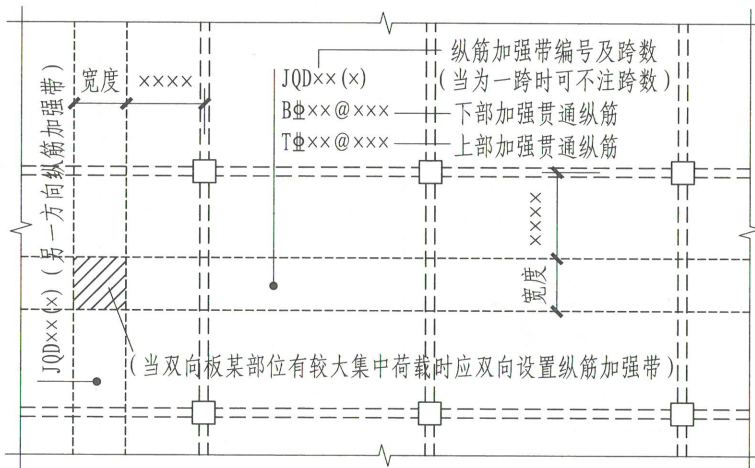


图7.2.1-1 纵筋加强带JQD引注图示

当板下部和上部均设置加强贯通纵筋，而板带上部横向无配筋时，加强带上部横向配筋应由设计者注明。

楼板相关构造制图规则

图集号

22G101-1

审核 郁银泉

校对 高志强

设计 曹爽

设计 曹爽

设计 曹爽

设计 曹爽

设计 曹爽

页

1-44

当将纵筋加强带设置为暗梁形式时应注写箍筋，其引注见图7.2.1-2。

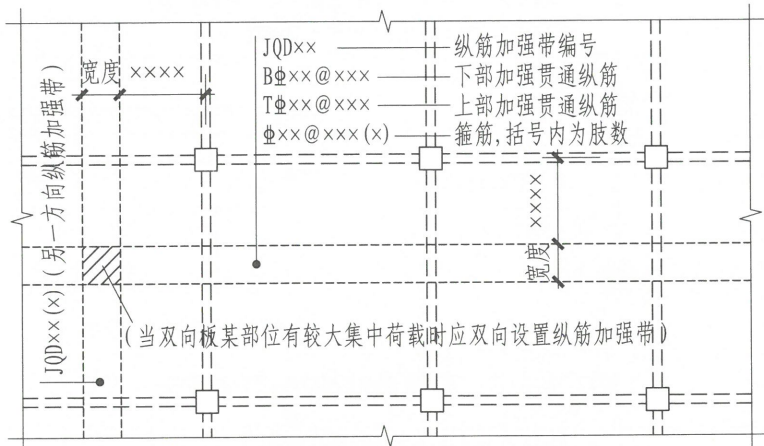


图7.2.1-2 纵筋加强带JQD引注图示(暗梁形式)

纵筋加强带设置的贯通纵筋，其在支座内的锚固做法同楼板通长钢筋。

7.2.2 后浇带HJD的引注。后浇带的平面形状及定位由平面布置图表达，后浇带留筋方式等由引注内容表达，包括：

- 1) 后浇带编号及留筋方式代号。本图集提供了两种留筋方式，分别为**贯通**和**100%搭接**。
- 2) 后浇混凝土的强度等级C××。宜采用补偿收缩混凝土，设计应注明相关施工要求。
- 3) 当后浇带区域留筋方式或后浇混凝土强度等级不一致时，设计者应在图中注明与图示不一致的部位及做法。

后浇带引注见图7.2.2。

贯通钢筋的后浇带宽度通常取大于或等于800mm；100%搭接钢筋的后浇带宽度通常取800mm与 $(l_l+60\text{mm}$ 或 $l_{lE}+60\text{mm})$ 的较大值(l_l 、 l_{lE} 分别为受拉钢筋搭接长度、受拉钢筋抗震搭接长度)。

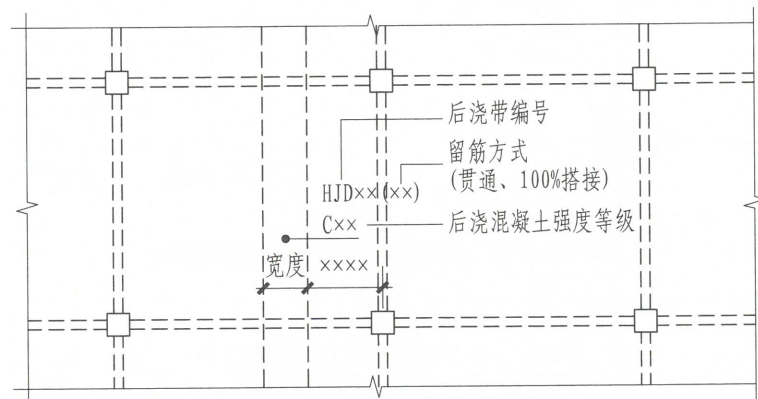


图7.2.2 后浇带HJD引注图示

7.2.3 柱帽ZM×的引注见图7.2.3-1~图7.2.3-4。柱帽的平面形状有矩形、圆形或多边形等，其平面形状由平面布置图表达。

柱帽的立面形状有单倾角柱帽ZMa(图7.2.3-1)、托板柱帽ZMb(图7.2.3-2)、变倾角柱帽ZMc(图7.2.3-3)和倾角托板柱帽ZMab(图7.2.3-4)等，其立面几何尺寸和配筋由具体的引注内容表达。图中 c_1 、 c_2 当 x 、 y 方向不一致时，应标注 $(c_{1,x}, c_{1,y})$ 、 $(c_{2,x}, c_{2,y})$ 。

楼板相关构造制图规则

图集号 22G101-1

审核 郁银泉 dq kwf 校对 高志强 曹爽 设计 曹爽

页 1-45

总则

平法制图规则

柱

平法制图规则

剪力墙

平法制图规则

梁

平法制图规则

板

其他相关构造

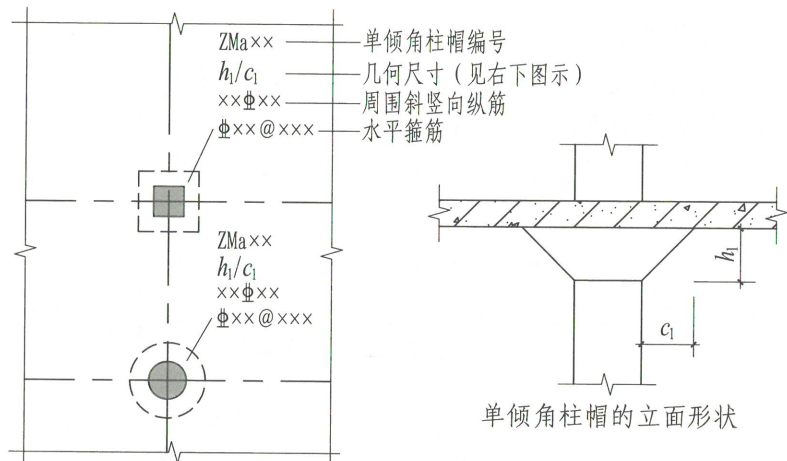


图7.2.3-1 单倾角柱帽ZMa引注图示

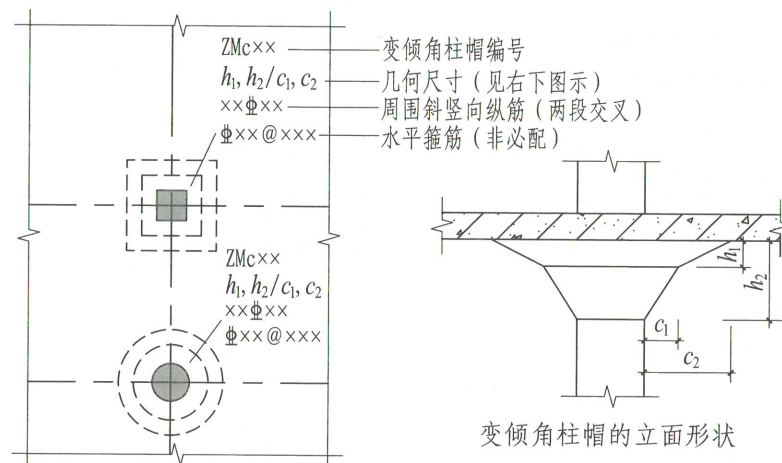


图7.2.3-3 变倾角柱帽ZMc引注图示

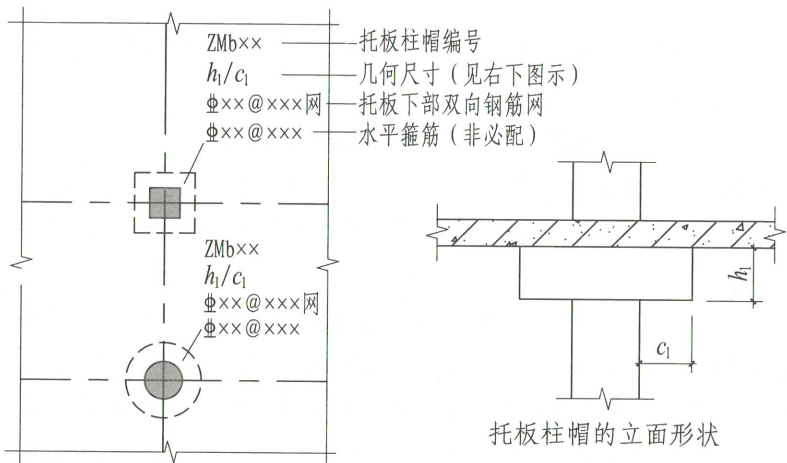


图7.2.3-2 托板柱帽ZMb引注图示

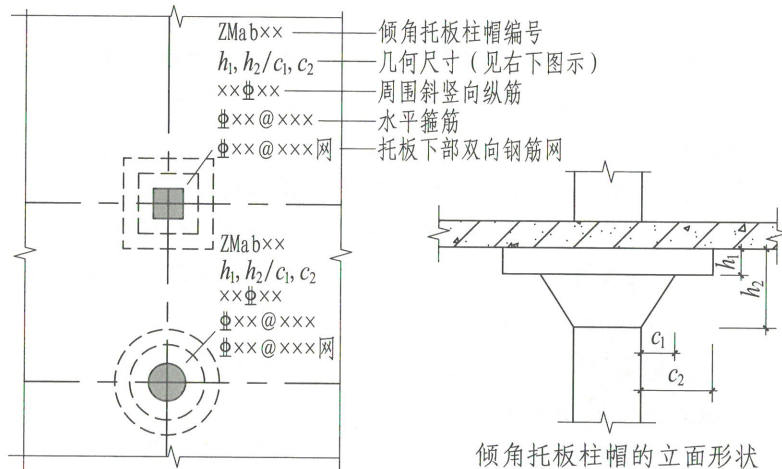


图7.2.3-4 倾角托板柱帽ZMab引注图示

总则

平法制图规则

柱

平法制图规则

剪力墙

平法制图规则

梁

平法制图规则

板

其他相关构造

楼板相关构造制图规则

图集号

22G101-1

审核

郁银泉

校对

高志强

设计

曹爽

页

1-46

总则

平法制图规则
柱

平法制图规则
剪力墙

平法制图规则
梁

平法制图规则
板

其他相关构造

7.2.4 局部升降板SJB的引注见图7.2.4。局部升降板的平面形状及定位由平面布置图表达，其他内容由引注内容表达。

局部升降板的板厚、壁厚和配筋，在标准构造详图中取与所在板块的板厚和配筋相同，设计不用注明；当采用不同板厚、壁厚和配筋时，设计应补充绘制截面配筋图。

局部升降板升高与降低的高度，在标准构造详图中限定为小于或等于300mm。当高度大于300mm时，设计应补充绘制截面配筋图。

设计应注意：

局部升降板的下部与上部配筋均应设计为双向贯通纵筋。

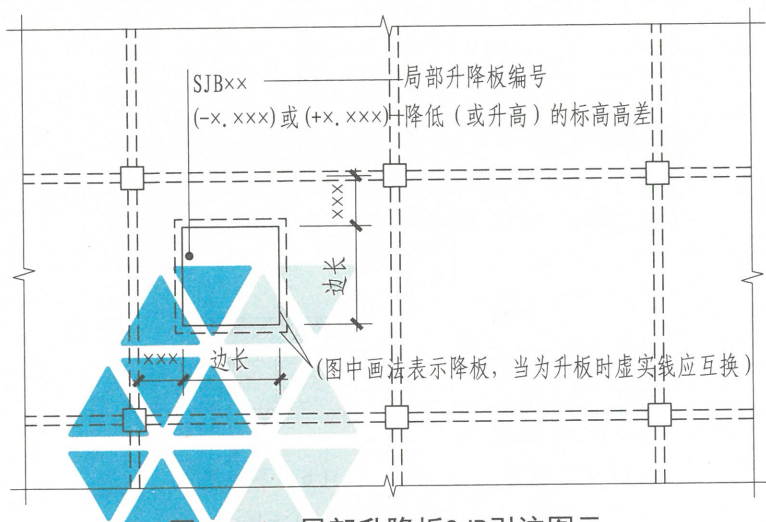


图7.2.4 局部升降板SJB引注图示

总则

平法制图规则
柱

平法制图规则
剪力墙

平法制图规则
梁

平法制图规则
板

其他相关构造

7.2.5 板加腋JY的引注见图7.2.5。板加腋的位置与范围由平面布置图表达，腋宽、腋高等由引注内容表达。

当为板底加腋时腋线应为虚线，当为板面加腋时腋线应为实线；当腋宽与腋高同板厚时，设计不用注明。加腋配筋按标准构造详图，设计不用注明；当加腋配筋与标准构造不同时，设计应补充绘制截面配筋图。

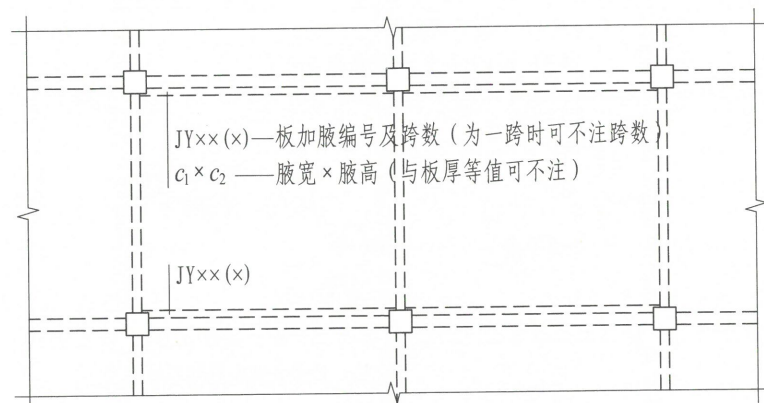


图7.2.5 板加腋JY引注图示

7.2.6 板开洞BD的引注见图7.2.6。板开洞的平面形状及定位由平面布置图表达，洞的几何尺寸等由引注内容表达。

当矩形洞口边长或圆形洞口直径小于或等于1000mm，且当洞口周边无集中荷载作用时，洞口补强钢筋可按标准构造详图的规定设置，设计不用注明；当洞口周边补强钢筋不伸至支座时，应在图中画出所有补强钢筋，并标注不伸至支座的钢筋长度。

楼板相关构造制图规则

图集号 22G101-1

审核 郁银泉 dq kmf 校对 高志强 设计 曹爽

页 1-47

当具体工程所需要的补强钢筋与标准构造详图不同时,设计应加以注明。

当矩形洞口边长或圆形洞口直径大于1000mm,或虽小于或等于1000mm但洞口有集中荷载作用时,设计应根据具体情况采取相应的处理措施。

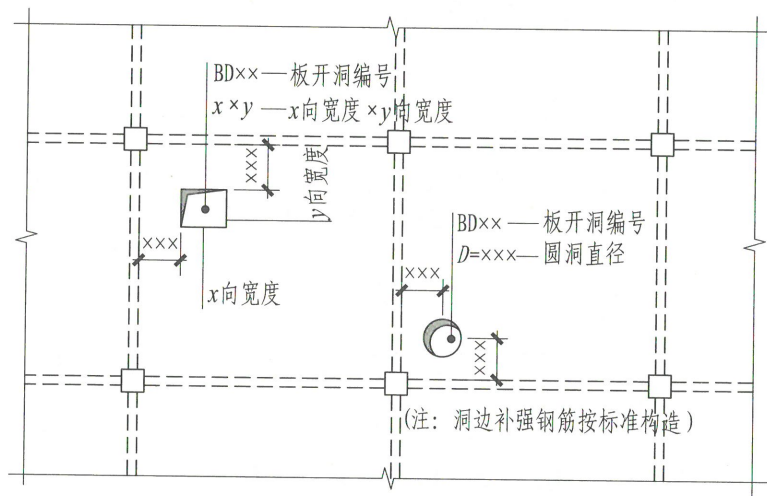


图7.2.6 板开洞BD引注图示

7.2.7 板翻边FB的引注见图7.2.7。板翻边可为上翻也可为下翻,翻边尺寸等在引注内容中表达,翻边高度在标准构造详图中为小于或等于300mm。当翻边高度大于300mm时,由设计者自行处理。

7.2.8 角部加强筋Crs的引注见图7.2.8。角部加强筋通常用

于板块角区的上部,根据国家现行标准的有关规定选择配置。角部加强筋将在其分布范围内取代原配置的板支座上部非贯通纵筋,当其分布范围内配有板上部贯通纵筋时则间隔布置。

【例】注写Crs1 $\Phi 8@200$ 1500,系表示板块配置1号角部加强筋,配筋为 $\Phi 8@200$,加强筋从支座边向跨内伸出长度为1500mm。

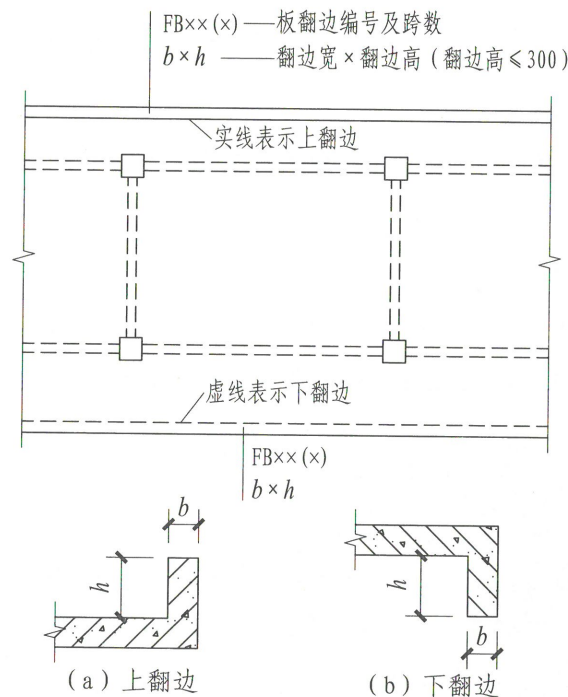


图7.2.7 板翻边FB引注图示

楼板相关构造制图规则

图集号

22G101-1

审核 郁银泉

校对 高志强

设计 曹爽

曹爽

曹爽

曹爽

页

1-48

总则

平法制图规则
柱

平法制图规则
剪力墙

平法制图规则
梁

平法制图规则
板

其他相关构造

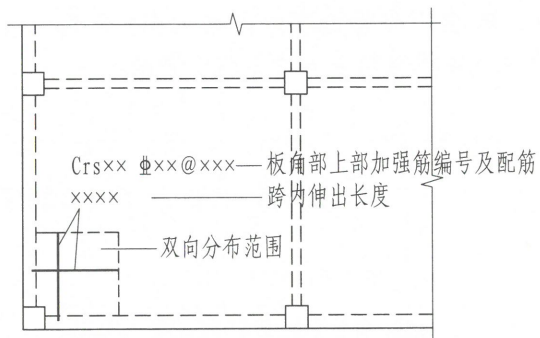


图7.2.8 角部加强筋Crs引注图示

7.2.9 悬挑板阴角附加筋Cis的引注见图7.2.9。悬挑板阴角附加筋系指在悬挑板的阴角部位斜放的附加钢筋，该附加钢筋设置在板上部悬挑受力钢筋的下面，自阴角位置向内分布。

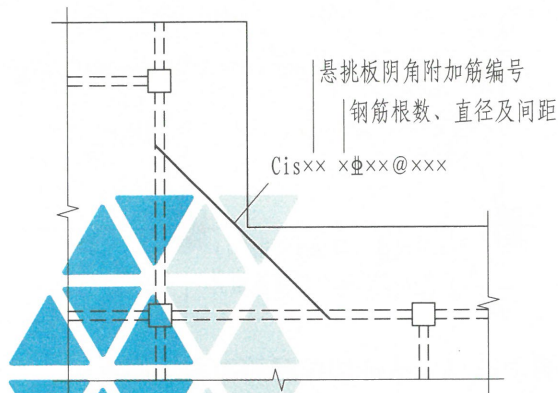


图7.2.9 悬挑板阴角附加筋Cis引注图示

设计、施工应注意：本图集标准构造详图第2-65页提供

了两种悬挑板阴角构造做法。当设计未标注悬挑板阴角附加筋时，施工应按悬挑板阴角构造（一）执行。

7.2.10 悬挑板阳角放射筋Ces的引注见图7.2.10-1~图7.2.10-3。构造筋Ces的根数按图7.2.10-3的原则确定，其中 $a \leq 200\text{mm}$ 。

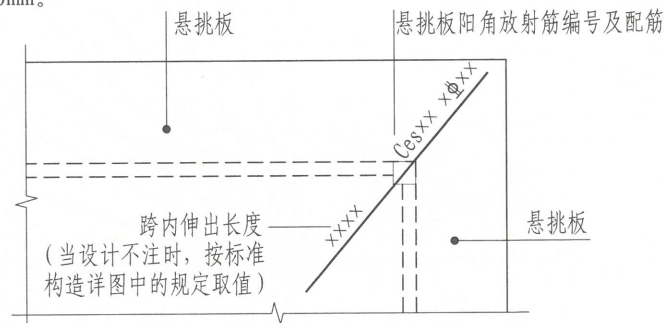


图7.2.10-1 悬挑板阳角放射筋Ces引注图示（一）

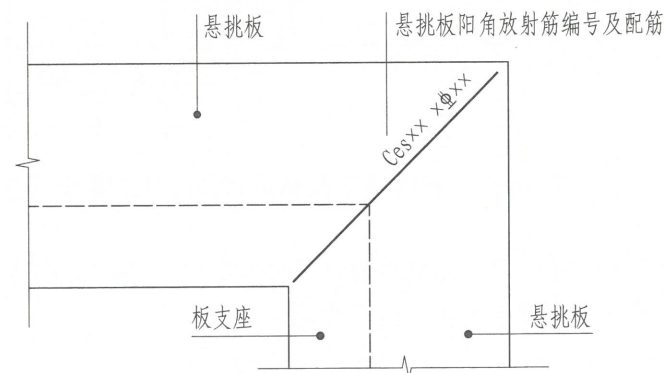


图7.2.10-2 悬挑板阳角放射筋Ces引注图示（二）

楼板相关构造制图规则

图集号 22G101-1

审核 郁银泉 dq mnd 校对 高志强 曹爽 设计 曹爽

页 1-49

总则

平法制图规则
柱

平法制图规则
剪力墙

平法制图规则
梁

平法制图规则
板

其他相关构造

【例】注写Ces1 7Φ8，系表示悬挑板1号阳角放射筋，为7根HRB400钢筋，直径为8mm。

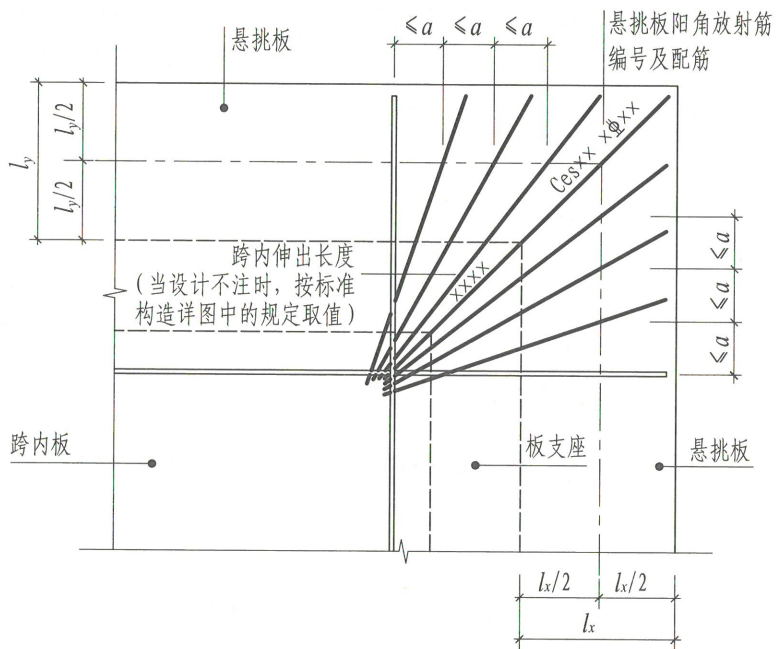


图7.2.10-3 悬挑板阳角放射筋Ces引注图示（三）

7.2.11 抗冲切箍筋Rh的引注见图7.2.11。抗冲切箍筋通常在无柱帽无梁楼盖的柱顶部位设置。

7.2.12 抗冲切弯起筋Rb的引注见图7.2.12。抗冲切弯起筋通常在无柱帽无梁楼盖的柱顶部位设置。

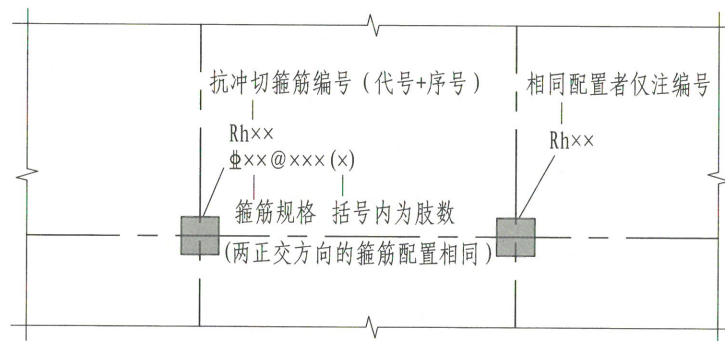


图7.2.11 抗冲切箍筋Rh引注图示

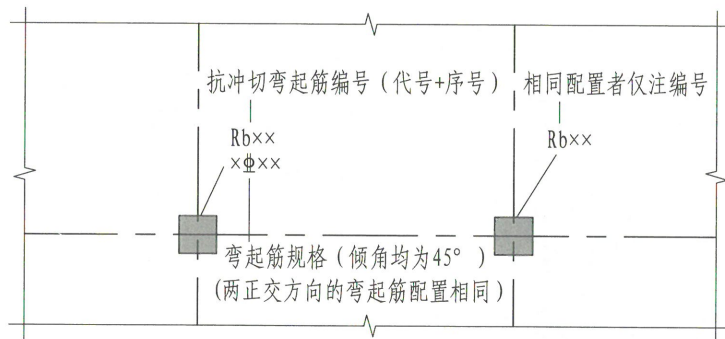


图7.2.12 抗冲切弯起筋Rb引注图示

楼板相关构造制图规则

图集号 22G101-1

审核 郁银泉 设计 曹爽

页 1-50

第二部分 标准构造详图

标准一般构造详图

标准构造详图柱

标准构造详图剪力墙

标准构造详图梁

标准构造详图板

其他相关构造

附录

混凝土结构的环境类别

环境类别	条件
一	室内干燥环境; 无侵蚀性静水浸没环境
二a	室内潮湿环境; 非严寒和非寒冷地区的露天环境; 非严寒和非寒冷地区与无侵蚀性的水或土壤直接接触的环境; 严寒和寒冷地区的冰冻线以下与无侵蚀性的水或土壤直接接触的环境
二b	干湿交替环境; 水位频繁变动环境; 严寒和寒冷地区的露天环境; 严寒和寒冷地区冰冻线以上与无侵蚀性的水或土壤直接接触的环境
三a	严寒和寒冷地区冬季水位变动区环境; 受除冰盐影响环境; 海风环境
三b	盐渍土环境; 受除冰盐作用环境; 海岸环境
四	海水环境
五	受人为或自然的侵蚀性物质影响的环境

- 注: 1. 室内潮湿环境是指构件表面经常处于结露或湿润状态的环境。
 2. 严寒和寒冷地区的划分应符合现行国家标准《民用建筑热工设计规范》GB 50176的有关规定。
 3. 海岸环境和海风环境宜根据当地情况, 考虑主导风向及结构所处迎风、背风部位等因素的影响, 由调查研究和工程经验确定。
 4. 受除冰盐影响环境是指受到除冰盐盐雾影响的环境; 受除冰盐作用环境是指被除冰盐溶液溅射的环境以及使用除冰盐地区的洗车房、停车楼等建筑。
 5. 混凝土结构的环境类别是指混凝土暴露表面所处的环境条件。

混凝土保护层的最小厚度 (mm)

环境类别	板、墙	梁、柱
一	15	20
二a	20	25
二b	25	35
三a	30	40
三b	40	50

- 注: 1. 表中混凝土保护层厚度指最外层钢筋外边缘至混凝土表面的距离, 适用于设计工作年限为50年的混凝土结构。
 2. 构件中受力钢筋的保护层厚度不应小于钢筋的公称直径。
 3. 一类环境中, 设计工作年限为100年的结构最外层钢筋的保护层厚度不应小于表中数值的1.4倍; 二、三类环境中, 设计工作年限为100年的结构应采取专门的有效措施。四类和五类环境类别的混凝土结构, 其耐久性要求应符合国家现行有关标准的规定。
 4. 混凝土强度等级为C25时, 表中保护层厚度数值应增加5mm。
 5. 基础底面钢筋的保护层厚度, 有混凝土垫层时应从垫层顶面算起, 且不应小于40mm。

标准一般构造详图

标准构造详图柱

标准构造详图剪力墙

标准构造详图梁

标准构造详图板

其他相关构造

附录

混凝土结构的环境类别 混凝土保护层的最小厚度

图集号 22G101-1

审核 郁银泉 dq.wml 校对 高志强 李增银 设计 李增银 页 2-1

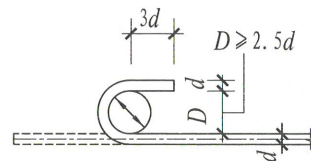
受拉钢筋基本锚固长度 l_{ab}

钢筋种类	混凝土强度等级							
	C25	C30	C35	C40	C45	C50	C55	≥C60
HPB300	34d	30d	28d	25d	24d	23d	22d	21d
HRB400、HRBF400 RRB400	40d	35d	32d	29d	28d	27d	26d	25d
HRB500、HRBF500	48d	43d	39d	36d	34d	32d	31d	30d

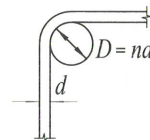
抗震设计时受拉钢筋基本锚固长度 l_{abE}

钢筋种类		混凝土强度等级							
		C25	C30	C35	C40	C45	C50	C55	≥C60
HPB300	一、二级	39d	35d	32d	29d	28d	26d	25d	24d
	三级	36d	32d	29d	26d	25d	24d	23d	22d
HRB400 HRBF400	一、二级	46d	40d	37d	33d	32d	31d	30d	29d
	三级	42d	37d	34d	30d	29d	28d	27d	26d
HRB500 HRBF500	一、二级	55d	49d	45d	41d	39d	37d	36d	35d
	三级	50d	45d	41d	38d	36d	34d	33d	32d

- 注：1. 四级抗震时， $l_{abE}=l_{ab}$ 。
2. 混凝土强度等级应取锚固区的混凝土强度等级。
3. 当锚固钢筋的保护层厚度不大于 $5d$ 时，锚固钢筋长度范围内应设置横向构造钢筋，其直径不应小于 $d/4$ （ d 为锚固钢筋的最大直径）；对梁、柱等构件间距不应大于 $5d$ ，对板、墙等构件间距不应大于 $10d$ ，且均不应大于 $100mm$ （ d 为锚固钢筋的最小直径）。



(a) 光圆钢筋末端180°弯钩



(b) 末端90°弯折

钢筋弯折的弯弧内直径 D

注：钢筋弯折的弯弧内直径 D 应符合下列规定：

1. 光圆钢筋不应小于钢筋直径的2.5倍。
2. 400MPa级带肋钢筋不应小于钢筋直径的4倍。
3. 500MPa级带肋钢筋，当直径 $d \leq 25mm$ 时，不应小于钢筋直径的6倍；当直径 $d > 25mm$ 时，不应小于钢筋直径的7倍。
4. 位于框架结构顶层端节点处的梁上部纵向钢筋和柱外侧纵向钢筋，在节点角部弯折处，当钢筋直径 $d \leq 25mm$ 时，不应小于钢筋直径的12倍；当直径 $d > 25mm$ 时，不应小于钢筋直径的16倍。
5. 箍筋弯折处尚不应小于纵向受力钢筋直径；箍筋弯折处纵向受力钢筋为搭接或并筋时，应按钢筋实际排布情况确定箍筋弯弧内直径。

受拉钢筋基本锚固长度 l_{ab} 抗震设计时受拉钢筋
基本锚固长度 l_{abE} 钢筋弯折的弯弧内直径 D

图集号

22G101-1

审核 郁银泉 *dy ync* 校对 高志强 *高志强* 设计 李增银 *李增银*

页

2-2

受拉钢筋锚固长度 l_a

钢筋种类	混凝土强度等级															
	C25		C30		C35		C40		C45		C50		C55		≥C60	
	$d \leq 25$	$d > 25$	$d \leq 25$	$d > 25$	$d \leq 25$	$d > 25$	$d \leq 25$	$d > 25$	$d \leq 25$	$d > 25$	$d \leq 25$	$d > 25$	$d \leq 25$	$d > 25$	$d \leq 25$	$d > 25$
HPB300	34d	—	30d	—	28d	—	25d	—	24d	—	23d	—	22d	—	21d	—
HRB400、HRBF400 RRB400	40d	44d	35d	39d	32d	35d	29d	32d	28d	31d	27d	30d	26d	29d	25d	28d
HRB500、HRBF500	48d	53d	43d	47d	39d	43d	36d	40d	34d	37d	32d	35d	31d	34d	30d	33d

受拉钢筋抗震锚固长度 l_{aE}

钢筋种类及抗震等级		混凝土强度等级															
		C25		C30		C35		C40		C45		C50		C55		≥C60	
		$d \leq 25$	$d > 25$	$d \leq 25$	$d > 25$	$d \leq 25$	$d > 25$	$d \leq 25$	$d > 25$	$d \leq 25$	$d > 25$	$d \leq 25$	$d > 25$	$d \leq 25$	$d > 25$	$d \leq 25$	$d > 25$
HPB300	一、二级	39d	—	35d	—	32d	—	29d	—	28d	—	26d	—	25d	—	24d	—
	三级	36d	—	32d	—	29d	—	26d	—	25d	—	24d	—	23d	—	22d	—
HRB400 HRBF400	一、二级	46d	51d	40d	45d	37d	40d	33d	37d	32d	36d	31d	35d	30d	33d	29d	32d
	三级	42d	46d	37d	41d	34d	37d	30d	34d	29d	33d	28d	32d	27d	30d	26d	29d
HRB500 HRBF500	一、二级	55d	61d	49d	54d	45d	49d	41d	46d	39d	43d	37d	40d	36d	39d	35d	38d
	三级	50d	56d	45d	49d	41d	45d	38d	42d	36d	39d	34d	37d	33d	36d	32d	35d

注: 1. 当为环氧树脂涂层带肋钢筋时, 表中数据尚应乘以1.25。

2. 当纵向受拉钢筋在施工过程中易受扰动时, 表中数据尚应乘以1.1。

3. 当锚固长度范围内纵向受力钢筋周边保护层厚度为 $3d$ (d 为锚固钢筋的直径)时, 表中数据可乘以0.8; 保护层厚度不小于 $5d$ 时, 表中数据可乘以0.7; 中间时按内插值。

4. 当纵向受拉普通钢筋锚固长度修正系数(注1~注3)多于一项时, 可按连乘计算。

5. 受拉钢筋的锚固长度 l_a 、 l_{aE} 计算值不应小于200mm。

6. 四级抗震时, $l_{aE}=l_a$ 。

7. 当锚固钢筋的保护层厚度不大于 $5d$ 时, 锚固钢筋长度范围内应设置横向构造钢筋, 其直径不应小于 $d/4$ (d 为锚固钢筋的最大直径); 对梁、柱等构件间距不应大于 $5d$, 对板、墙等构件间距不应大于 $10d$, 且均不应大于100mm(d 为锚固钢筋的最小直径)。

8. HPB300钢筋末端应做 180° 弯钩, 做法详见本图集第2-2页。

9. 混凝土强度等级应取锚固区的混凝土强度等级。

受拉钢筋锚固长度 l_a										图集号	22G101-1
受拉钢筋抗震锚固长度 l_{aE}										页	2-3
审核	郁银泉	dq	校对	高志强	设计	李增银	李增银	李增银	李增银	页	2-3

标准一般构造详图

标准构造详图 柱

标准构造详图 剪力墙

标准构造详图 梁

标准构造详图 板

其他相关构造详图

附录

标准一般构造详图

标准构造详图 柱

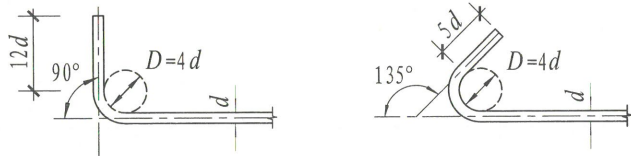
标准构造详图 剪力墙

标准构造详图 梁

标准构造详图 板

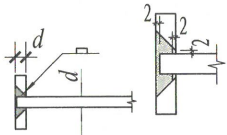
其他相关构造详图

附录

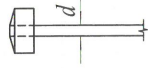


(a) 末端带90°弯钩

(b) 末端带135°弯钩



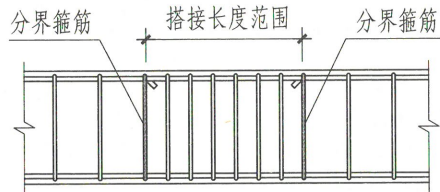
(c) 末端与锚板穿孔塞焊



(d) 末端带螺栓锚头

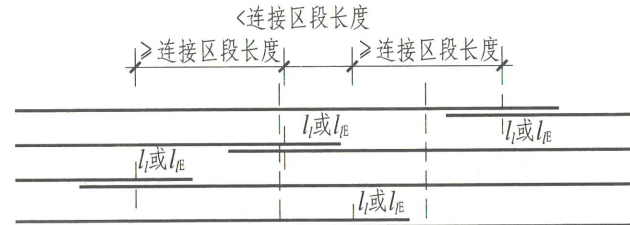
纵向钢筋弯钩与机械锚固形式

- 注: 1. 当纵向受拉普通钢筋末端采用弯钩或机械锚固措施时, 包括弯钩或锚固端头在内的锚固长度(投影长度)可取为基本锚固长度的60%。
2. 焊缝和螺纹长度应满足承载力的要求; 钢筋锚固板的规格和性能应符合现行行业标准《钢筋锚固板应用技术规程》JGJ 256的有关规定。
3. 钢筋锚固板(螺栓锚头或焊端锚板)的承压净面积不应小于锚固钢筋截面积的4倍; 钢筋净间距不宜小于 $4d$, 否则应考虑群锚效应的不利影响。
4. 受压钢筋不应采用末端弯钩的锚固形式。
5. 500MPa级带肋钢筋末端采用弯钩锚固措施时, 当直径 $d \leq 25\text{mm}$ 时, 钢筋弯折的弯弧内直径不应小于钢筋直径的6倍; 当直径 $d > 25\text{mm}$ 时, 不应小于钢筋直径的7倍。
6. 本图集标准构造详图中标注的钢筋端部弯折段长度 $15d$ 均为400MPa级钢筋的弯折段长度。当采用500MPa级带肋钢筋时, 应保证钢筋锚固弯后直段长度和弯弧内直径的要求。



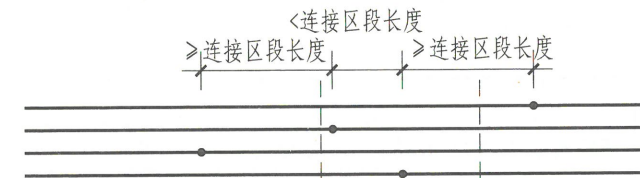
梁、柱类构件纵向受力钢筋搭接接头区箍筋构造

- 注: 1. 纵向受力钢筋搭接区内箍筋直径不小于 $d/4$ (d 为搭接钢筋最大直径), 且不小于构件所配箍筋直径; 箍筋间距不应大于 100mm 及 $5d$ (d 为搭接钢筋最小直径)。
2. 当受压钢筋直径大于 25mm 时, 尚应在搭接接头两个端面外 100mm 的范围内各设置两道箍筋。



连接区段长度:
绑扎搭接为 $1.3l_{lE}$ 或 $1.3l_{lE}$

同一连接区段内纵向受拉钢筋绑扎搭接接头



连接区段长度: 机械连接为 $35d$;
焊接为 $35d$ 且 ≥ 500

同一连接区段内纵向受拉钢筋机械连接、焊接接头

- 注: 1. d 为相互连接两根钢筋中较小直径; 当同一构件内不同连接钢筋计算连接区段长度不同时取大值。
2. 凡接头中点位于连接区段长度内, 连接接头均属同一连接区段。
3. 同一连接区段内纵向钢筋搭接接头面积百分率, 为该区段内有连接接头的纵向受力钢筋截面面积与全部纵向钢筋截面面积的比值(当直径相同时, 图示钢筋连接接头面积百分率为50%)。
4. 当受拉钢筋直径大于 25mm 及受压钢筋直径大于 28mm 时, 不宜采用绑扎搭接。
5. 轴心受拉及小偏心受拉构件中纵向受力钢筋不应采用绑扎搭接。
6. 纵向受力钢筋连接位置宜避开梁端、柱端箍筋加密区。如必须在此连接时, 应采用机械连接或焊接。
7. 机械连接和焊接接头的类型及质量应符合国家现行有关标准的规定。

纵向钢筋弯钩与机械锚固形式		图集号	22G101-1
纵向受力钢筋搭接区箍筋构造 纵向钢筋的连接			
审核	郁银泉	校对	高志强
设计	李增银	设计	李增银
页	2-4		

标准一般构造详图

标准构造详图

标准构造详图

标准构造详图

标准构造详图

标准其他构造详图

附录

纵向受拉钢筋搭接长度 l_l

钢筋种类及同一区段内 搭接钢筋面积百分率		混凝土强度等级															
		C25		C30		C35		C40		C45		C50		C55		C60	
		$d \leq 25$	$d > 25$	$d \leq 25$	$d > 25$	$d \leq 25$	$d > 25$	$d \leq 25$	$d > 25$	$d \leq 25$	$d > 25$	$d \leq 25$	$d > 25$	$d \leq 25$	$d > 25$	$d \leq 25$	$d > 25$
HPB300	$\leq 25\%$	41d	—	36d	—	34d	—	30d	—	29d	—	28d	—	26d	—	25d	—
	50%	48d	—	42d	—	39d	—	35d	—	34d	—	32d	—	31d	—	29d	—
	100%	54d	—	48d	—	45d	—	40d	—	38d	—	37d	—	35d	—	34d	—
HRB400 HRBF400 RRB400	$\leq 25\%$	48d	53d	42d	47d	38d	42d	35d	38d	34d	37d	32d	36d	31d	35d	30d	34d
	50%	56d	62d	49d	55d	45d	49d	41d	45d	39d	43d	38d	42d	36d	41d	35d	39d
	100%	64d	70d	56d	62d	51d	56d	46d	51d	45d	50d	43d	48d	42d	46d	40d	45d
HRB500 HRBF500	$\leq 25\%$	58d	64d	52d	56d	47d	52d	43d	48d	41d	44d	38d	42d	37d	41d	36d	40d
	50%	67d	74d	60d	66d	55d	60d	50d	56d	48d	52d	45d	49d	43d	48d	42d	46d
	100%	77d	85d	69d	75d	62d	69d	58d	64d	54d	59d	51d	56d	50d	54d	48d	53d

- 注：1. 表中数值为纵向受拉钢筋绑扎搭接接头的搭接长度。
 2. 两根不同直径钢筋搭接时，表中 d 取钢筋较小直径。
 3. 当为环氧树脂涂层带肋钢筋时，表中数据尚应乘以1.25。
 4. 当纵向受拉钢筋在施工过程中易受扰动时，表中数据尚应乘以1.1。
 5. 当搭接长度范围内纵向受力钢筋周边保护层厚度为 $3d$ (d 为锚固钢筋的直径)时，表中数据可乘以0.8；保护层厚度不小于 $5d$ 时，表中数据可乘以0.7；中间时按内插值。

6. 当上述修正系数（注3~注5）多于一项时，可按连乘计算。
 7. 当位于同一连接区段内的钢筋搭接接头面积百分率为表中数据中间值时，搭接长度可按内插取值。
 8. 任何情况下，搭接长度不应小于300mm。
 9. HPB300级钢筋末端应做 180° 弯钩，做法详见本图集第2-2页。

纵向受拉钢筋搭接长度 l_l

图集号 22G101-1

审核 郁银泉 *dy* 校对 冯海悦 *fh* 设计 李增银 *lz* 页 2-5

标准一般构造详图

标准构造详图

标准构造详图

标准构造详图

标准构造详图

标准其他构造详图

附录

纵向受拉钢筋抗震搭接长度 l_{lE}

钢筋种类及同一区段内 搭接钢筋面积百分率			混凝土强度等级															
			C25		C30		C35		C40		C45		C50		C55		C60	
			$d \leq 25$	$d > 25$	$d \leq 25$	$d > 25$	$d \leq 25$	$d > 25$	$d \leq 25$	$d > 25$	$d \leq 25$	$d > 25$	$d \leq 25$	$d > 25$	$d \leq 25$	$d > 25$	$d \leq 25$	$d > 25$
一、 二级抗震等级	HPB300	$\leq 25\%$	47d	—	42d	—	38d	—	35d	—	34d	—	31d	—	30d	—	29d	—
		50%	55d	—	49d	—	45d	—	41d	—	39d	—	36d	—	35d	—	34d	—
	HRB400 HRBF400	$\leq 25\%$	55d	61d	48d	54d	44d	48d	40d	44d	38d	43d	37d	42d	36d	40d	35d	38d
		50%	64d	71d	56d	63d	52d	56d	46d	52d	45d	50d	43d	49d	42d	46d	41d	45d
	HRB500 HRBF500	$\leq 25\%$	66d	73d	59d	65d	54d	59d	49d	55d	47d	52d	44d	48d	43d	47d	42d	46d
		50%	77d	85d	69d	76d	63d	69d	57d	64d	55d	60d	52d	56d	50d	55d	49d	53d
三 级抗震等级	HPB300	$\leq 25\%$	43d	—	38d	—	35d	—	31d	—	30d	—	29d	—	28d	—	26d	—
		50%	50d	—	45d	—	41d	—	36d	—	35d	—	34d	—	32d	—	31d	—
	HRB400 HRBF400	$\leq 25\%$	50d	55d	44d	49d	41d	44d	36d	41d	35d	40d	34d	38d	32d	36d	31d	35d
		50%	59d	64d	52d	57d	48d	52d	42d	48d	41d	46d	39d	45d	38d	42d	36d	41d
	HRB500 HRBF500	$\leq 25\%$	60d	67d	54d	59d	49d	54d	46d	50d	43d	47d	41d	44d	40d	43d	38d	42d
		50%	70d	78d	63d	69d	57d	63d	53d	59d	50d	55d	48d	52d	46d	50d	45d	49d

注：1. 表中数值为纵向受拉钢筋绑扎搭接接头的搭接长度。

2. 两根不同直径钢筋搭接时，表中 d 取钢筋较小直径。

3. 当为环氧树脂涂层带肋钢筋时，表中数据尚应乘以1.25。

4. 当纵向受拉钢筋在施工过程中易受扰动时，表中数据尚应乘以1.1。

5. 当搭接长度范围内纵向受力钢筋周边保护层厚度为 $3d$ (d 为锚固钢筋的直径) 时，表中数据可乘以0.8；保护层厚度不小于 $5d$ 时，表中数据可乘以0.7；中间时按内插值。

6. 当上述修正系数（注3~注5）多于一项时，可按连乘计算。

7. 当位于同一连接区段内的钢筋搭接接头面积百分率为100%时， $l_{lE}=1.6l_{aE}$ 。

8. 当位于同一连接区段内的钢筋搭接接头面积百分率为表中数据中间值时，搭接长度可按内插取值。

9. 任何情况下，搭接长度不应小于300mm。

10. 四级抗震等级时， $l_{lE}=l_l$ 。详见本图集第2-5页。

11. HPB300级钢筋末端应做180°弯钩，做法详见本图集第2-2页。

纵向受拉钢筋抗震搭接长度 l_{lE}

图集号

22G101-1

审核

郁银泉

设计

李增银

设计

李增银

设计

李增银

设计

李增银

设计

李增银

设计

李增银

设计

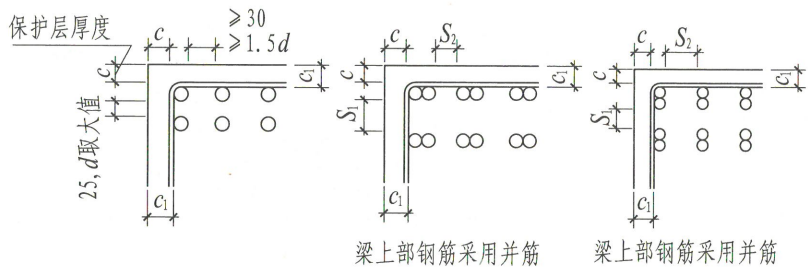
李增银

页

2-6

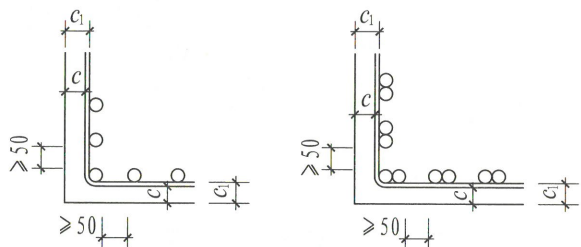
附录

标准一般构造详图		标准一般构造详图
标准构造详图 柱		
标准构造详图 剪力墙		
标准构造详图 梁		
标准构造详图 板		
标准其他相关构造详图		
附录	<p>封闭箍筋及拉筋弯钩构造</p> <p>注: 1. 非框架梁以及不考虑地震作用的悬挑梁, 箍筋及拉筋弯钩平直段长度可为$5d$; 当其受扭时, 应为$10d$。 2. 本图中拉筋弯钩构造做法采用何种形式由设计指定。</p>	<p>螺旋箍筋构造</p> <p>(圆柱环状箍筋搭接构造同螺旋箍筋)</p>
<p>封闭箍筋及拉筋弯钩构造 拉结筋构造 螺旋箍筋构造</p> <p>审核 吴汉福 吴汉福 校对 罗斌 罗斌 设计 徐莉 徐莉 页 2-7</p>		<p>图集号 22G101-1</p> <p>页 2-7</p>

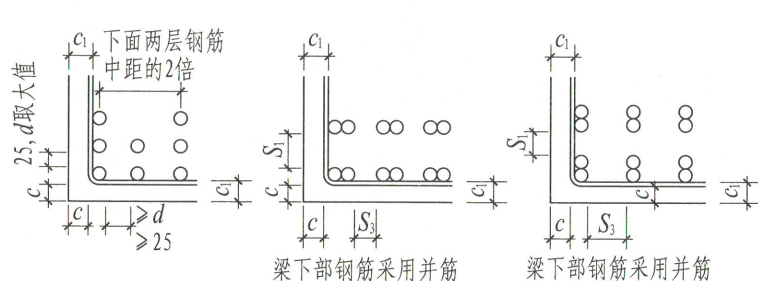


梁上部纵筋间距要求

(d为钢筋最大直径)



柱纵筋间距要求



梁下部纵筋间距要求

(d为钢筋最大直径)

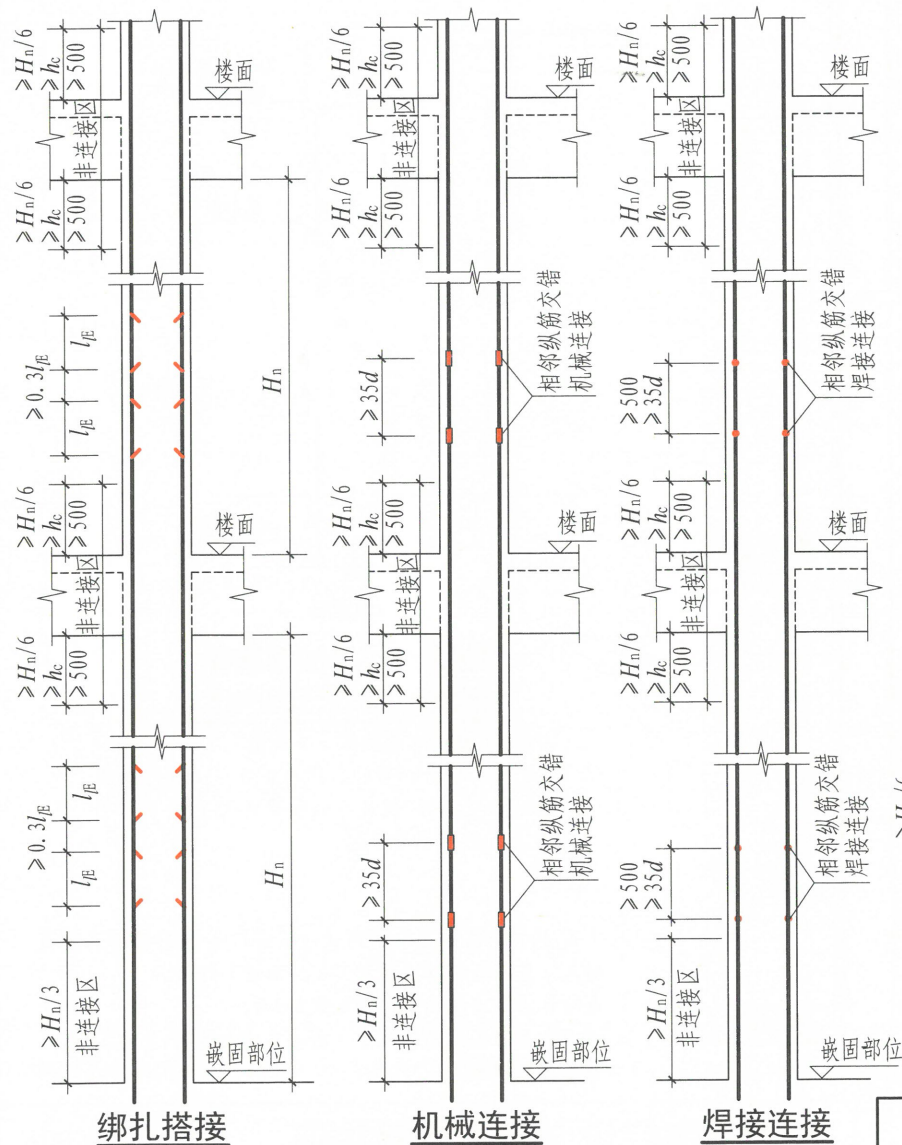
梁并筋等效直径、净距、保护层厚度表 (mm)

单筋直径d	25	28	32
并筋根数	2	2	2
等效直径 d_{eq}	35	39	45
层净距 S_1	35	39	45
上部钢筋净距 S_2	53	59	68
下部钢筋净距 S_3	35	39	45

- 注：1. 当采用本图未涉及的并筋形式时，由设计确定，并筋等效直径的概念可用于本图集中钢筋间距、保护层厚度、钢筋锚固长度等的计算中。
 2. 并筋连接接头宜按每根单筋错开，接头面积百分率应按同一连接区段内所有的单根钢筋计算。钢筋的搭接长度应按单筋分别计算。
 3. 机械连接套筒的横向净间距不宜小于25mm。
 4. c为最外层钢筋的保护层厚度； c_1 为纵筋的保护层厚度，不应小于纵筋直径d或并筋的等效直径 d_{eq} 。

**梁柱纵筋间距要求 柱纵筋间距要求
梁并筋等效直径、净距、保护层厚度表**

审核	吴汉福	吴汉福	校对	罗斌	设计	徐莉	徐莉	图集号	22G101-1
页									2-8



绑扎搭接

机械连接

焊接连接

当某层连接区的高度小于纵筋分两批搭接所需要的高度时，应采用机械连接或焊接连接。

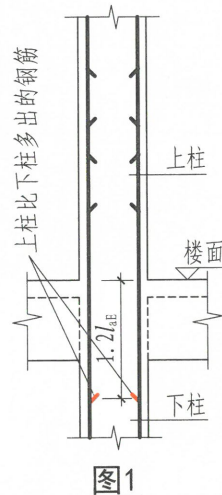


图1

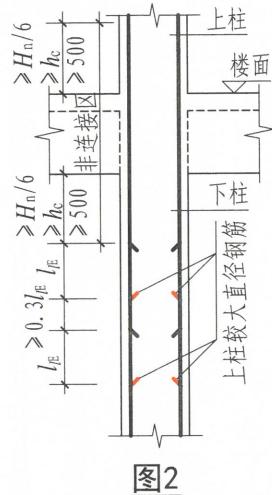


图2

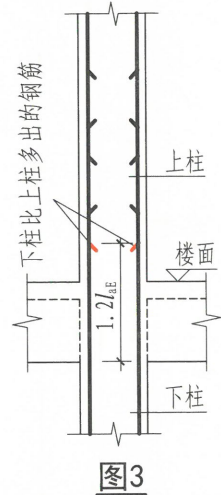


图3

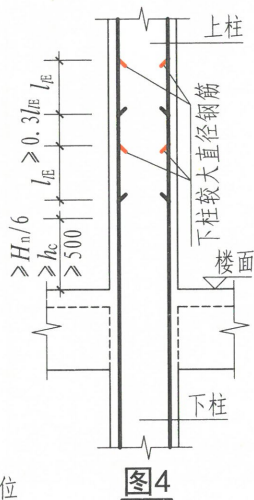


图4

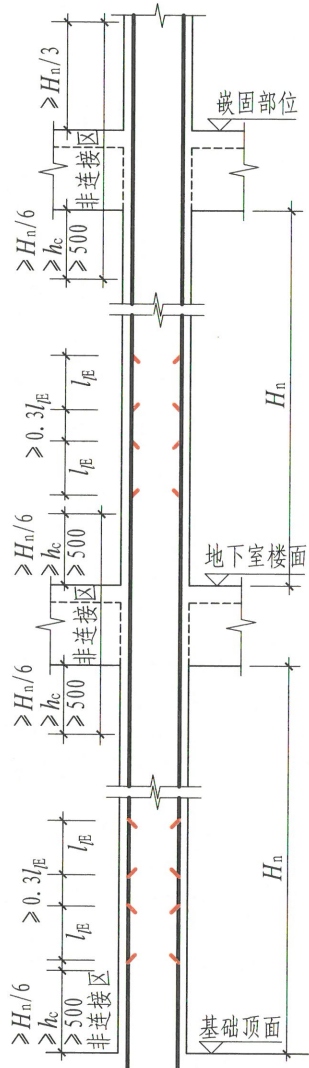
- 注：1. 柱相邻纵向钢筋连接接头相互错开。在同一连接区段内钢筋接头面积百分率不宜大于50%。
 2. 图中 h_c 为柱截面长边尺寸（圆柱为截面直径）， H_n 为所在楼层的柱净高。
 3. 柱纵筋绑扎搭接长度及绑扎搭接、机械连接、焊接连接要求见本图集第2-4页~第2-6页。
 4. 轴心受拉及小偏心受拉柱内的纵向钢筋不得采用绑扎搭接接头，设计者应在柱平法结构施工图中注明其平面位置及层数。
 5. 上柱钢筋比下柱多时见图1，上柱钢筋直径比下柱钢筋直径大时见图2，下柱钢筋比上柱多时见图3，下柱钢筋直径比上柱钢筋直径大时见图4。图中为绑扎搭接，也可采用机械连接和焊接。图1~图4不适用于柱纵向钢筋在嵌固部位的构造。
 6. 当嵌固部位位于基础顶面以上时，嵌固部位以下地下室部分柱纵向钢筋连接构造见本图集第2-10页。

KZ纵向钢筋连接构造

图集号 22G101-1

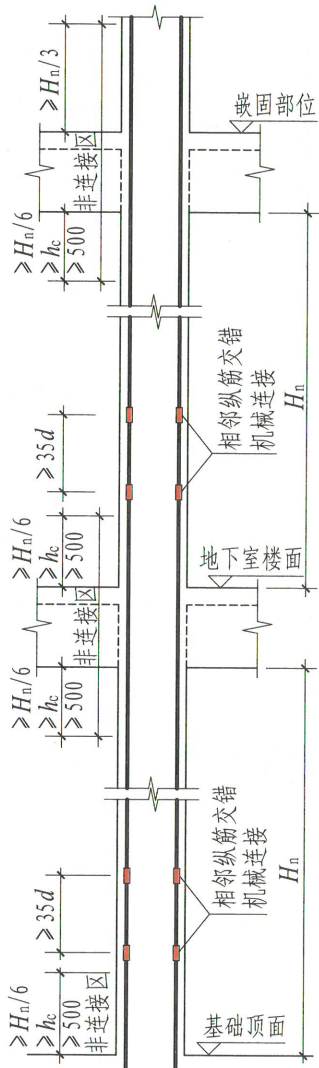
审核 吴汉福 吴汉福 校对 罗斌 罗斌 设计 徐莉 徐莉

页 2-9

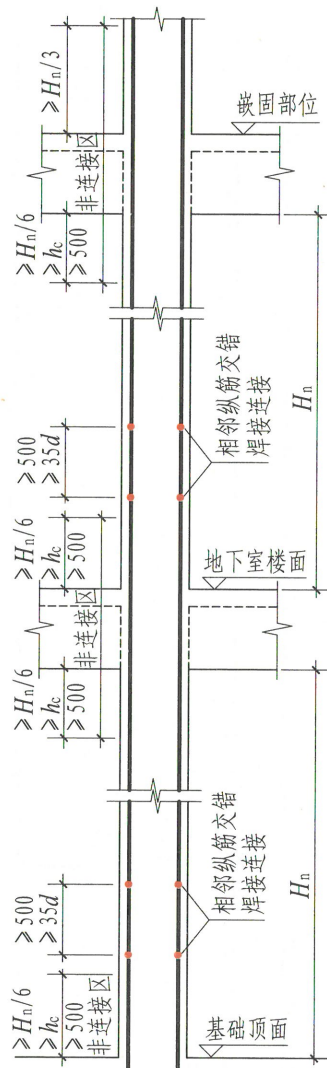


绑扎搭接

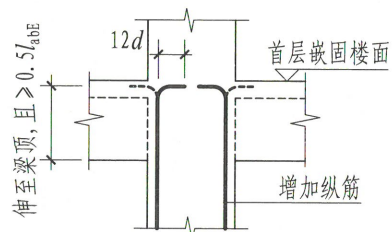
当某层连接区的高度小于纵筋分两批搭接所需要的高度时，应改用机械连接或焊接连接。



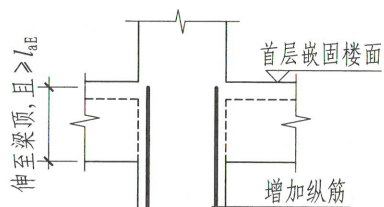
机械连接



焊接连接



(a) 弯锚



(b) 直锚

地下一层增加钢筋在嵌固部位的锚固构造

仅用于按《建筑抗震设计规范》(2016年版) GB 50011-2010第6.1.14条在地下一层增加的钢筋，由设计指定。未指定时表示地下一层比上层柱多出的钢筋。

1. 本页图中钢筋连接构造用于嵌固部位不在基础顶面情况时地下室部分(基础顶面至嵌固部位)的柱。
2. 钢筋连接构造说明见本图集第2-9页。
3. 图中 h_c 为柱截面长边尺寸(圆柱为截面直径), H_n 为所在楼层的柱净高。

地下室KZ纵向钢筋连接构造

审核	吴汉福	吴汉福	校对	罗斌	罗斌	设计	徐莉	徐莉	图集号	22G101-1
									页	2-10

标准一般构造详图

标准构造详图

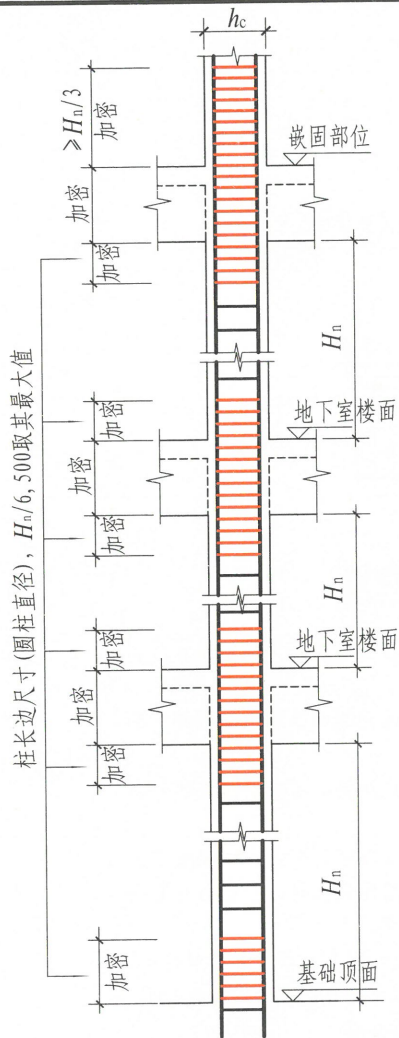
标准构造详图

标准构造详图

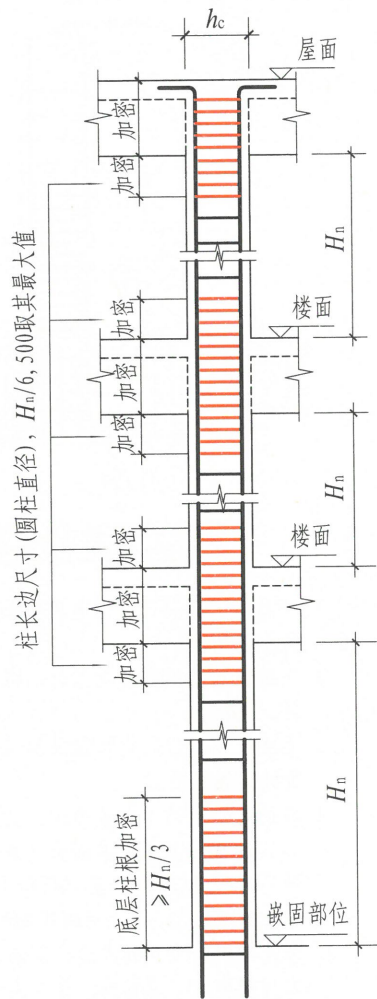
标准构造详图

标准构造详图

附录

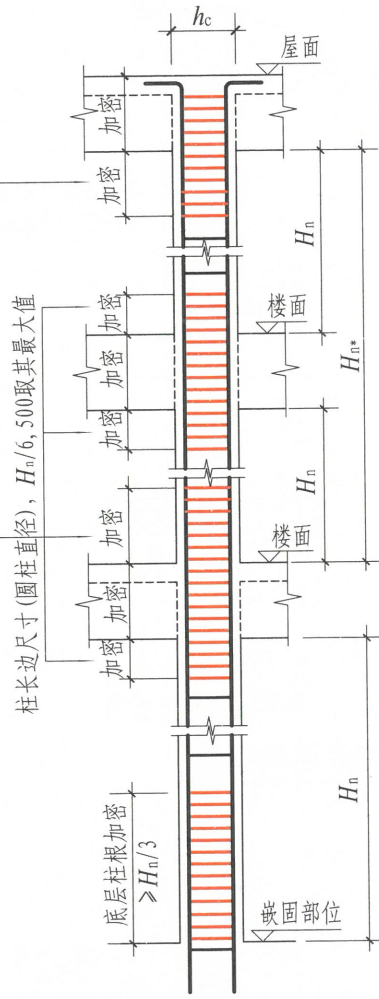


地下室KZ箍筋加密区范围



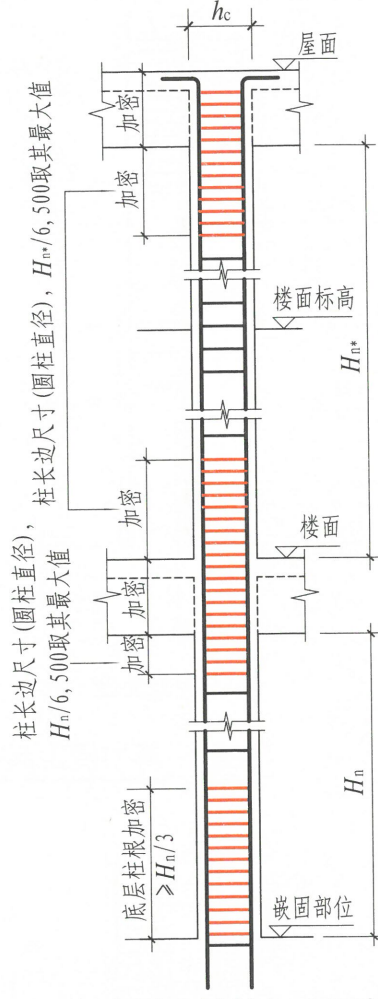
KZ箍筋加密区范围

柱长边尺寸(圆柱直径), $H_n/6, 500$ 取其最大值



单向穿层KZ箍筋加密区范围

(单方向无梁且无板)



双向穿层KZ箍筋加密区范围

(双方向无梁且无板)

- 注: 1. 除具体工程设计标注有箍筋全高加密的柱外, 柱箍筋加密区按本图所示。
 2. 当柱纵筋采用搭接连接时, 搭接区范围内箍筋构造见本图集第2-4页。
 3. 为便于施工时确定柱箍筋加密区的高度, 可按本图集第2-13页的图表查用。
 4. H_n 为所在楼层的柱净高, H_n^* 为穿层时的柱净高。

地下室KZ箍筋加密区范围 KZ箍筋加密区范围				图集号	22G101-1
审核	吴汉福	吴汉福	校对	罗斌	设计
				徐莉	张莉
				页	2-11

标准一般构造详图

标准构造详图

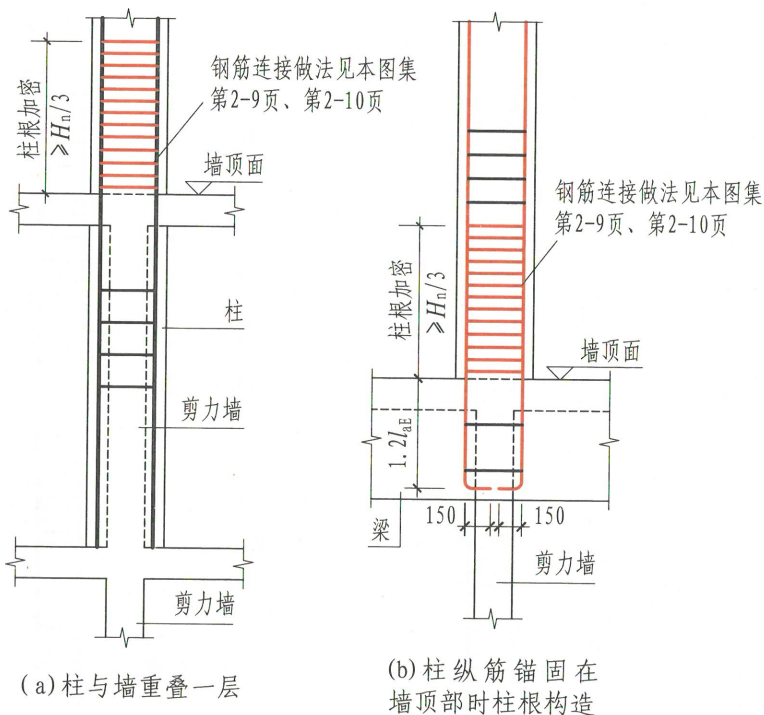
标准构造详图

标准构造详图

标准构造详图

标准构造详图

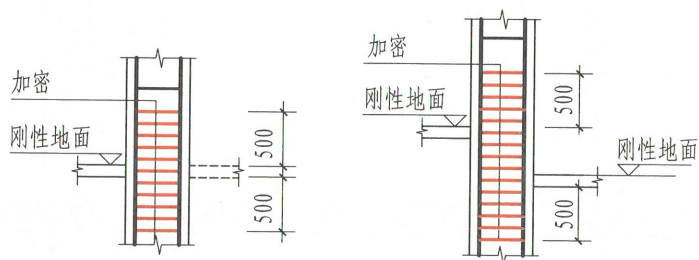
附录



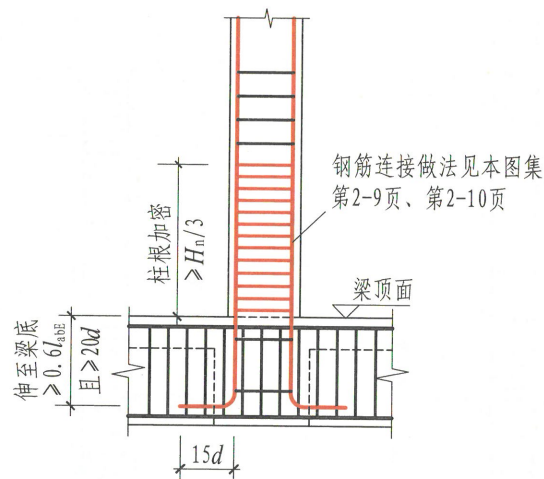
(a) 柱与墙重叠一层

(b) 柱纵筋锚固在墙顶部时柱根构造

剪力墙上起柱KZ纵筋构造



底层刚性地面上下各加密500



梁上起柱KZ纵筋构造

- 注: 1. 除具体工程设计标注有箍筋全高加密的柱外, 柱箍筋加密区按本图所示。
2. 当柱纵筋采用搭接连接时, 搭接区范围内箍筋构造见本图集第2-4页。
3. 为便于施工时确定柱箍筋加密区的高度, 可按本图集第2-13页的图表查用。
4. 墙上起框架柱, 在墙顶面标高以下锚固范围内的柱箍筋按上柱非加密区箍筋要求配置; 梁上起框架柱时, 在梁内设置间距不大于500mm, 且至少两道柱箍筋。
5. 墙上起框架柱(柱纵筋锚固在墙顶部时)和梁上起框架柱时, 墙体和梁的平面外方向应设梁, 以平衡柱脚在该方向的弯矩; 当柱宽度大于梁宽时, 梁应设水平加腋。
6. 当梁为拉弯构件时, 梁上起柱应根据实际受力情况采取加强措施, 柱纵筋构造做法应由设计指定。

剪力墙上起柱KZ纵筋构造	梁上起柱KZ纵筋构造	图集号	22G101-1
底层刚性地面上下各加密500		页	2-12
审核 吴汉福 吴汉福	校对 罗斌 罗斌	设计 徐莉 徐莉	

标准一般构造详图

标准构造详图

标准构造详图

标准构造详图

标准构造详图

标准其他构造详图

附录

框架柱和小墙肢箍筋加密区高度选用表

柱净高 H_n (mm)	柱截面长边尺寸 h_c 或圆柱直径 D (mm)																																						
	400	450	500	550	600	650	700	750	800	850	900	950	1000	1050	1100	1150	1200	1250	1300																				
1500	箍筋全高加密																																						
1800																				500																			
2100																				500	500	500																	
2400																				500	500	500	550																
2700																				500	500	500	550	600	650														
3000																				500	500	500	550	600	650	700													
3300																				550	550	550	550	600	650	700	750	800											
3600																				600	600	600	600	600	650	700	750	800	850										
3900																				650	650	650	650	650	650	700	750	800	850	900	950								
4200																				700	700	700	700	700	700	700	750	800	850	900	950	1000							
4500																				750	750	750	750	750	750	750	750	800	850	900	950	1000	1050	1100					
4800																				800	800	800	800	800	800	800	800	800	850	900	950	1000	1050	1100	1150				
5100																				850	850	850	850	850	850	850	850	850	850	900	950	1000	1050	1100	1150	1200	1250		
5400																				900	900	900	900	900	900	900	900	900	900	900	950	1000	1050	1100	1150	1200	1250	1300	
5700																				950	950	950	950	950	950	950	950	950	950	950	950	950	1000	1050	1100	1150	1200	1250	1300
6000																				1000	1000	1000	1000	1000	1000	1000	1000	1000	1000	1000	1000	1000	1000	1050	1100	1150	1200	1250	1300
6300	1050	1050	1050	1050	1050	1050	1050	1050	1050	1050	1050	1050	1050	1050	1050	1100	1150	1200	1250	1300																			
6600	1100	1100	1100	1100	1100	1100	1100	1100	1100	1100	1100	1100	1100	1100	1100	1100	1150	1200	1250	1300																			
6900	1150	1150	1150	1150	1150	1150	1150	1150	1150	1150	1150	1150	1150	1150	1150	1150	1150	1200	1250	1300																			
7200	1200	1200	1200	1200	1200	1200	1200	1200	1200	1200	1200	1200	1200	1200	1200	1200	1200	1200	1250	1300																			

注:1.表内数值未包括框架嵌固部位柱根部箍筋加密区范围。

2.柱净高(包括因嵌砌填充墙等形成的柱净高)与柱截面长边尺寸(圆柱为截面直径)的比值 $H_n/h_c \leq 4$ 时,箍筋沿柱全高加密。

3.小墙肢即墙肢长度不大于墙厚4倍的剪力墙。矩形小墙肢的厚度不大于300mm时,箍筋全高加密。

框架柱和小墙肢箍筋加密区高度选用表

图集号

22G101-1

审核 吴汉福 吴汉福 校对 罗斌 罗斌 设计 徐莉 徐莉

页

2-13

标准一般构造详图

标准构造详图

标准构造详图

标准构造详图

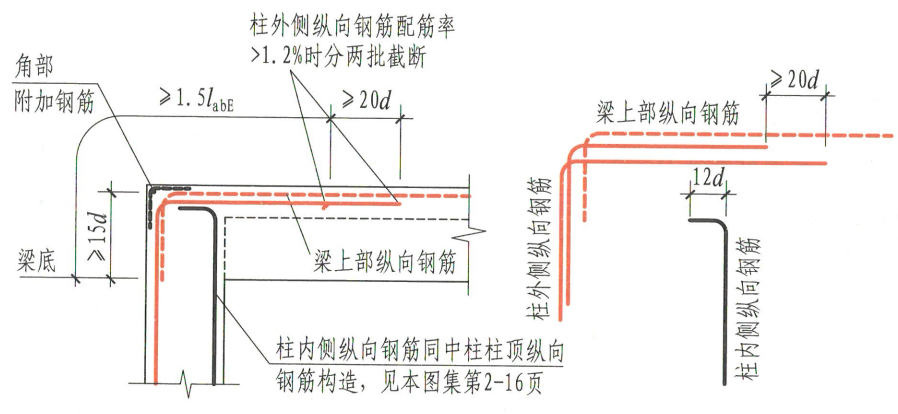
标准构造详图

标准其他构造详图

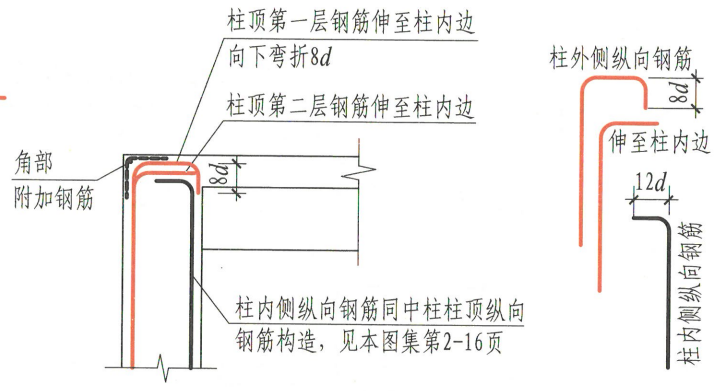
附录

标准一般构造详图
标准构造详图
标准构造详图
标准构造详图
标准构造详图
标准构造详图
标准构造详图
标准构造详图
其他相关构造详图

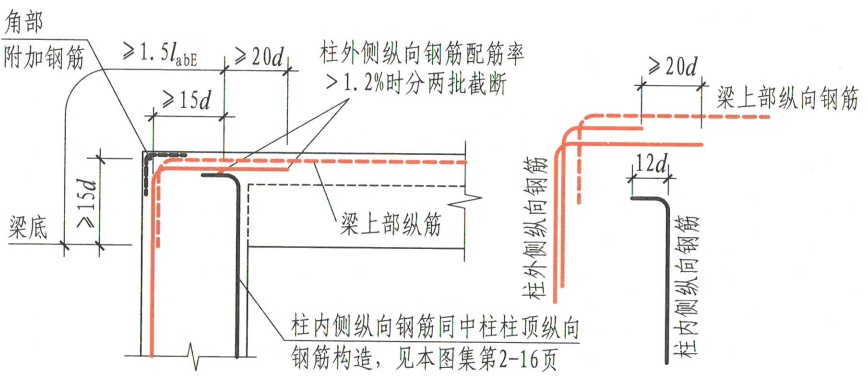
标准一般构造详图
标准构造详图
标准构造详图
标准构造详图
标准构造详图
标准构造详图
标准构造详图
其他相关构造详图



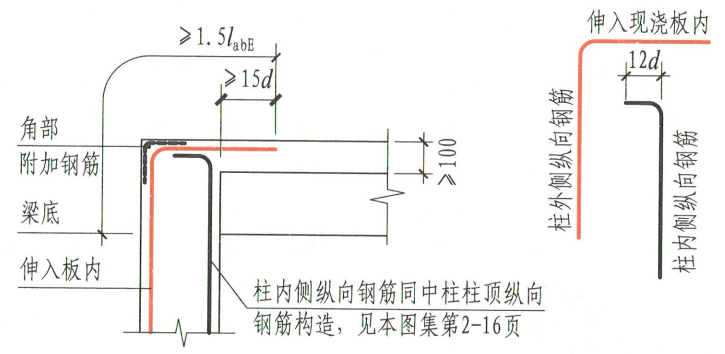
(a) 梁宽范围内钢筋
[伸入梁内柱纵向钢筋做法 (从梁底算起 $1.5l_{abE}$ 超过柱内侧边缘)]



(c) 梁宽范围外钢筋在节点内锚固



(b) 梁宽范围内钢筋
[伸入梁内柱纵向钢筋做法 (从梁底算起 $1.5l_{abE}$ 未超过柱内侧边缘)]



(d) 梁宽范围外钢筋伸入现浇板内锚固 (现浇板厚度不小于100mm时)

柱外侧纵向钢筋和梁上部纵向钢筋在节点外侧弯折搭接构造

- 注: 1. KZ边柱和角柱梁宽范围外节点外侧柱纵向钢筋构造应与梁宽范围内节点外侧和梁端顶部弯折搭接构造配合使用。
2. 梁宽范围内KZ边柱和角柱柱顶纵向钢筋伸入梁内的柱外侧纵筋不宜少于柱外侧全部纵筋面积的65%。
3. 节点纵向钢筋弯折要求和角部附加钢筋要求见本图集第2-15页。

KZ边柱和角柱柱顶纵向钢筋构造						图集号	22G101-1
审核	吴汉福	吴汉福	校对	罗斌	设计	徐莉	页
							2-14

附录

标准一般构造详图

标准构造详图

标准构造详图

标准构造详图

标准构造详图

标准构造详图

标准构造详图

标准一般构造详图

标准构造详图

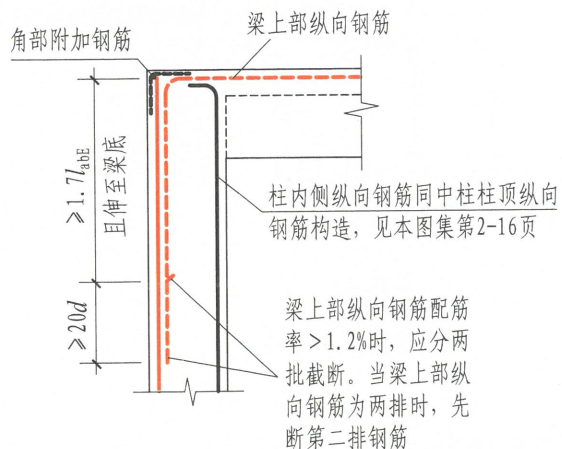
标准构造详图

标准构造详图

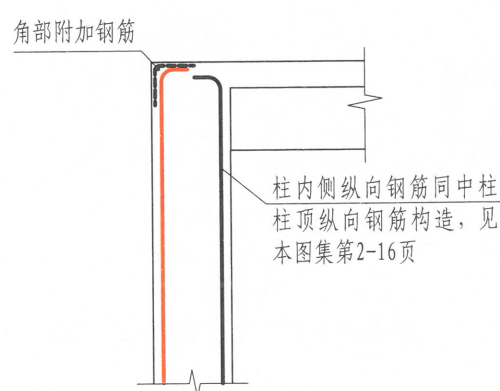
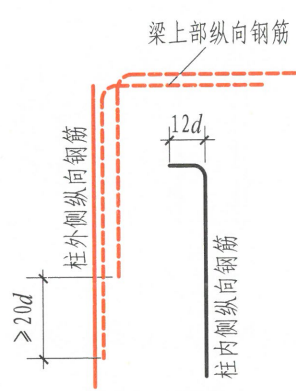
标准构造详图

标准构造详图

标准构造详图

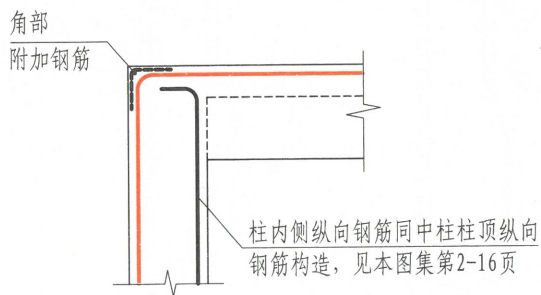


(a) 梁宽范围内钢筋



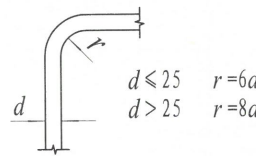
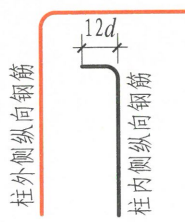
(b) 梁宽范围外钢筋

柱外侧纵向钢筋和梁上部钢筋在柱顶外侧直线搭接构造



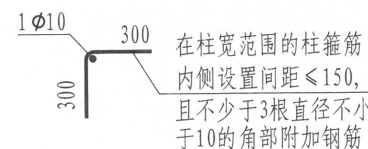
梁宽范围内柱外侧纵向钢筋弯入梁内作梁筋构造

注：当柱外侧纵向钢筋直径不小于梁上部钢筋时，梁宽范围内柱外侧纵向钢筋可弯入梁内作梁上部纵向钢筋，与本图集第2-14页的柱外侧纵向钢筋和梁上部纵向钢筋在节点外侧弯折搭接构造（梁宽范围内钢筋）组合使用。



节点纵向钢筋弯折要求

(用于柱外侧纵向钢筋及梁上部纵向钢筋)



角部附加钢筋

KZ边柱和角柱柱顶纵向钢筋构造						图集号	22G101-1
审核	吴汉福	吴汉福	校对	罗斌	设计	徐莉	页
							2-15

标准一般构造详图

标准构造详图

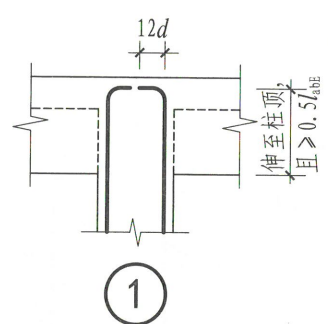
标准构造详图

标准构造详图

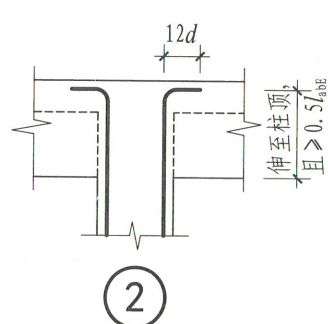
标准构造详图

标准其他相关构造

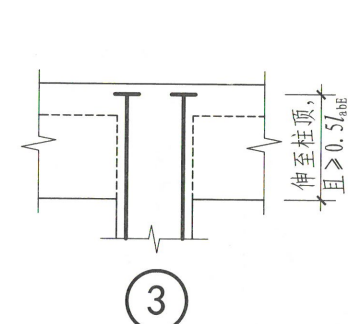
附录



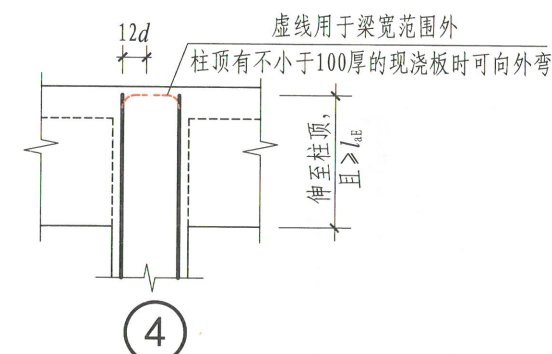
①



②



③

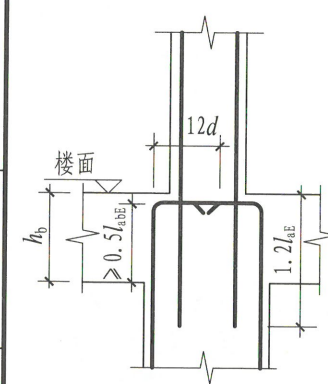


④

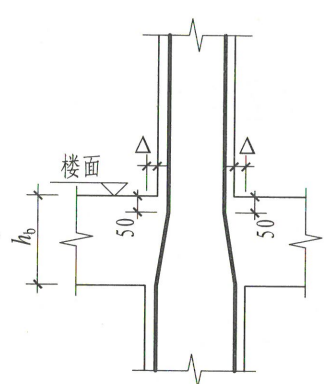
(当柱顶有不小于100厚的现浇板) 柱纵向钢筋端头加锚头(锚板) (当直锚长度 $\geq l_{aE}$ 时)

KZ中柱柱顶纵向钢筋构造

(中柱柱顶纵向钢筋构造分四种构造做法, 施工人员应根据各种做法所要求的条件正确选用)

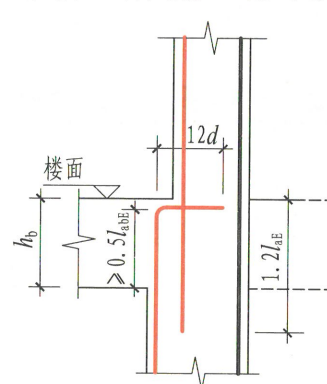


①



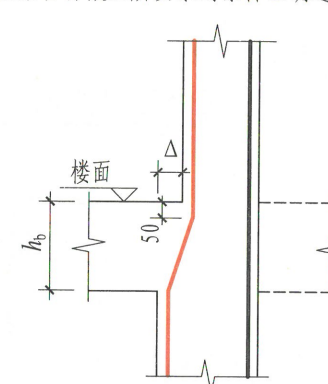
②

($\Delta/h_b \leq 1/6$)



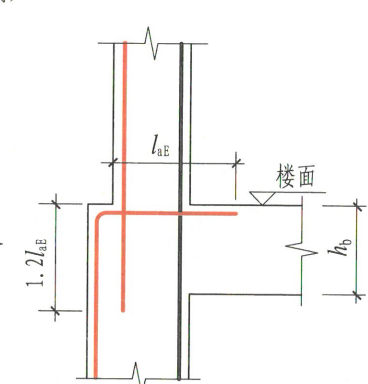
③

1.2l_{aE}



④

($\Delta/h_b \leq 1/6$)



⑤

KZ柱变截面位置纵向钢筋构造

(楼层以上柱纵筋连接构造见本图集第2-9页、第2-10页)

KZ中柱柱顶纵向钢筋构造 KZ柱变截面位置纵向钢筋构造

图集号 22G101-1

审核 吴汉福 吴汉福 校对 罗斌 罗斌 设计 徐莉 徐莉

页 2-16

标准一般构造详图

标准构造详图

标准构造详图

标准构造详图

标准构造详图

标准其他相关构造

附录

标准一般构造详图

标准构造详图

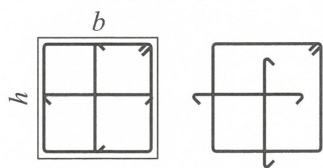
标准构造详图

标准构造详图

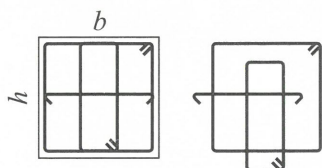
标准构造详图

标准构造详图

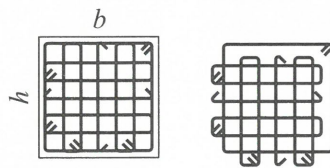
附录



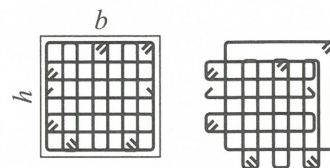
(a) 3×3



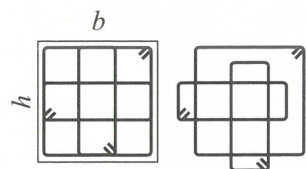
(b) 4×3



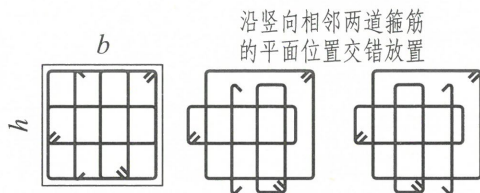
(i) 7×7



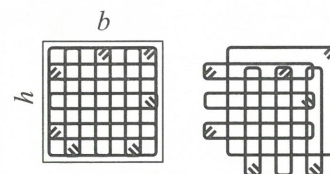
(j) 8×7



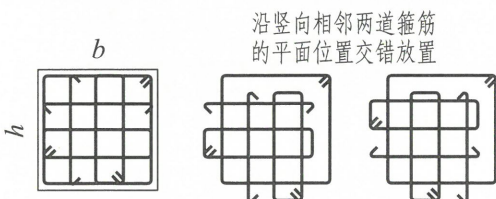
(c) 4×4



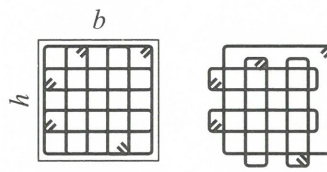
(d) 5×4



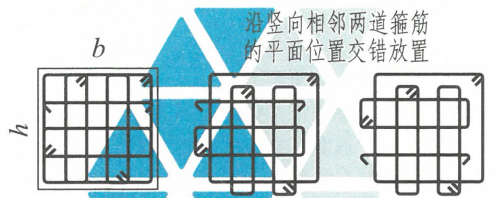
(k) 8×8



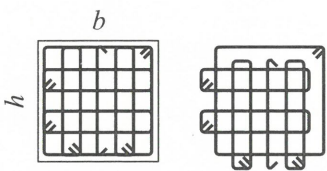
(e) 5×5



(f) 6×6



(g) 6×5



(h) 7×6



非焊接矩形箍筋复合方式

(箍筋类型1)

注：矩形复合箍筋的基本复合方式为：

1. 沿复合箍周边，箍筋局部重叠不宜多于两层。以复合箍筋最外围的封闭箍筋为基准，柱内的x向箍筋紧贴其设置在下（或在上），柱内y向箍筋紧贴其设置在上（或在下）。
2. 若在同一组内复合箍筋各肢位置不能满足对称性要求时，沿柱竖向相邻两组箍筋应交错放置。
3. 矩形箍筋复合方式同样适用于芯柱。

矩形箍筋复合方式(箍筋类型1)

图集号

22G101-1

审核 吴汉福 吴汉福 校对 罗斌 罗斌 设计 徐莉 徐莉

页

2-17

标准一般构造详图

标准构造详图

标准构造详图

标准构造详图

标准构造详图

标准构造详图

附录

标准一般构造详图

标准构造详图 柱

标准构造详图 剪力墙

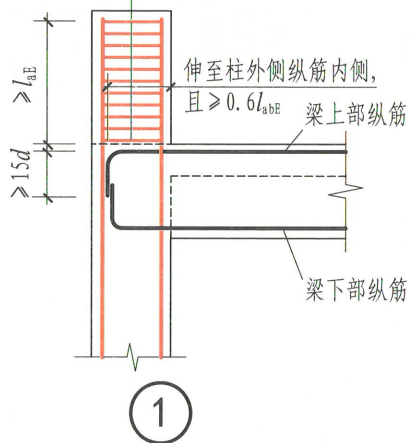
标准构造详图 梁

标准构造详图 板

其他相关构造详图

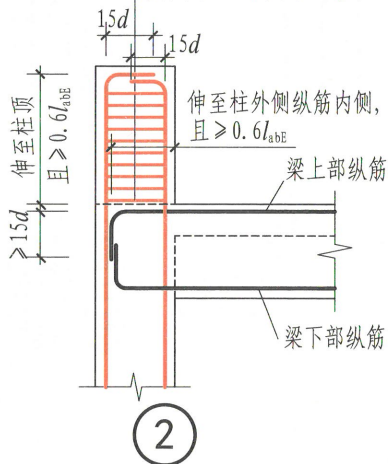
附录

箍筋规格及数量由设计指定, 肢距不大于400, 箍筋间距应满足本图集第2-3页注7要求。



(当伸出长度自梁顶算起满足直锚长度 l_{aE} 时)

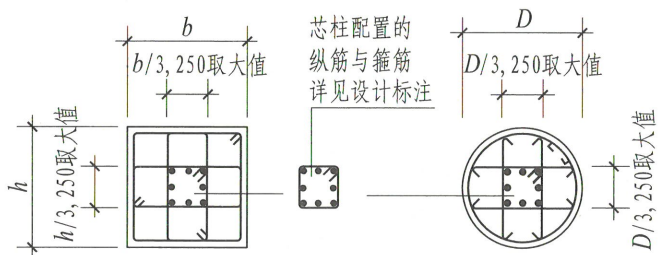
箍筋规格及数量由设计指定, 肢距不大于400, 箍筋间距应满足本图集第2-3页注7要求。



(当伸出长度自梁顶算起不能满足直锚长度 l_{aE} 时)

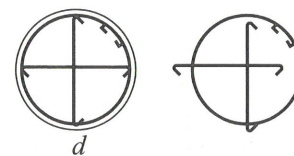
KZ边柱、角柱柱顶等截面伸出时纵向钢筋构造

- 注: 1. 本图所示为顶层边柱、角柱伸出屋面时的柱纵筋做法, 设计时应根据具体伸出长度采取相应节点做法。
2. 当柱顶伸出屋面的截面发生变化时应另行设计。
3. 图中梁下部纵筋构造见本图集第2-34页。

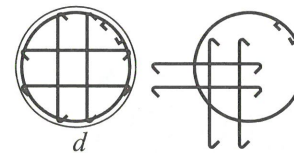


芯柱XZ配筋构造

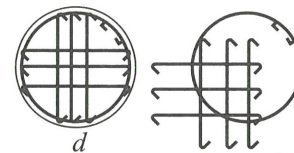
注: 纵筋的连接及根部锚固同框架柱, 往上直通至芯柱柱顶标高。



(a) $Y+1 \times 1$



(b) $Y+2 \times 2$



(c) $Y+3 \times 3$

非焊接圆形箍筋复合方式

(箍筋类型4)

注: 1. 矩形复合箍筋的基本复合方式同本图集第2-17页。

2. 圆形复合箍筋的基本复合方式为: 沿复合箍周边, 箍筋局部重叠不宜多于两层。以复合箍筋最外围的封闭箍筋为基准, 柱内的横向箍筋紧贴其设置在下(或在上), 柱内纵向箍筋紧贴其设置在上(或在下)。
3. 圆形箍筋复合方式同样适用于芯柱。

KZ边柱、角柱柱顶等截面伸出时纵向钢筋构造 圆形箍筋复合方式(箍筋类型4) 芯柱XZ配筋构造

图集号

22G101-1

审核 吴汉福 吴汉福 校对 罗斌 罗斌 设计 徐莉 徐莉

页

2-18

标准一般构造详图

标准构造详图 柱

标准构造详图 剪力墙

标准构造详图 梁

标准构造详图 板

其他相关构造详图

附录

标准一般构造详图

标准构造详图

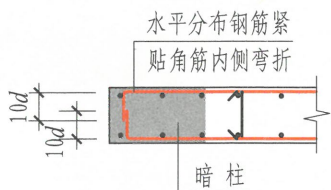
标准构造详图

标准构造详图

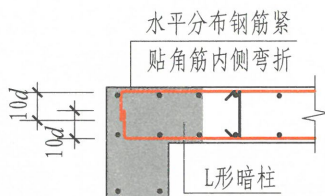
标准构造详图

其他相关构造详图

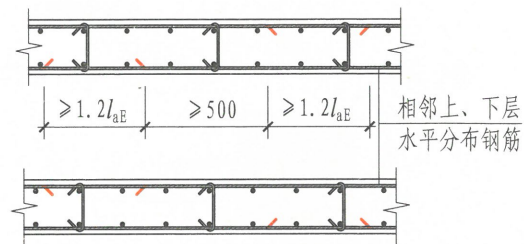
附录



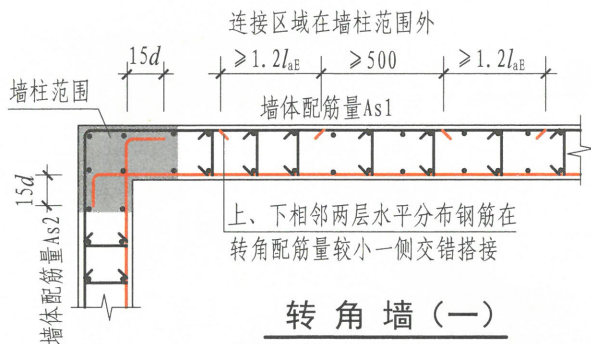
端部有暗柱时剪力墙水平分布钢筋端部做法



端部有L形暗柱时剪力墙水平分布钢筋端部做法

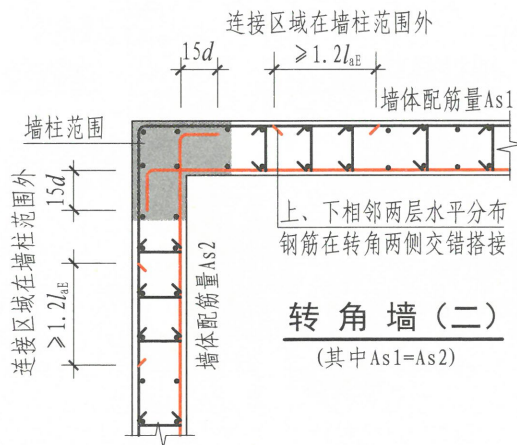


剪力墙水平分布钢筋交错搭接



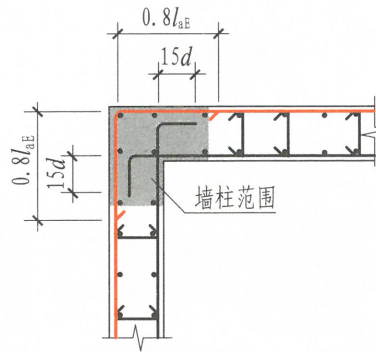
转角墙(一)

(外侧水平分布钢筋连续通过转弯, 其中 $As1 \leq As2$)



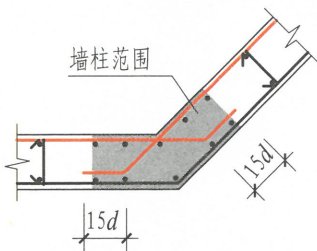
转角墙(二)

(其中 $As1 = As2$)

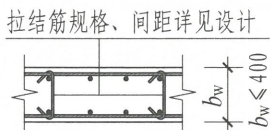


转角墙(三)

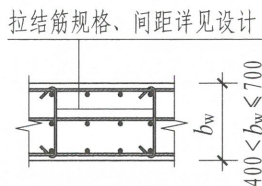
(外侧水平分布钢筋在转角处搭接)



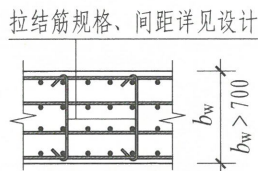
斜交转角墙



剪力墙双排配筋



剪力墙三排配筋



剪力墙四排配筋

- 注: 1. 剪力墙分布钢筋配置若多于两排, 中间非水平分布钢筋端部构造同内侧钢筋。水平分布钢筋均匀放置, 竖向分布钢筋在保持相同配筋率条件下外排筋直径宜大于内排筋直径。
2. 剪力墙水平分布钢筋计入约束边缘构件体积配筋率的构造做法详见本图集第2-25页。

剪力墙水平分布钢筋构造

图集号 22G101-1

审核 杨华 校对 朱可义 设计 程曦

页 2-19

标准一般构造详图

标准构造详图

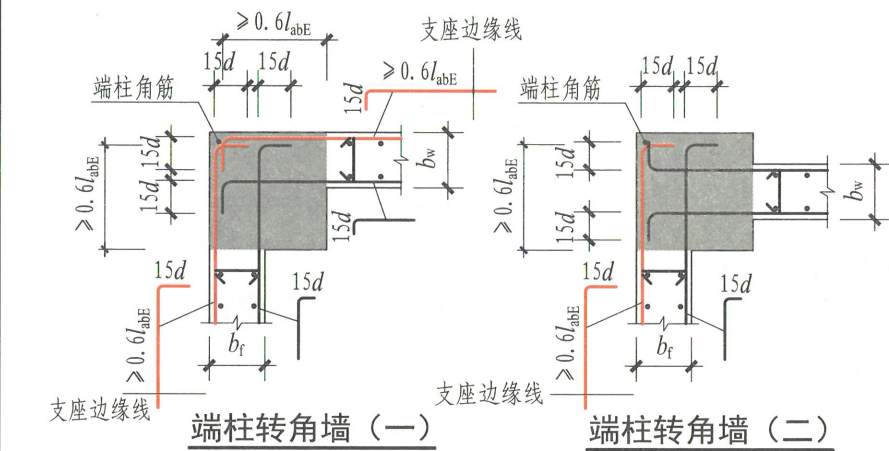
标准构造详图

标准构造详图

标准构造详图

其他相关构造详图

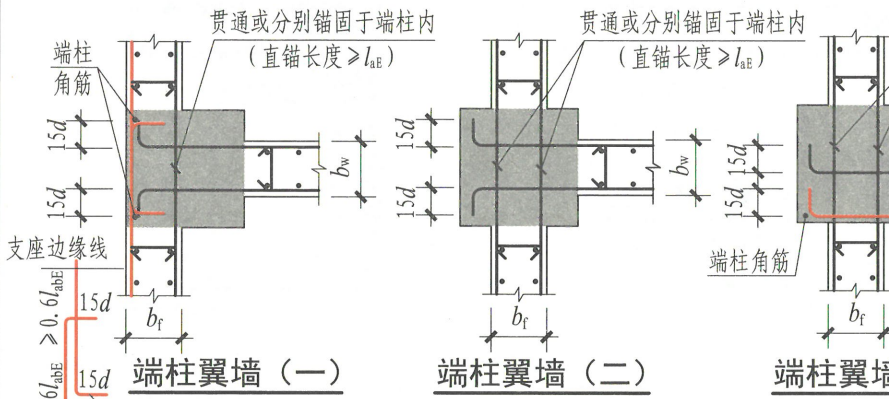
附录



端柱转角墙 (一)

端柱转角墙 (二)

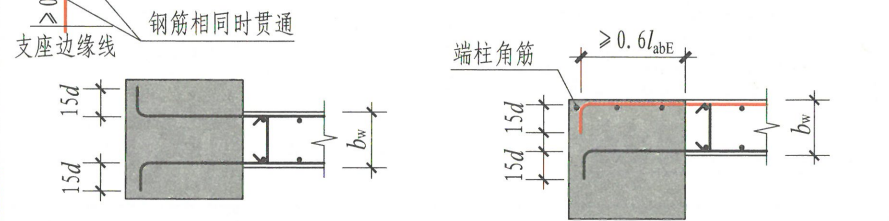
端柱转角墙 (三)



端柱翼墙 (一)

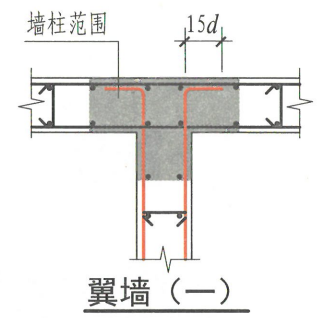
端柱翼墙 (二)

端柱翼墙 (三)

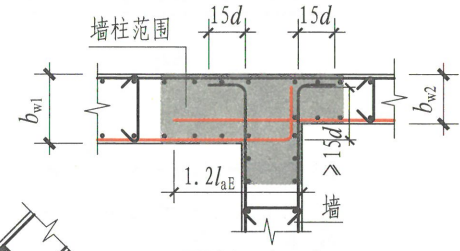


端柱端部墙 (一)

端柱端部墙 (二)

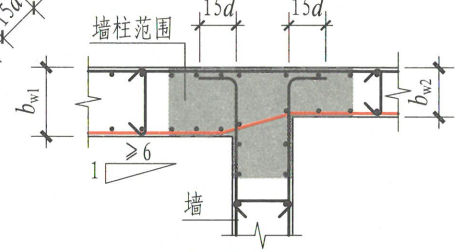


翼墙 (一)



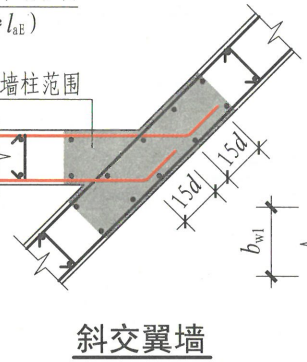
翼墙 (二)

($b_{w1} > b_{w2}$)



翼墙 (三)

($b_{w1} > b_{w2}$)



斜交翼墙

注: 1. 端柱节点中图示红色墙体水平分布钢筋应伸至端柱对边紧贴角筋弯折。
 2. 位于端柱纵向钢筋内侧的墙水平分布钢筋 (端柱节点中图示黑色墙体水平分布钢筋) 伸入端柱的长度 $\geq l_{ab}$ 时, 可直锚; 弯锚时应伸至端柱对边后弯折。

剪力墙水平分布钢筋构造				图集号	22G101-1
审核	杨华	校对	朱可义	设计	程曦
				页	2-20

标准一般构造详图			标准一般构造详图																	
标准构造详图			标准构造详图																	
标准构造详图	<h3>剪力墙竖向分布钢筋连接构造 (一)</h3>																			
标准构造详图	<p>(a) 绑扎搭接</p>	<p>(b) 机械连接</p>	<p>(c) 焊接</p>																	
标准构造详图	<h3>剪力墙边缘构件纵向钢筋连接构造 (一)</h3> <p>(适用于约束边缘构件阴影部分和构造边缘构件的纵向钢筋)</p>																			
其他相关构造	<p>注: 1. 端柱竖向钢筋和箍筋的构造与框架柱相同。矩形截面独立墙肢, 当截面高度不大于截面厚度的4倍时, 其竖向钢筋和箍筋的构造要求与框架柱相同或按设计要求设置。</p> <p>2. 约束边缘构件阴影部分、构造边缘构件、扶壁柱及非边缘暗柱的纵筋搭接长度范围内, 箍筋直径应不小于纵向搭接钢筋最大直径的25%, 箍筋间距不大于100mm。</p> <p>3. 对于上层钢筋直径大于下层钢筋直径的情况, 图中为绑扎搭接, 也可采用机械连接或焊接连接, 并满足相应连接区段长度的要求。对于一、二级抗震等级剪力墙非底部加强部位或三、四级抗震等级剪力墙竖向分布钢筋可在同一部位搭接。</p>																			
附录	<h3>剪力墙边缘构件纵向钢筋连接构造 (二)</h3> <p>(适用于约束边缘构件阴影部分和构造边缘构件的纵向钢筋, 当上层钢筋直径大于下层钢筋直径时)</p>																			
附录	<table border="1" style="width: 100%; text-align: center;"> <tr> <td colspan="7">剪力墙竖向钢筋构造</td> <td>图集号</td> <td>22G101-1</td> </tr> <tr> <td>审核</td> <td>杨华</td> <td>校对</td> <td>朱可义</td> <td>设计</td> <td>程曦</td> <td>页</td> <td>2-21</td> </tr> </table>			剪力墙竖向钢筋构造							图集号	22G101-1	审核	杨华	校对	朱可义	设计	程曦	页	2-21
剪力墙竖向钢筋构造							图集号	22G101-1												
审核	杨华	校对	朱可义	设计	程曦	页	2-21													

标准一般构造详图

标准构造详图 柱

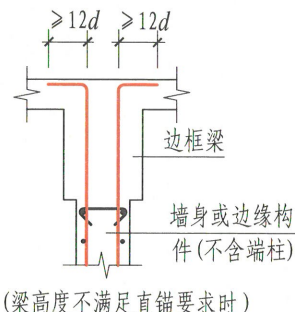
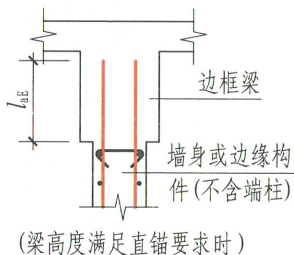
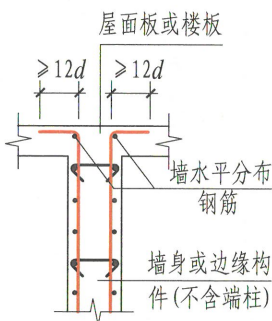
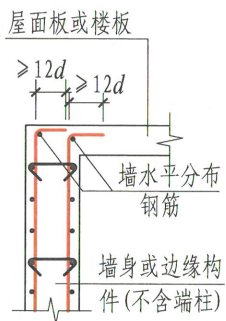
标准构造详图 剪力墙

标准构造详图 梁

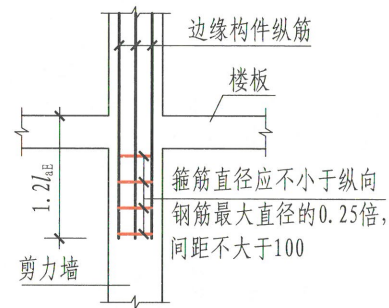
标准构造详图 板

其他相关构造详图

附录

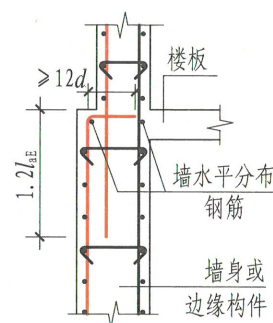
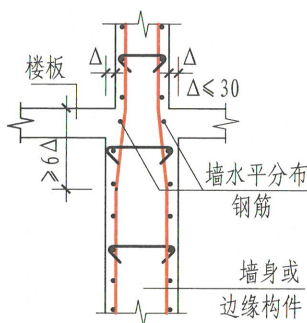
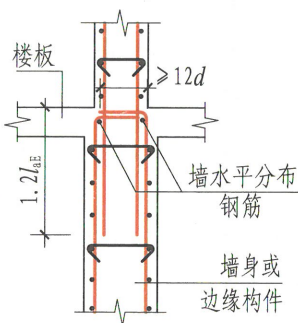
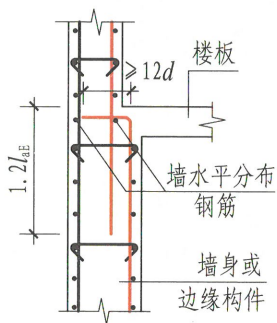


剪力墙竖向钢筋顶部构造

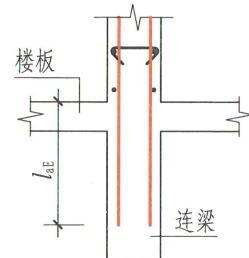


剪力墙上起边缘构件纵筋构造

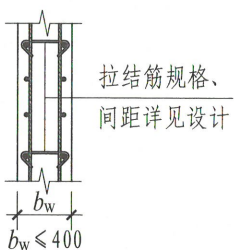
(错洞剪力墙洞边边缘构件做法需由设计人员指定)



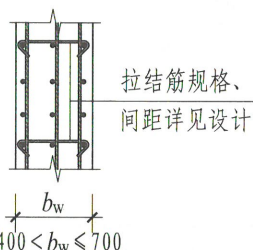
剪力墙变截面处竖向钢筋构造



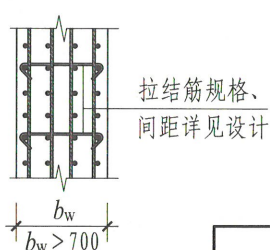
剪力墙竖向分布钢筋锚入连梁构造



剪力墙双排配筋



剪力墙三排配筋



剪力墙四排配筋

注：1. 剪力墙分布钢筋配置若多于两排，水平分布筋宜均匀放置，竖向分布钢筋在保持相同配筋率条件下外排筋直径宜大于内排筋直径。
2. 考虑屋面板上部钢筋与剪力墙外侧竖向钢筋搭接传力时，做法详见本图集第2-51、2-57页。

剪力墙竖向钢筋构造

图集号 22G101-1

审核 杨华 校对 朱可义 设计 程曦

页 2-22

标准一般构造详图

标准构造详图 柱

标准构造详图 剪力墙

标准构造详图 梁

标准构造详图 板

其他相关构造详图

附录

标准一般构造详图

标准构造详图 柱

标准构造详图 剪力墙

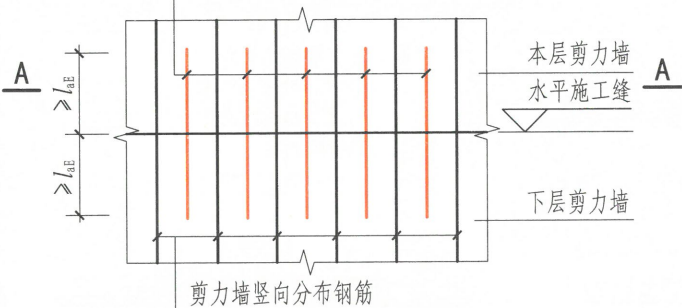
标准构造详图 梁

标准构造详图 板

其他相关构造

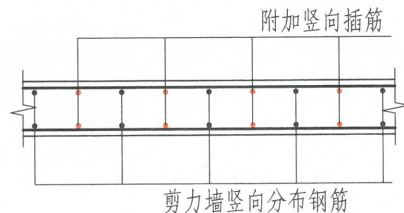
附录

附加竖向插筋由设计人员根据需要设置
规格、排数、间距由设计人员指定

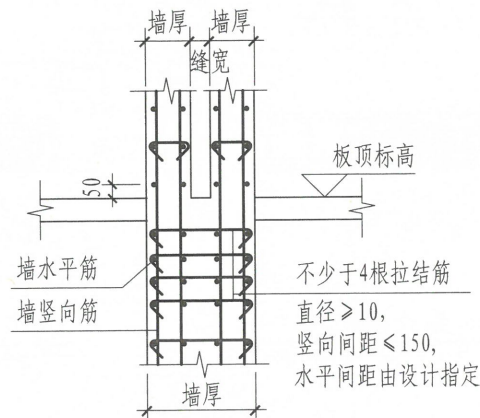


施工缝处抗剪用钢筋连接构造

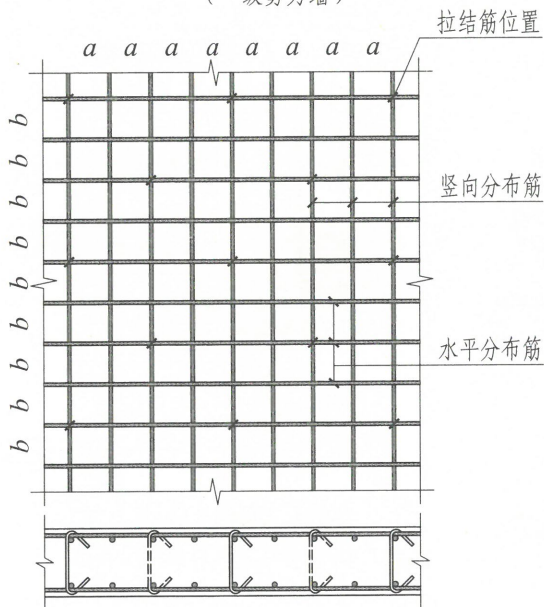
(一级剪力墙)



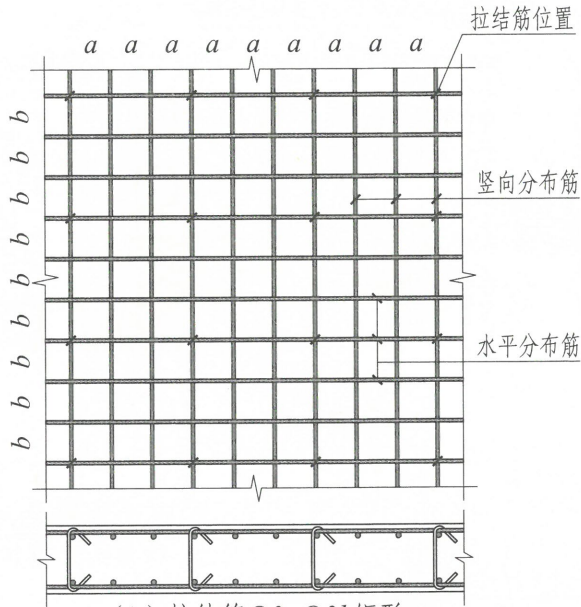
A-A



防震缝处墙局部构造



(a) 拉结筋@4a@4b梅花
($a \leq 150, b \leq 150$)



(b) 拉结筋@3a@3b矩形
($a \leq 200, b \leq 200$)

剪力墙拉结筋排布构造详图

剪力墙施工缝、防震缝、拉结筋构造

图集号 22G101-1

审核 杨华 校对 朱可义 设计 程曦

页 2-23

- 注: 1. 拉结筋应与剪力墙每排的竖向分布钢筋和水平分布钢筋绑扎。拉结筋做法见本图集第2-7页。
2. 剪力墙水平钢筋拉结筋起始位置为墙柱范围外第一列竖向分布筋处。
3. 剪力墙层高范围竖向钢筋拉结筋起始位置为底部板顶以上第二排水平分布钢筋位置处, 终止位置为层顶部板底(梁底)以下第一排水平分布钢筋位置处。

标准一般构造详图

标准构造详图 柱

标准构造详图 剪力墙

标准构造详图 梁

标准构造详图 板

其他相关构造

附录

标准一般构造详图

标准构造详图 柱

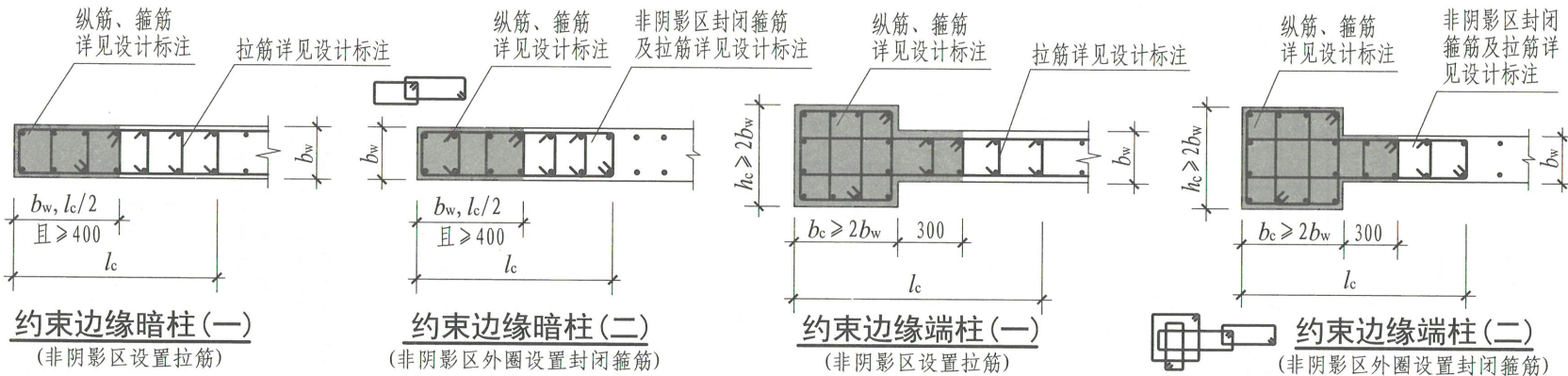
标准构造详图 剪力墙

标准构造详图 梁

标准构造详图 板

其他相关构造详图

附录



标准一般构造详图

标准构造详图 柱

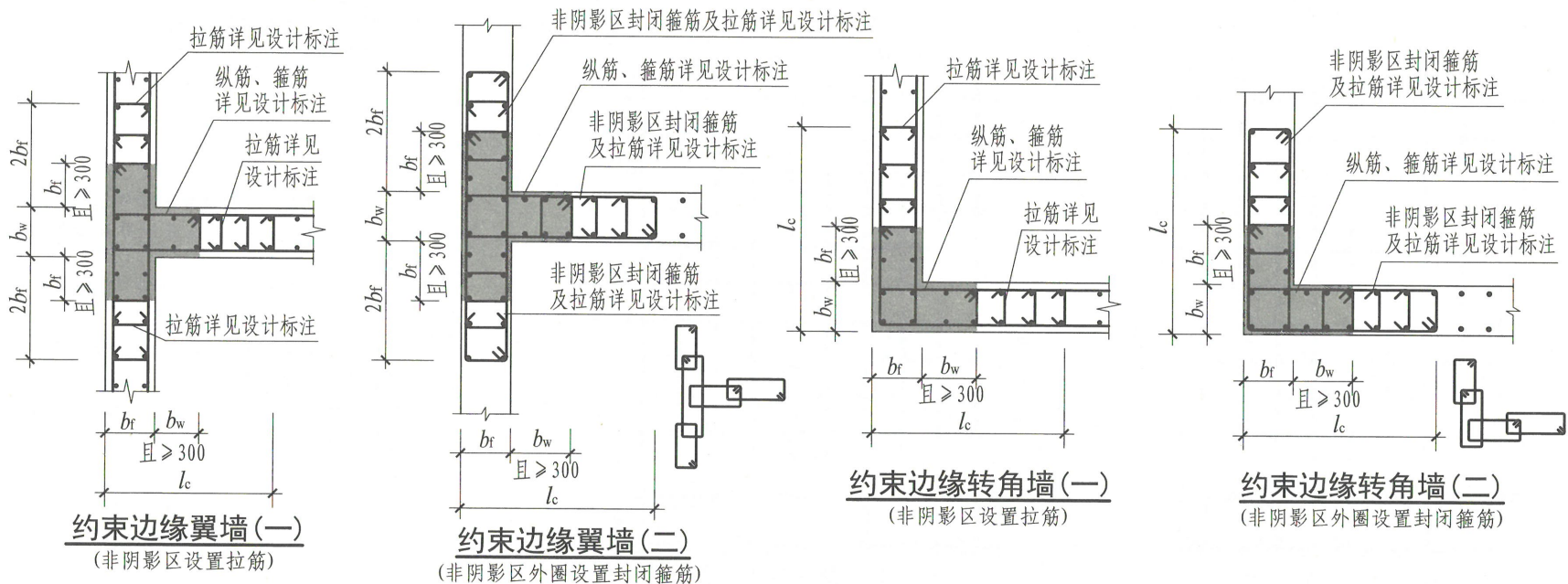
标准构造详图 剪力墙

标准构造详图 梁

标准构造详图 板

其他相关构造详图

附录



- 注: 1. 图上所示的拉筋、箍筋由设计人员标注。
2. 几何尺寸 l_c 见具体工程设计,非阴影区箍筋、拉筋竖向间距同阴影区。
3. 当约束边缘构件内箍筋、拉筋位置(标高)与墙体水平分布筋相同时可采用详图(一)或(二),不同时应采用详图(二)。

约束边缘构件YBZ构造							图集号	22G101-1
审核	杨华	校对	朱可义	设计	程曦	页	2-24	

标准一般构造详图

标准构造详图

标准构造详图

标准构造详图

标准构造详图

标准构造详图

附录

标准一般构造详图

标准构造详图

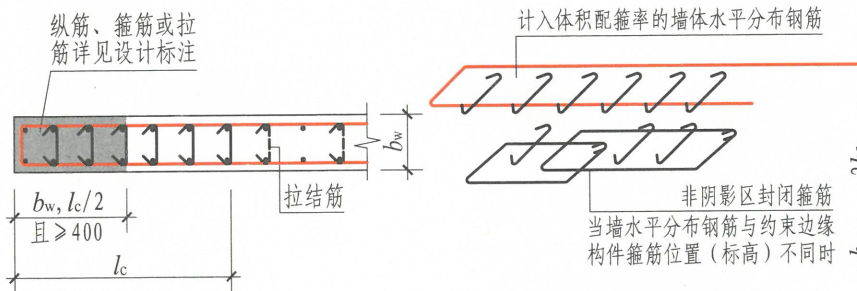
标准构造详图

标准构造详图

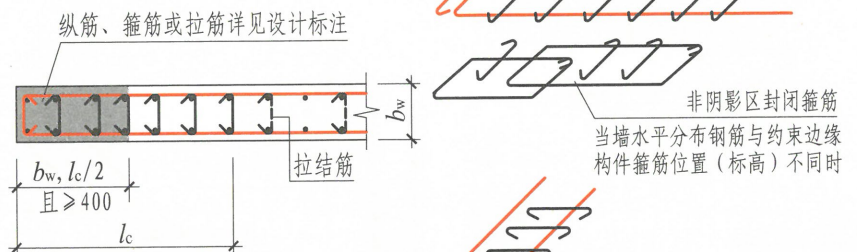
标准构造详图

标准构造详图

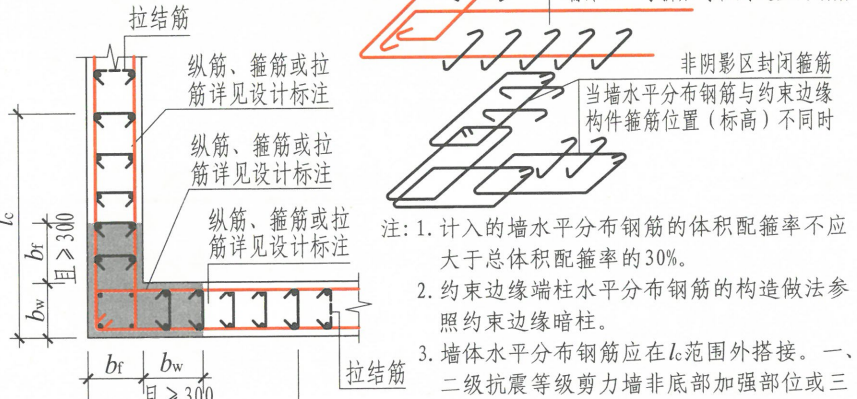
附录



约束边缘暗柱 (一)

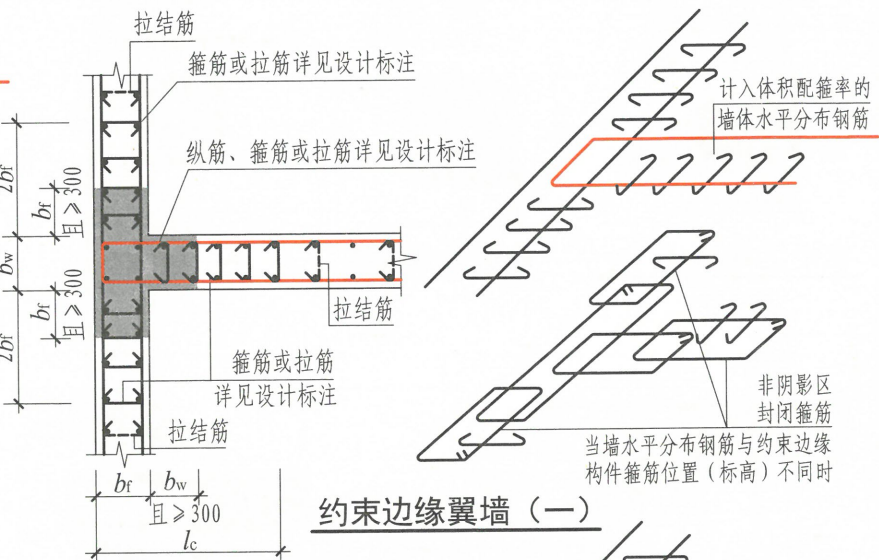


约束边缘暗柱 (二)

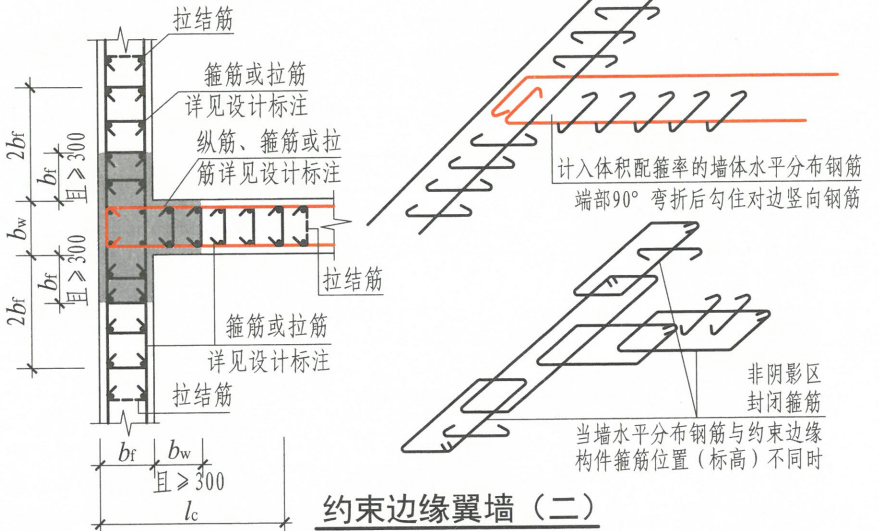


约束边缘转角墙

- 注: 1. 计入的墙水平分布钢筋的体积配箍率不应大于总体积配箍率的30%。
 2. 约束边缘端柱水平分布钢筋的构造做法参照约束边缘暗柱。
 3. 墙体水平分布钢筋应在 l_c 范围外搭接。一、二级抗震等级剪力墙非底部加强部位或三级抗震等级剪力墙, 当施工条件受限时, 详图(一)中墙体水平分布钢筋可在同一截面搭接, 搭接长度不应小于 l_{lE} 。
 4. 本页构造做法应由设计指定后使用。



约束边缘翼墙 (一)



约束边缘翼墙 (二)

剪力墙水平分布钢筋计入约束边缘构件 体积配箍率的构造做法				图集号	22G101-1
审核	杨华	校对	朱可义	设计	程曦
				页	2-25

标准一般构造详图

标准构造详图 柱

标准构造详图 剪力墙

标准构造详图 梁

标准构造详图 板

其他相关构造详图

附录

标准一般构造详图

标准构造详图 柱

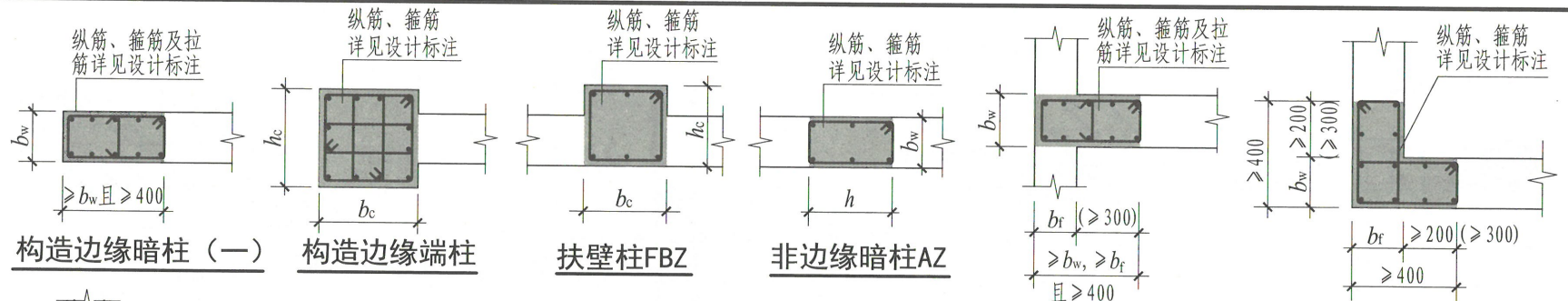
标准构造详图 剪力墙

标准构造详图 梁

标准构造详图 板

其他相关构造详图

附录



构造边缘暗柱 (一)

构造边缘端柱

扶壁柱FBZ

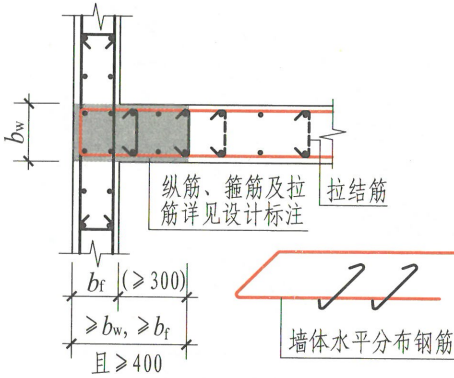
非边缘暗柱AZ

构造边缘翼墙 (一)

(括号内数字用于高层建筑)

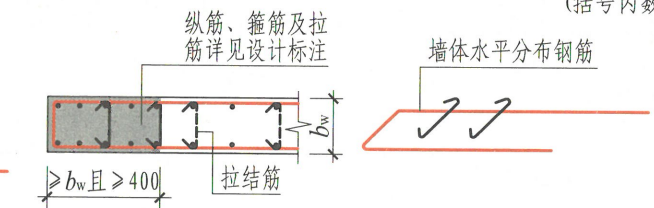
构造边缘转角墙 (一)

(括号内数字用于高层建筑)

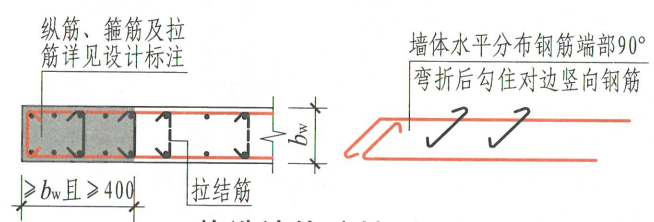


构造边缘翼墙 (二)

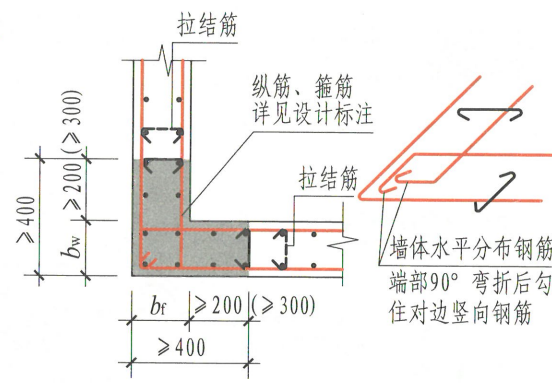
(括号内数字用于高层建筑)



构造边缘暗柱 (二)



构造边缘暗柱 (三)



构造边缘转角墙 (二)

(括号内数字用于高层建筑)

注：1. 构造边缘构件 (二)、(三) 用于非底部加强部位，当构造边缘构件内箍筋、拉筋位置 (标高) 与墙体水平分布筋相同时采用，此构造做法应由设计者指定后使用。计入的墙水平分布钢筋不应大于边缘构件箍筋总体积 (含箍筋、拉筋以及符合构造要求的水平分布钢筋) 的 50%。

2. 墙体水平分布筋宜错开搭接，连接做法见本图集第 2-19 页。当施工条件受限时，构造边缘暗柱 (二)、构造边缘翼墙 (二) 中墙体水平分布筋可在同一截面搭接，搭接长度不应小于 l_{aE} 。

构造边缘翼墙 (三)

(括号内数字用于高层建筑)

构造边缘构件GBZ、扶壁柱FBZ、非边缘暗柱AZ构造				图集号	22G101-1
审核	杨华	校对	朱可义	设计	程曦
				页	2-26

标准一般构造详图

标准构造详图

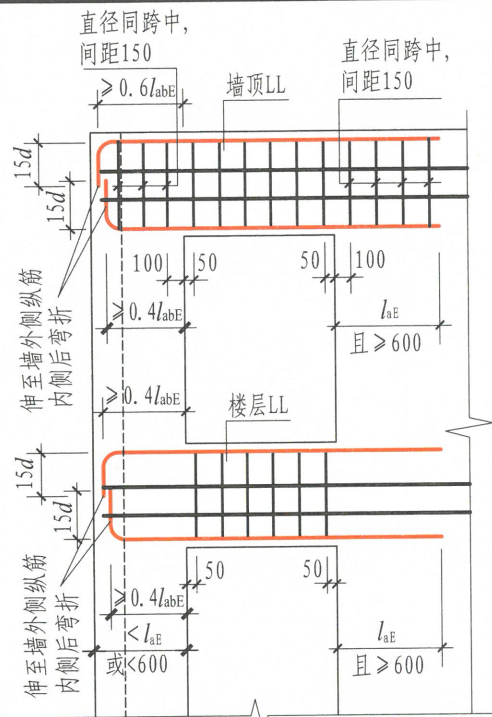
标准构造详图

标准构造详图

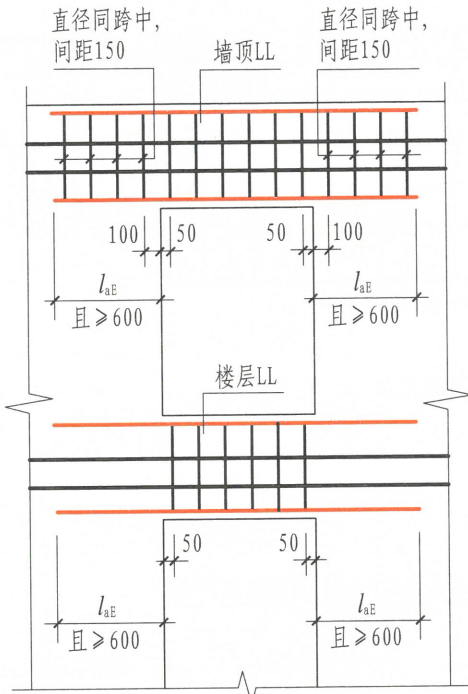
标准构造详图

其他相关构造

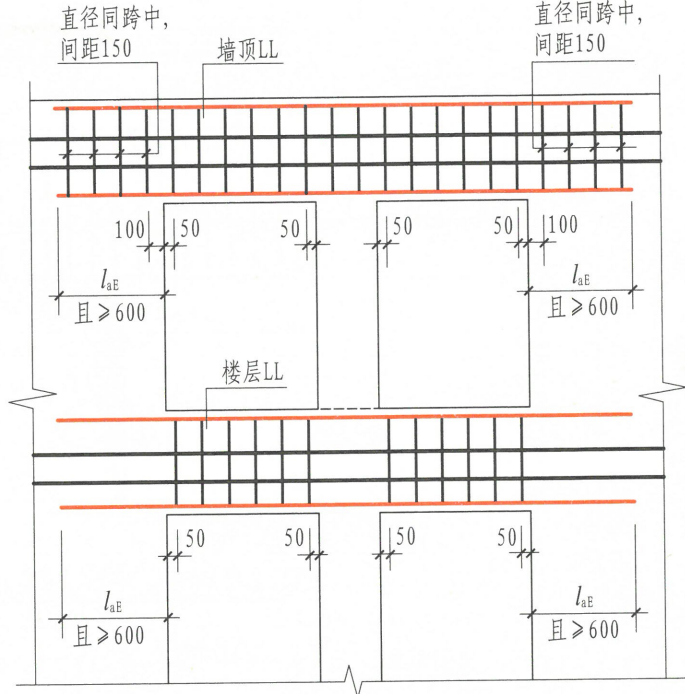
附录



(a) 小墙垛处洞口连梁
(端部墙肢较短)

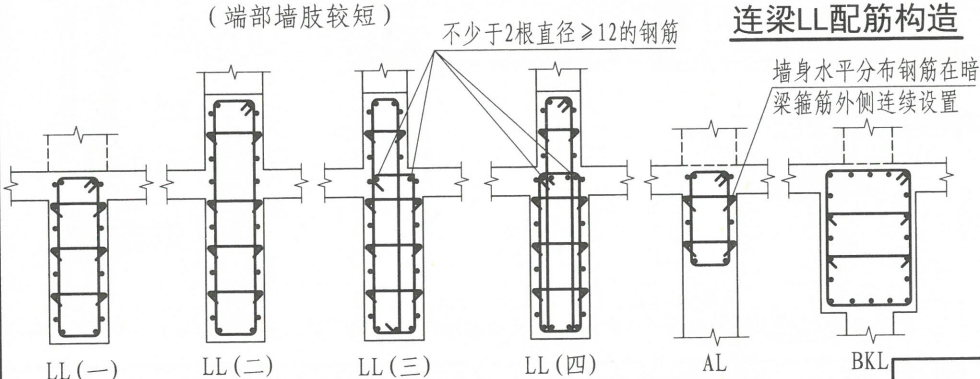


(b) 单洞口连梁 (单跨)



(c) 双洞口连梁 (双跨)

连梁LL配筋构造



连梁、暗梁和边框梁侧面纵筋和拉筋构造

- 注: 1. 当端部洞口连梁的纵向钢筋在端支座的直锚长度 $\geq l_{aE}$ 且 ≥ 600 mm 时, 可不必往上(下)弯折。
 2. 洞口范围内的连梁箍筋详见具体工程设计。
 3. 连梁设有交叉斜筋、对角暗撑及集中对角斜筋的做法见本图集第2-30页。
 4. 连梁、暗梁及边框梁拉筋直径: 当梁宽 ≤ 350 mm 时为6mm, 梁宽 > 350 mm 时为8mm, 拉筋间距为2倍箍筋间距。当设有多排拉筋时, 上下两排拉筋竖向错开设置。
 5. 剪力墙的竖向钢筋连续贯穿边框梁和暗梁。
 6. 连梁的侧面纵向钢筋单独设置时, 侧面纵向钢筋沿梁高度方向均匀布置。

连梁LL配筋构造

图集号 22G101-1

审核 杨华 校对 朱可义 设计 程曦

页 2-27

标准一般构造详图

标准构造详图

标准构造详图

标准构造详图

标准构造详图

其他相关构造

附录

标准一般构造详图

标准构造详图 柱

标准构造详图 剪力墙

标准构造详图 梁

标准构造详图 板

其他相关构造详图

附录

标准一般构造详图

标准构造详图 柱

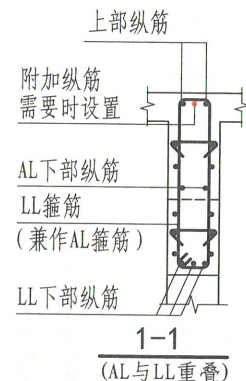
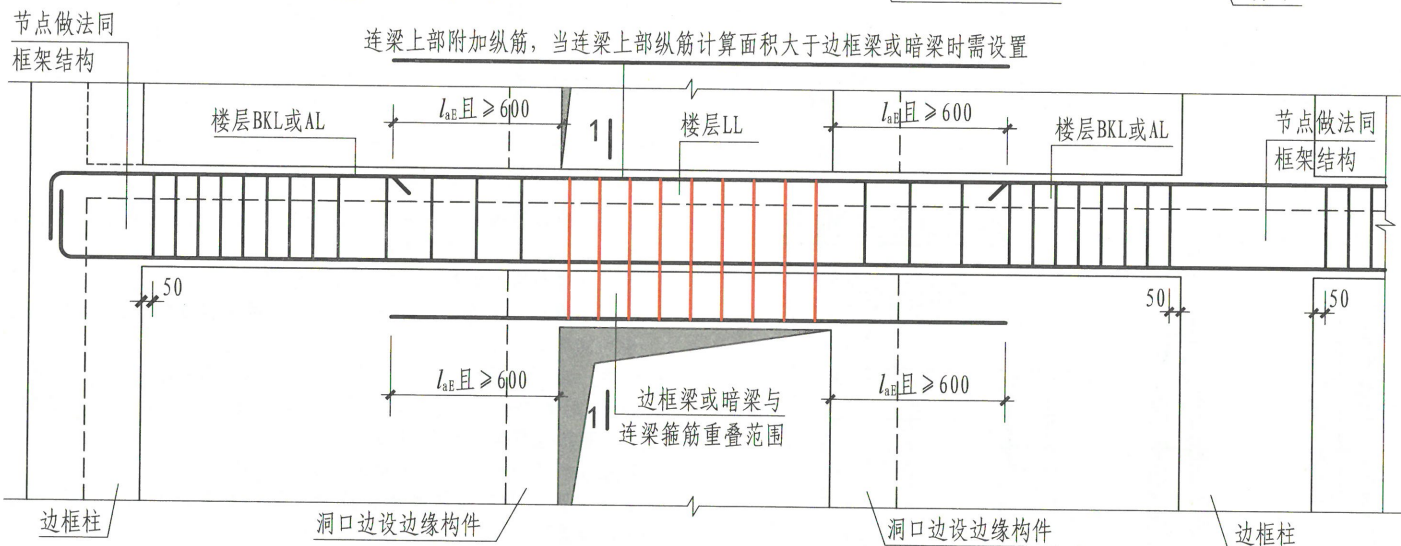
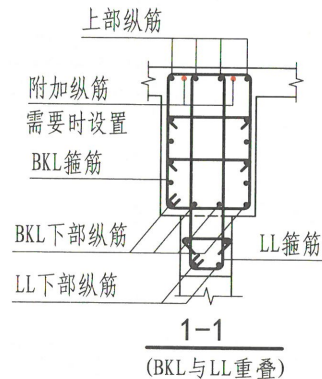
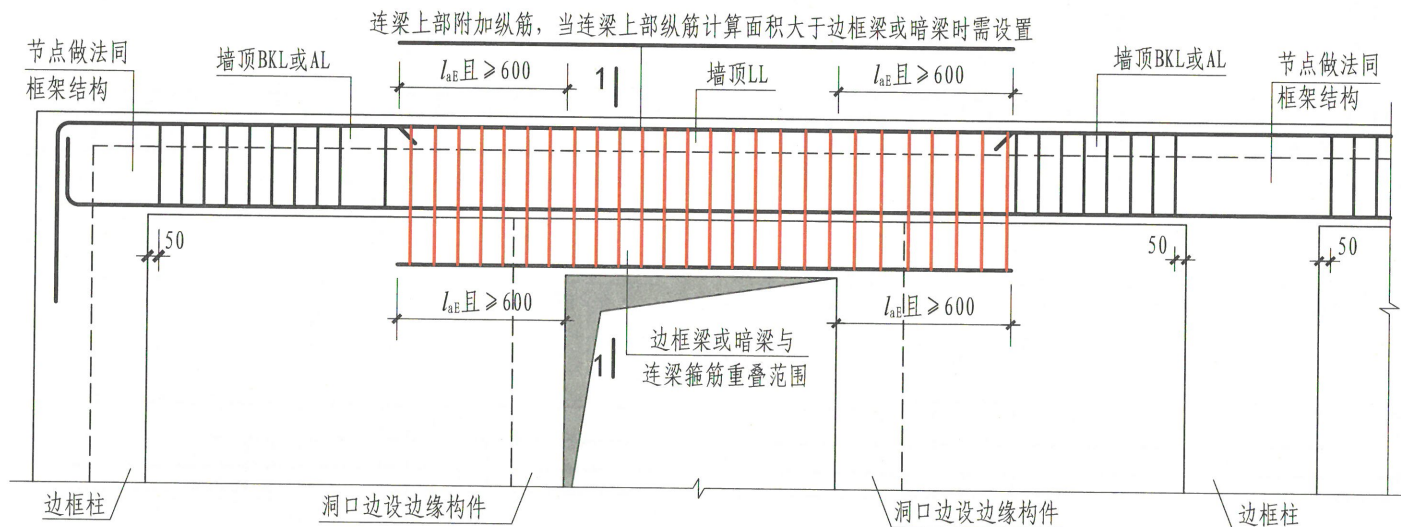
标准构造详图 剪力墙

标准构造详图 梁

标准构造详图 板

其他相关构造详图

附录



剪力墙BKL或AL与LL重叠时配筋构造

注：1. AL、LL、BKL侧面纵向钢筋构造详见本图集第2-27页。
 2. 暗梁和边框梁端部构造同框架梁。

剪力墙BKL或AL与LL重叠时配筋构造

审核 杨华 校对 朱可义 设计 程曦

图集号 22G101-1

页 2-28

标准一般构造详图

标准构造详图

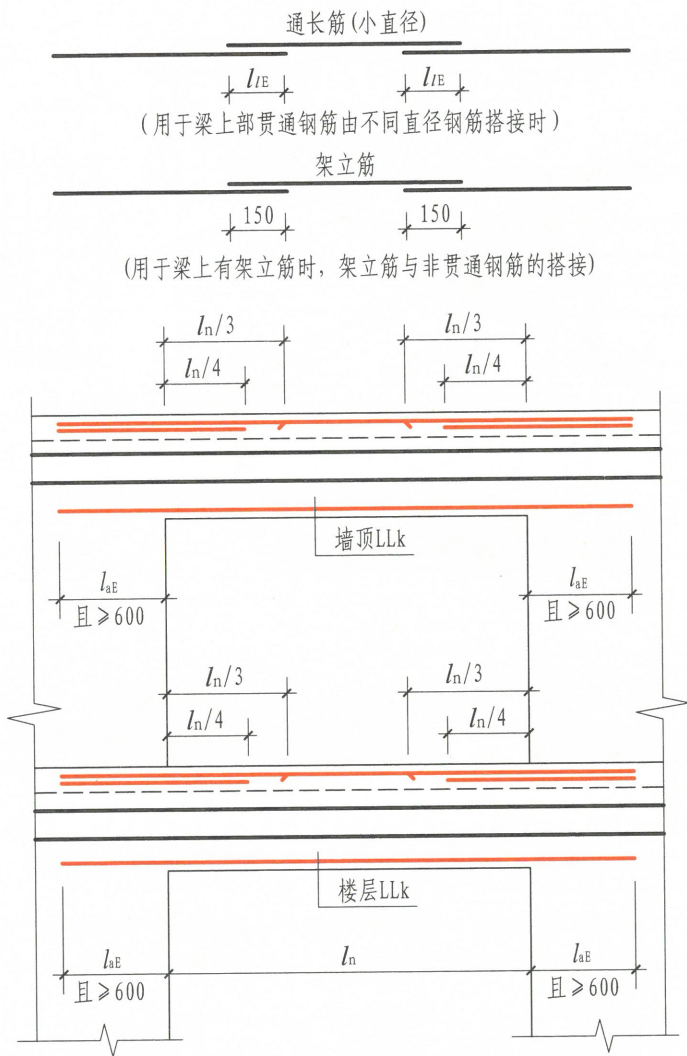
标准构造详图

标准构造详图

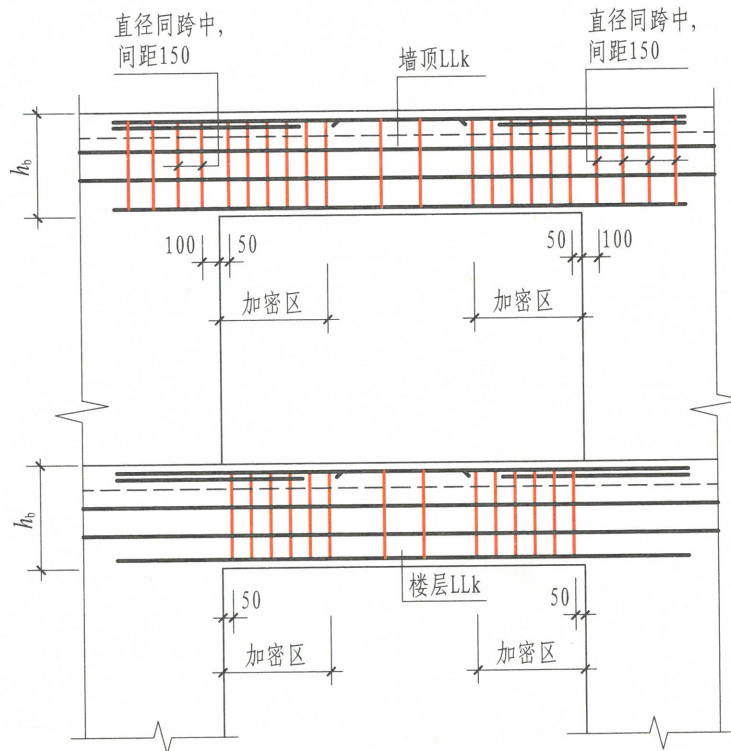
标准构造详图

标准其他构造详图

附录



连梁LLk纵向配筋构造



加密区: 抗震等级为一级: $\geq 2.0h_b$, 且 $\geq 500mm$
 抗震等级为二~四级: $\geq 1.5h_b$, 且 $\geq 500mm$

连梁LLk箍筋加密区范围

1. 梁上部通长钢筋与非贯通钢筋直径相同时, 连接位置宜位于跨中 $l_n/3$ 范围内; 梁下部钢筋连接位置宜位于支座 $l_n/3$ 范围内; 且在同一连接区段内钢筋接头面积百分率不宜大于50%。
2. 钢筋连接要求见本图集第2-4页。
3. 当梁纵筋(不包括架立筋)采用绑扎搭接接长时, 搭接区内箍筋直径及间距要求见本图集第2-4页。
4. 梁侧面构造钢筋做法同连梁LL。

标准一般构造详图

标准构造详图

标准构造详图

标准构造详图

标准构造详图

标准其他构造详图

附录

连梁LLk纵向钢筋、箍筋加密区构造

图集号 22G101-1

审核 杨华 校对 朱可义 设计 程曦

页 2-29

标准一般构造详图

标准构造详图 柱

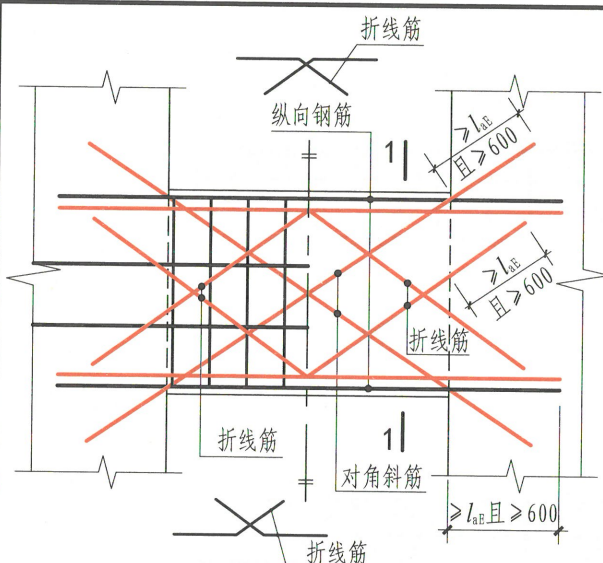
标准构造详图 剪力墙

标准构造详图 梁

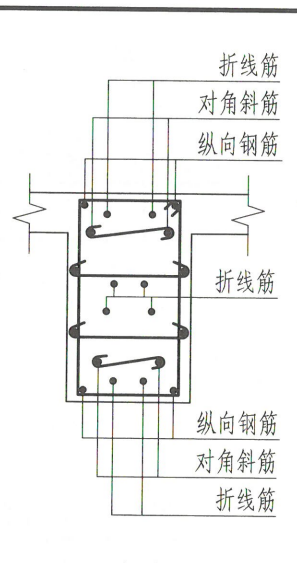
标准构造详图 板

其他相关构造详图

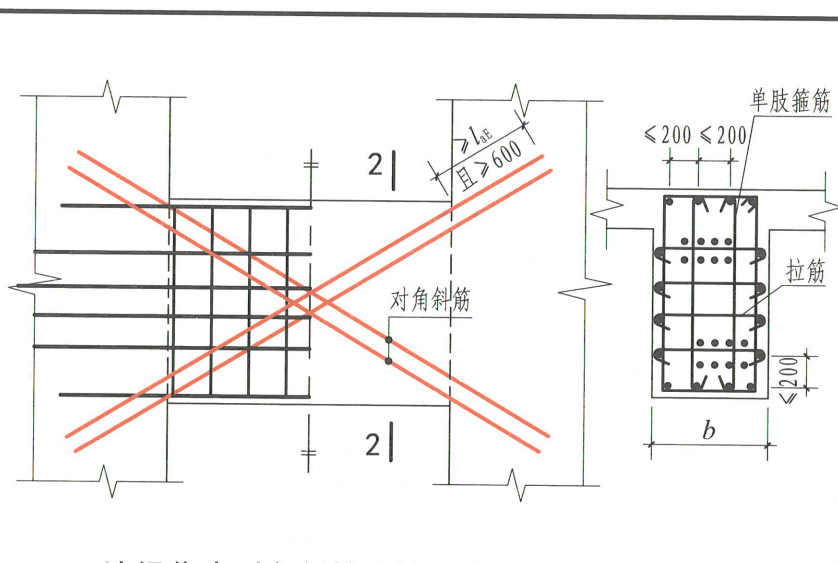
附录



连梁交叉斜筋配筋构造

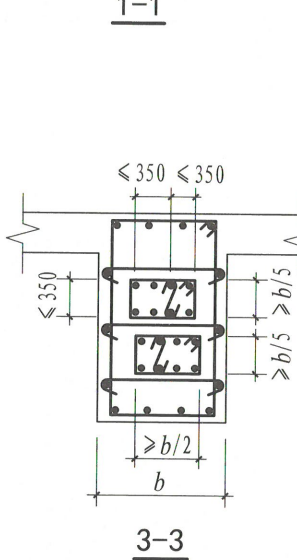


1-1

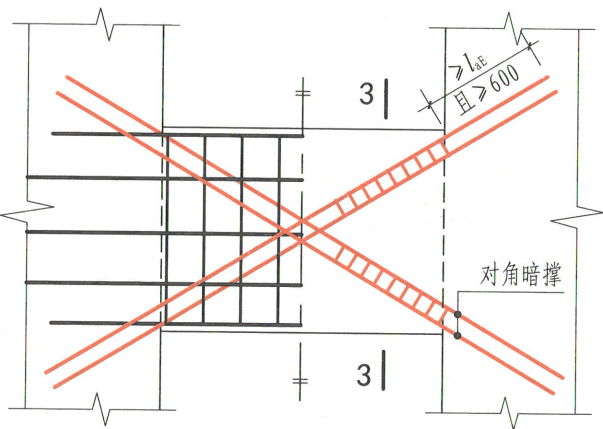


连梁集中对角斜筋配筋构造

2-2



3-3



连梁对角暗撑配筋构造

(用于筒中筒结构时, l_{aE} 均取为 $1.15l_a$)

1. 当洞口连梁截面宽度不小于250mm时, 可采用交叉斜筋配筋; 当连梁截面宽度不小于400mm时, 可采用集中对角斜筋配筋或对角暗撑配筋。
2. 交叉斜筋配筋连梁的对角斜筋在梁端部位应设置拉筋, 具体值见设计标注。
3. 集中对角斜筋配筋连梁应在梁截面内沿水平方向及垂直方向设置双向拉筋, 拉筋应勾住外侧纵向钢筋, 间距不应大于200mm, 直径不应小于8mm。
4. 对角暗撑配筋连梁中暗撑箍筋的外缘沿梁截面宽度方向不宜小于梁宽的1/2, 另一方向不宜小于梁宽的1/5; 对角暗撑约束箍筋肢距不应大于350mm。
5. 交叉斜筋配筋连梁、对角暗撑配筋连梁的水平钢筋及箍筋形成的钢筋网之间应采用拉筋拉结, 拉筋直径不宜小于6mm, 间距不宜大于400mm。

连梁交叉斜筋LL(JX)配筋构造	连梁集中对角斜筋LL(DX)配筋构造	连梁对角暗撑LL(JC)配筋构造	图集号	22G101-1
审核 杨华	校对 朱可义	设计 程曦	页	2-30

标准一般构造详图
标准构造详图 柱
标准构造详图 剪力墙
标准构造详图 梁
标准构造详图 板
其他相关构造详图

附录

标准一般构造详图

标准构造详图 柱

标准构造详图 剪力墙

标准构造详图 梁

标准构造详图 板

其他相关构造详图

附录

标准一般构造详图

标准构造详图 柱

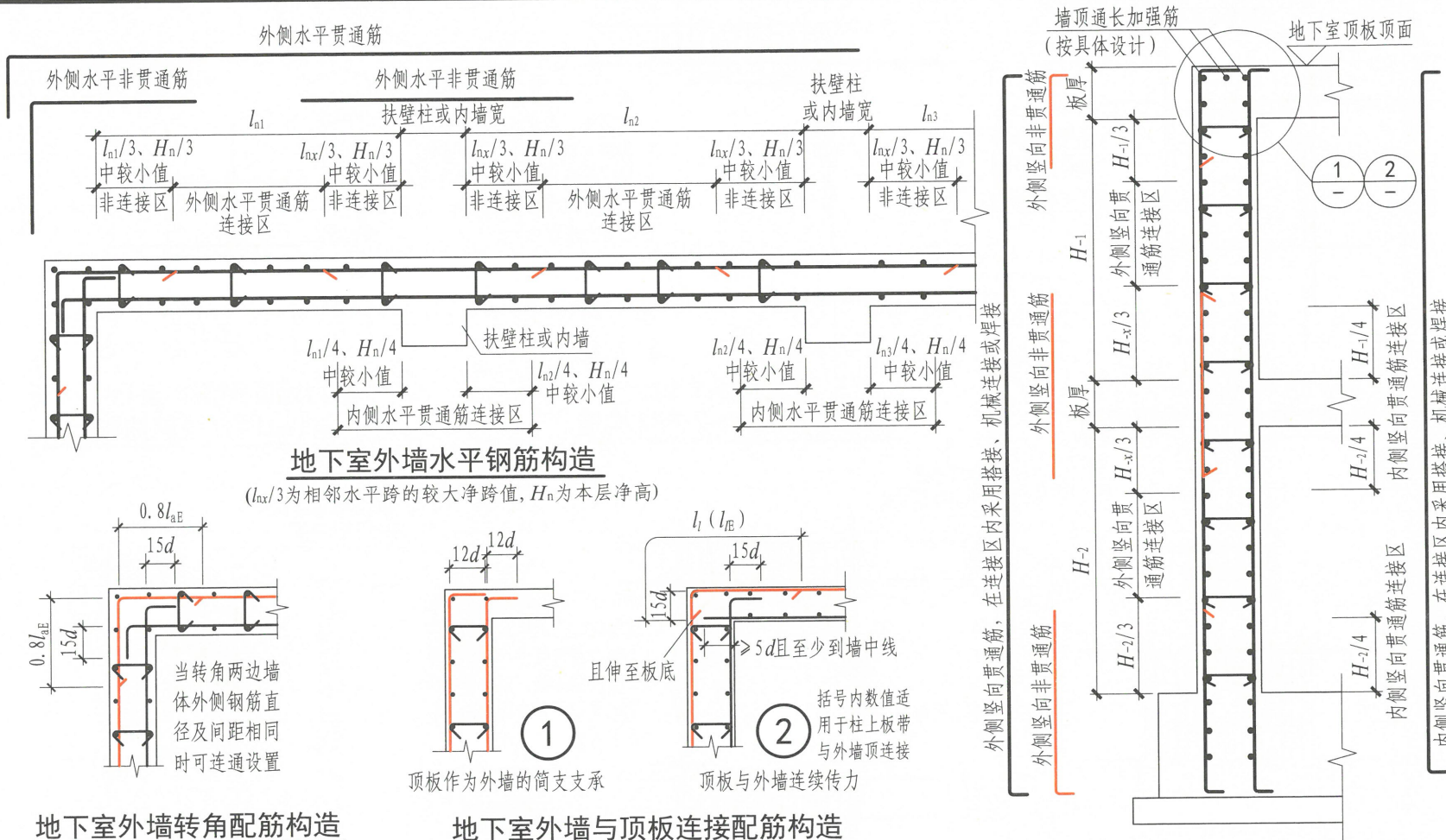
标准构造详图 剪力墙

标准构造详图 梁

标准构造详图 板

其他相关构造详图

附录



- 注: 1. 当具体工程的钢筋排布与本图集不同时(如将水平筋设置在外层), 应按设计要求进行施工。
 2. 扶壁柱、内墙是否作为地下室外墙的平面外支承应由设计人员根据工程具体情况确定, 并在设计文件中明确。
 3. 是否设置水平非贯通筋由设计人员根据计算确定, 非贯通筋的直径、间距及长度由设计人员在设计图纸中标注。
 4. 当扶壁柱、内墙不作为地下室外墙的平面外支承时, 水平贯通筋的连接区域不受限制。
 5. 外墙和顶板的连接节点做法①、②的选用由设计人员在图纸中注明。
 6. 地下室外墙与基础的连接见22G101-3《混凝土结构施工图平面整体表示方法制图规则和构造详图(独立基础、条形基础、筏形基础、桩基础)》。

地下室外墙DWQ钢筋构造				图集号	22G101-1
审核	杨华	校对	朱可义	设计	程曦
				页	2-31

标准一般构造详图

标准构造详图

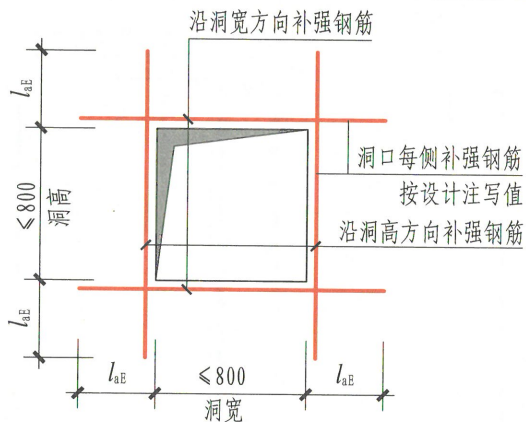
标准构造详图

标准构造详图

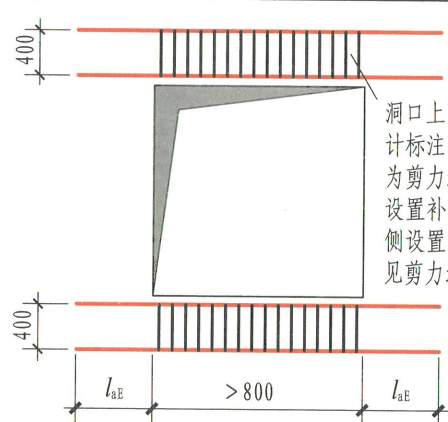
标准构造详图

标准其他构造详图

附录

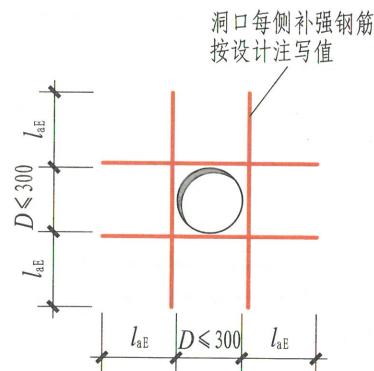


矩形洞宽和洞高均不大于800mm时洞口补强钢筋构造

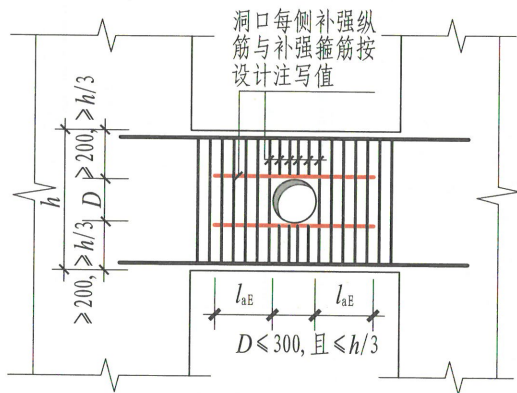


矩形洞宽和洞高均大于800mm时洞口补强暗梁构造

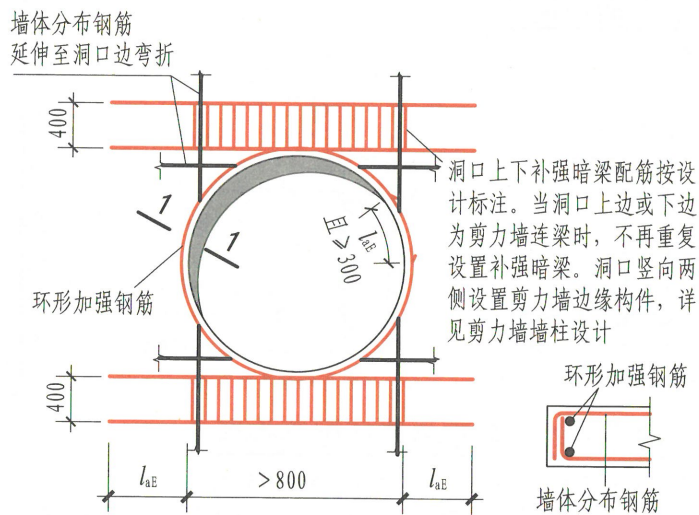
洞口上下补强暗梁配筋按设计标注。当洞口上边或下边为剪力墙连梁时，不再重复设置补强暗梁。洞口竖向两侧设置剪力墙边缘构件，详见剪力墙墙柱设计



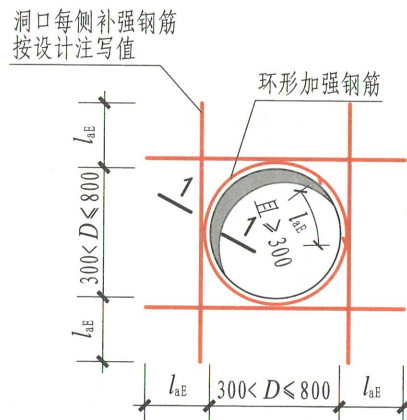
剪力墙圆形洞口直径不大于300mm时补强钢筋构造



连梁中部圆形洞口补强钢筋构造
(圆形洞口预埋钢套管)



剪力墙圆形洞口直径大于800mm时补强钢筋构造



剪力墙圆形洞口直径大于300mm但不大于800mm时补强钢筋构造

标准一般构造详图

标准构造详图

标准构造详图

标准构造详图

标准构造详图

标准其他构造详图

附录

剪力墙洞口补强构造

图集号 22G101-1

审核 杨华 校对 朱可义 设计 程曦

页 2-32

标准一般构造详图

标准构造详图

标准构造详图

标准构造详图

标准构造详图

其他相关构造详图

附录

标准一般构造详图

标准构造详图

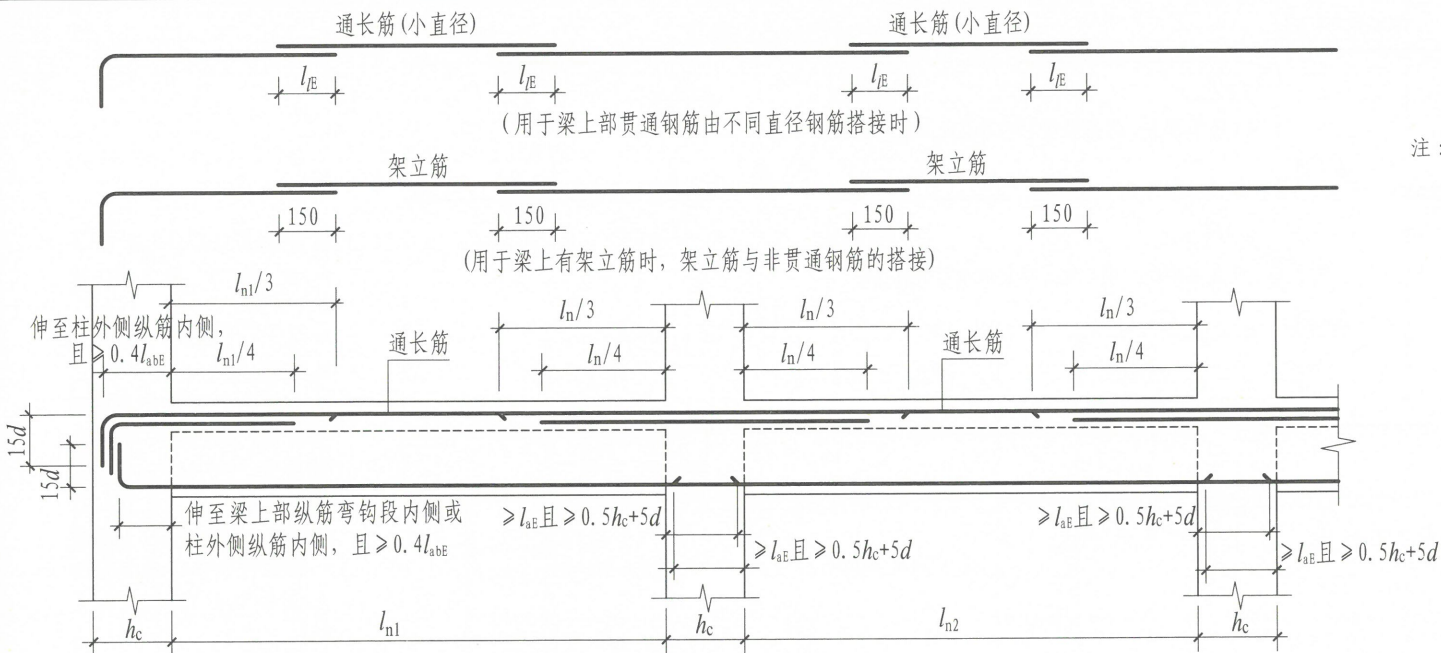
标准构造详图

标准构造详图

标准构造详图

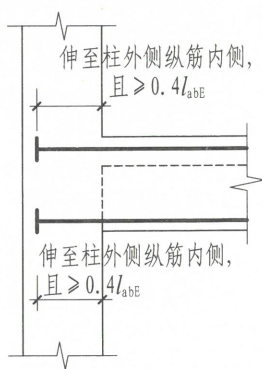
其他相关构造详图

附录

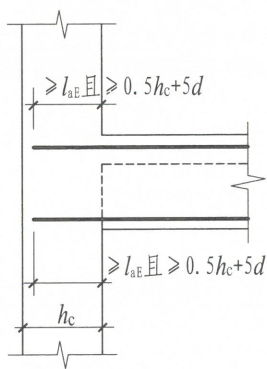


- 注: 1. 跨度值 l_n 为左跨 l_{n_i} 和右跨 $l_{n_{i+1}}$ 之较大值, 其中 $i=1, 2, 3, \dots$
2. 图中 h_c 为柱截面沿框架方向的高度。
3. 梁上部通长钢筋与非贯通钢筋直径相同时, 连接位置宜位于跨中 $l_{n_i}/3$ 范围内; 梁下部钢筋连接位置宜位于支座 $l_{n_i}/3$ 范围内; 且在同一连接区段内钢筋接头面积百分率不宜大于 50%。
4. 钢筋连接要求见本图集第 2-4 页。
5. 当梁纵筋 (不包括侧面 G 打头的构造筋及架立筋) 采用绑扎搭接接长时, 搭接区内箍筋直径及间距要求见本图集第 2-4 页。
6. 梁侧面构造钢筋要求见本图集第 2-41 页。
7. 当上柱截面尺寸小于下柱截面尺寸时, 梁上部钢筋的锚固长度起算位置应为上柱内边缘, 梁下部钢筋的锚固长度起算位置为下柱内边缘。

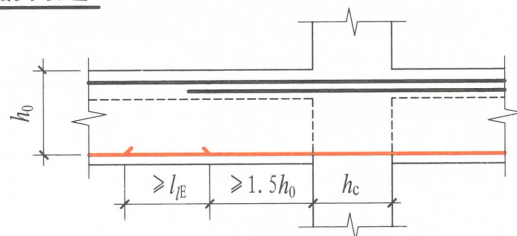
楼层框架梁 KL 纵向钢筋构造



端支座加锚头(锚板)锚固



端支座直锚



中间层中间节点 梁下部筋在节点外搭接

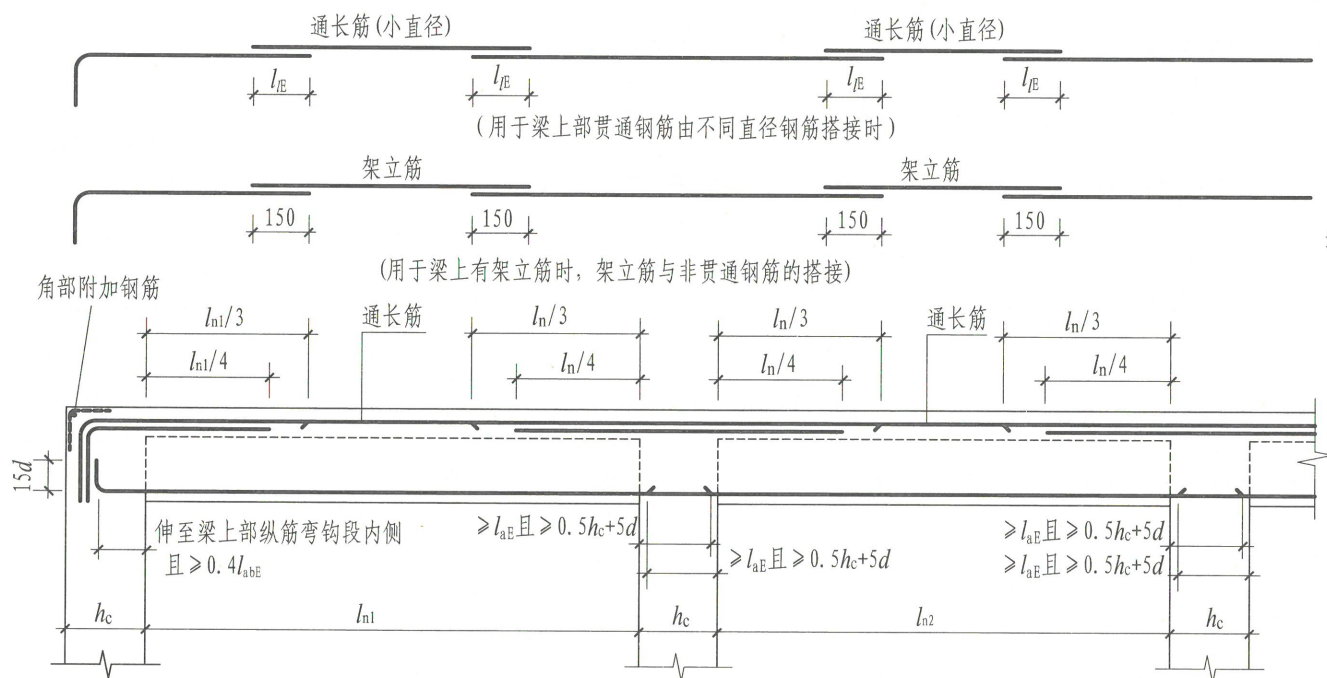
(梁下部钢筋也可在节点外搭接。相邻跨钢筋直径不同时, 搭接位置应位于较小直径一跨)

楼层框架梁 KL 纵向钢筋构造

图集号 22G101-1

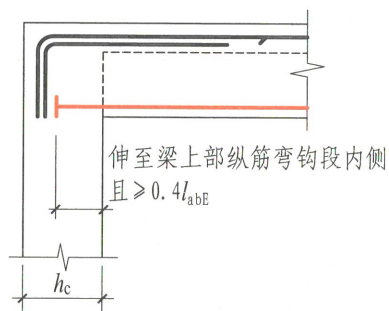
审核 吴汉福 吴汉福 校对 罗斌 罗斌 设计 徐莉 徐莉

页 2-33

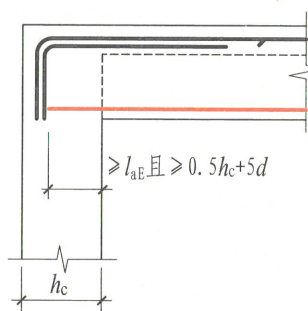


屋面框架梁WKL纵向钢筋构造

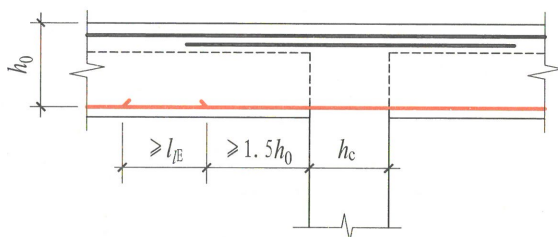
- 注: 1. 跨度值 l_n 为左跨 l_{n_i} 和右跨 $l_{n_{i+1}}$ 之较大值, 其中 $i=1, 2, 3, \dots$
2. 图中 h_c 为柱截面沿框架方向的高度。
3. 梁上部通长钢筋与非贯通钢筋直径相同时, 连接位置宜位于跨中 $l_{n_i}/3$ 范围内; 梁下部钢筋连接位置宜位于支座 $l_{n_i}/3$ 范围内; 且在同一连接区段内连接钢筋接头面积百分率不宜大于 50%。
4. 钢筋连接要求见本图集第 2-4 页。
5. 当梁纵筋 (不包括侧面 G 打头的构造筋及架立筋) 采用绑扎搭接接长时, 搭接区内箍筋直径及间距要求见本图集第 2-4 页。
6. 梁侧面纵向构造钢筋要求见本图集第 2-41 页。
7. 顶层端节点处梁上部钢筋与角部附加钢筋构造见本图集第 2-14、2-15 页。



顶层端节点梁下部钢筋端头加锚头(锚板)锚固



顶层端支座梁下部钢筋直锚



顶层中间节点梁下部筋在节点外搭接

(梁下部钢筋也可在节点外搭接。相邻跨钢筋直径不同时, 搭接位置应位于较小直径一跨)

屋面框架梁WKL纵向钢筋构造

图集号 22G101-1

审核 吴汉福 吴汉福 校对 罗斌 罗斌 设计 徐莉 徐莉

页 2-34

标准一般构造详图

标准构造详图 柱

标准构造详图 剪力墙

标准构造详图 梁

标准构造详图 板

其他构造相关详图

附录

标准一般构造详图

标准构造详图 柱

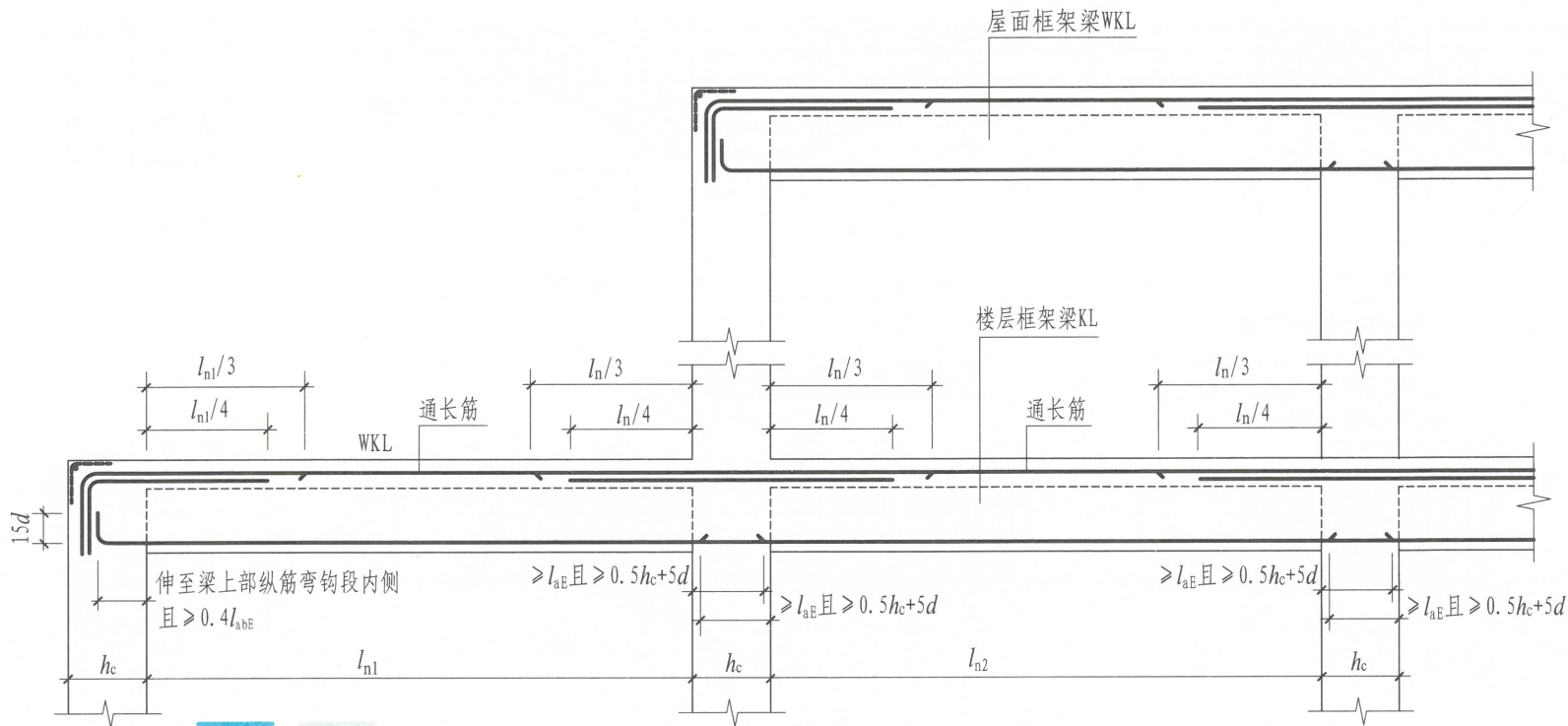
标准构造详图 剪力墙

标准构造详图 梁

标准构造详图 板

其他构造相关详图

附录



局部带屋面框架梁KL纵向钢筋构造

注：1. 本图为楼层框架梁，局部为屋面时的纵向钢筋构造。

2. 其他说明见本图集第2-33页、第2-34页。

局部带屋面框架梁KL纵向钢筋构造

图集号

22G101-1

审核

吴汉福

吴汉福

校对

罗斌

罗斌

设计

徐莉

徐莉

页

2-35

标准一般构造详图

标准构造详图

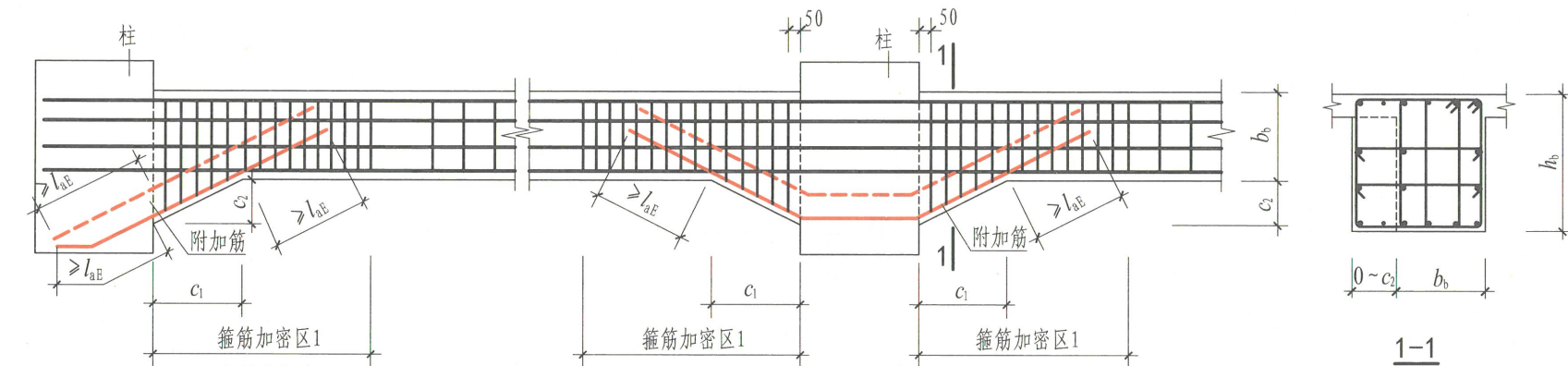
标准构造详图

标准构造详图

标准构造详图

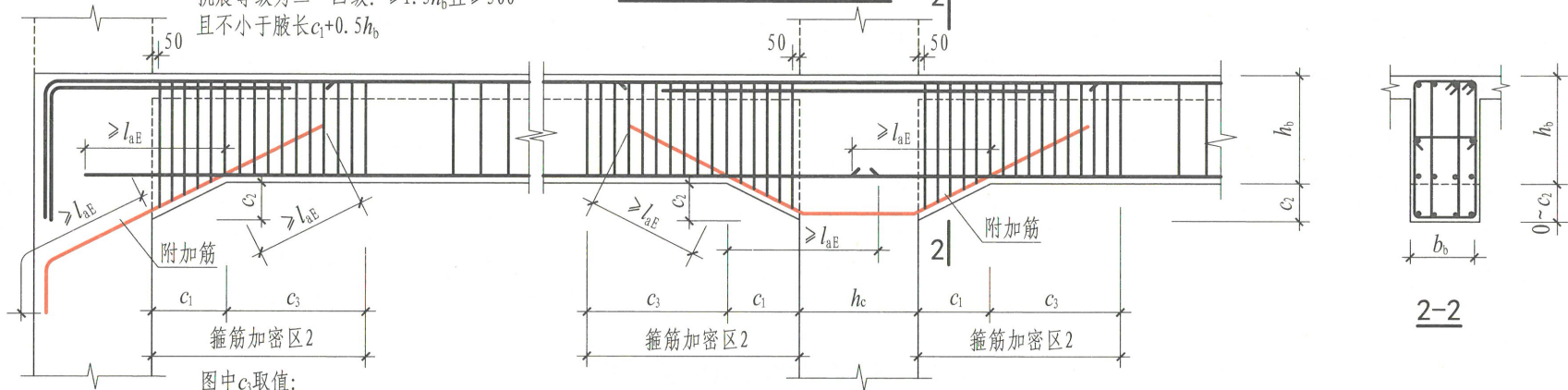
标准其他构造详图

附录



图中箍筋加密区1取值：
抗震等级为一级： $\geq 2.0h_b$ 且 ≥ 500
抗震等级为二~四级： $\geq 1.5h_b$ 且 ≥ 500
且不小于腋长 $c_1+0.5h_b$

框架梁水平加腋构造



图中 c_3 取值：
抗震等级为一级： $\geq 2.0h_b$ 且 ≥ 500
抗震等级为二~四级： $\geq 1.5h_b$ 且 ≥ 500

框架梁竖向加腋构造

注：1. 当梁结构平法施工图中，水平加腋部位的配筋设计未给出时，其梁腋上下部斜纵筋（仅设置第一排）直径分别同梁内上下纵筋，水平间距不宜大于200mm；水平加腋部位侧面纵向构造筋的设置及构造要求同梁内侧面纵向构造筋，见本图集第2-41页。

2. 本图中框架梁竖向加腋构造适用于加腋部分参与框架梁计算，配筋由设计标注；其他情况设计应另行给出做法。

3. 加腋部位箍筋规格及肢距与梁端部的箍筋相同。
4. 附加筋在中柱内锚固也可按端支座形式分别锚固。

框架梁水平、竖向加腋构造

图集号 22G101-1

审核 吴汉福 吴汉福 校对 罗斌 罗斌 设计 徐莉 徐莉

页 2-36

标准一般构造详图

标准构造详图

标准构造详图

标准构造详图

标准构造详图

标准其他构造详图

附录

标准一般构造详图

标准构造详图

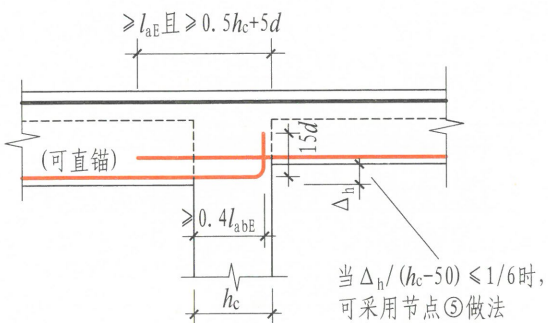
标准构造详图

标准构造详图

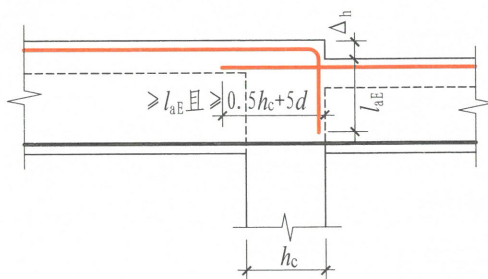
标准构造详图

其他相关构造详图

附录

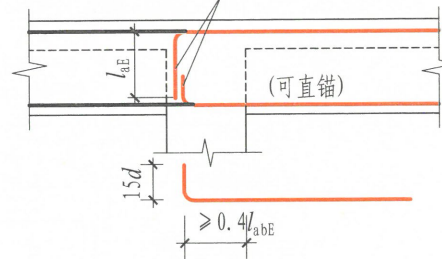


①



②

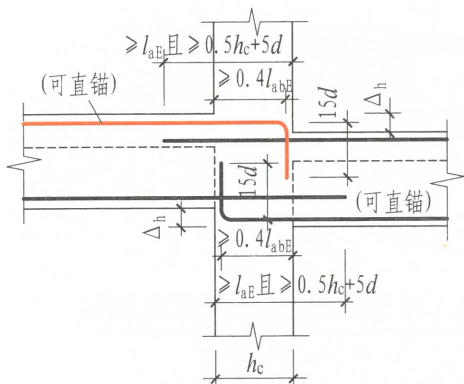
当支座两边梁宽不同或错开布置时, 将无法直通的纵筋弯锚入柱内; 当支座两边纵筋根数不同时, 可将多出的纵筋弯锚入柱内



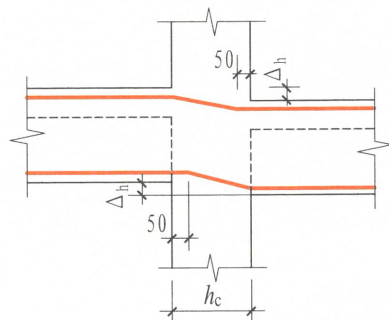
③

WKL中间支座纵向钢筋构造

(节点①~③)



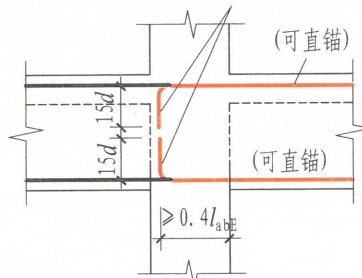
④



⑤

当 $\Delta_h/(h_c-50) \leq 1/6$ 时, 纵筋可连续布置

当支座两边梁宽不同或错开布置时, 将无法直通的纵筋弯锚入柱内; 当支座两边纵筋根数不同时, 可将多出的纵筋弯锚入柱内



⑥

KL中间支座纵向钢筋构造

(节点④~⑥)

注: 图中标注可直锚的钢筋, 当支座宽度满足直锚要求时可直锚, 具体构造要求见本图集第2-33页、第2-34页。

KL、WKL中间支座纵向钢筋构造

图集号 22G101-1

审核 吴汉福 吴汉福 校对 罗斌 罗斌 设计 徐莉 徐莉

页 2-37

标准一般构造详图

标准构造详图

标准构造详图

标准构造详图

标准构造详图

其他相关构造详图

附录

标准一般构造详图

标准构造详图 柱

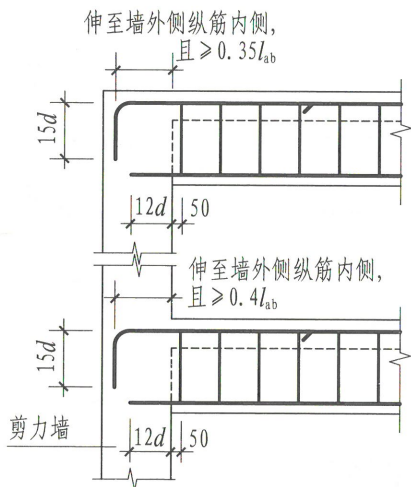
标准构造详图 剪力墙

标准构造详图 梁

标准构造详图 板

其他相关构造详图

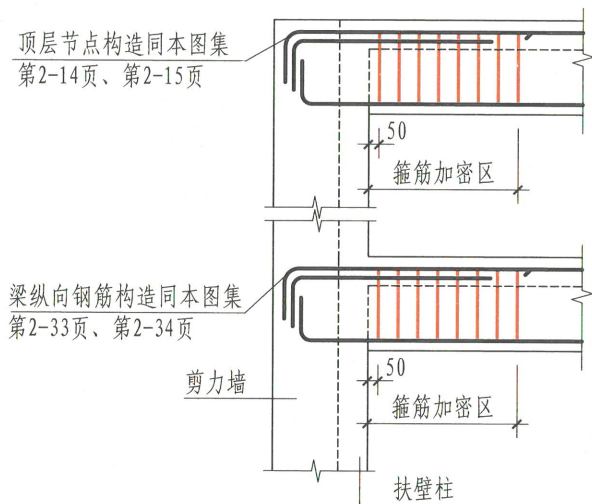
附录



框架梁(KL、WKL)与剪力墙平面外构造(一)

(用于墙厚较小时)

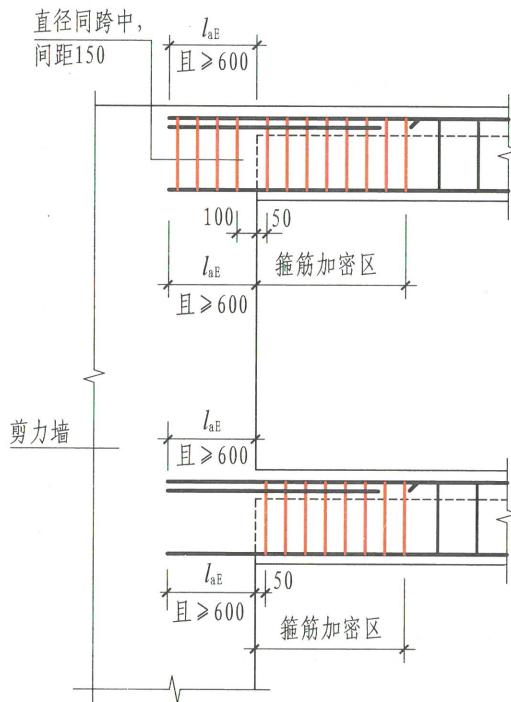
顶层节点构造同本图集
第2-14页、第2-15页



梁纵向钢筋构造同本图集
第2-33页、第2-34页

框架梁(KL、WKL)与剪力墙平面外构造(二)

(用于墙厚较大或设有扶壁柱时)



框架梁(KL、WKL)与剪力墙平面内相交构造

加密区: 抗震等级为一级: $\geq 2.0h_b$, 且 $\geq 500\text{mm}$
抗震等级为二~四级: $\geq 1.5h_b$, 且 $\geq 500\text{mm}$

- 注: 1. 框架梁与剪力墙平面外连接构造(一)、(二)的选用, 由设计指定。
2. 箍筋加密区范围: 抗震等级为一级: $\geq 2.0h_b$, 且 $\geq 500\text{mm}$;
抗震等级为二~四级: $\geq 1.5h_b$, 且 $\geq 500\text{mm}$ 。

标准一般构造详图

标准构造详图 柱

标准构造详图 剪力墙

标准构造详图 梁

标准构造详图 板

其他相关构造详图

附录

框架梁与剪力墙平面内、平面外连接构造

图集号 22G101-1

审核 吴汉福 吴汉福 校对 罗斌 罗斌 设计 徐莉 徐莉

页 2-38

标准一般构造详图

标准构造详图 柱

标准构造详图 剪力墙

标准构造详图 梁

标准构造详图 板

其他相关构造详图

附录

标准一般构造详图

标准构造详图 柱

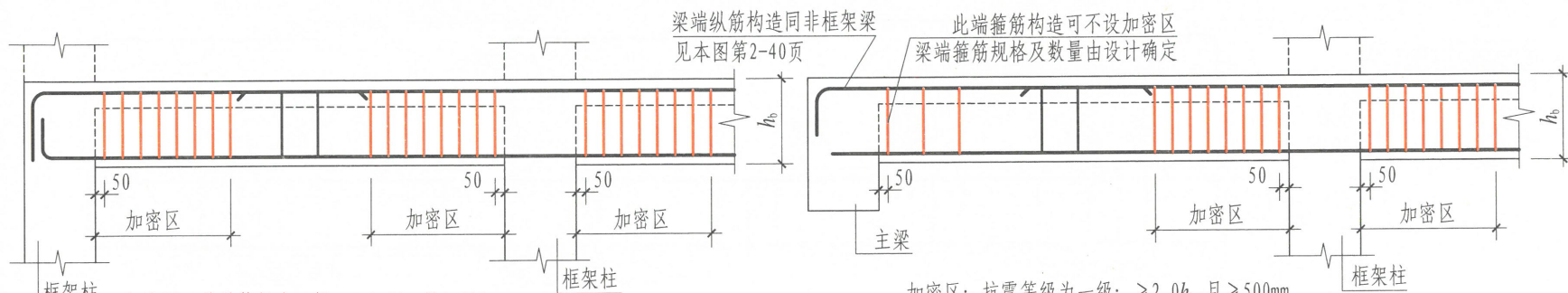
标准构造详图 剪力墙

标准构造详图 梁

标准构造详图 板

其他相关构造详图

附录



加密区: 抗震等级为一、二级: $\geq 2.0h_b$, 且 $\geq 500\text{mm}$
抗震等级为三、四级: $\geq 1.5h_b$, 且 $\geq 500\text{mm}$

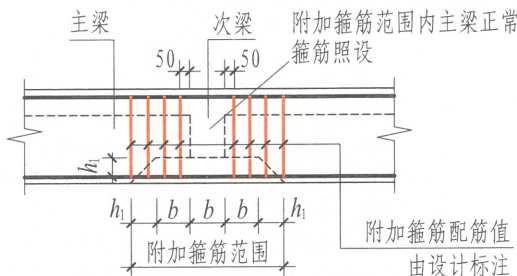
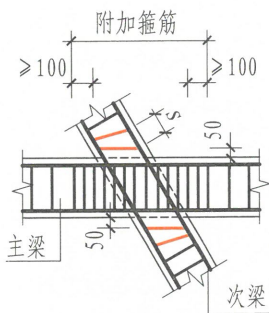
框架梁(KL、WKL)箍筋加密区范围(一)

(弧形梁沿梁中心线展开, 箍筋间距沿凸面线量度。 h_b 为梁截面高度)

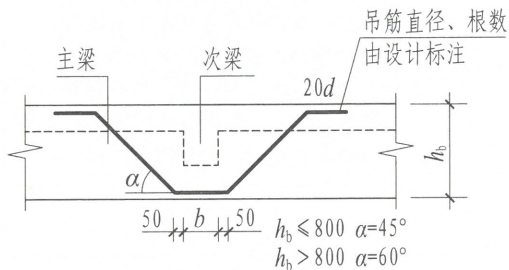
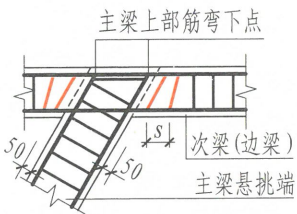
加密区: 抗震等级为一、二级: $\geq 2.0h_b$, 且 $\geq 500\text{mm}$
抗震等级为三、四级: $\geq 1.5h_b$, 且 $\geq 500\text{mm}$

框架梁(KL、WKL)箍筋加密区范围(二)

(弧形梁沿梁中心线展开, 箍筋间距沿凸面线量度。 h_b 为梁截面高度)



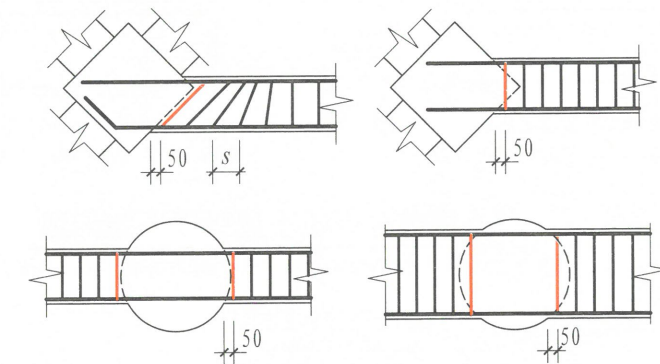
附加箍筋范围



附加吊筋构造

主次梁斜交箍筋构造

(s 为次梁中箍筋间距)



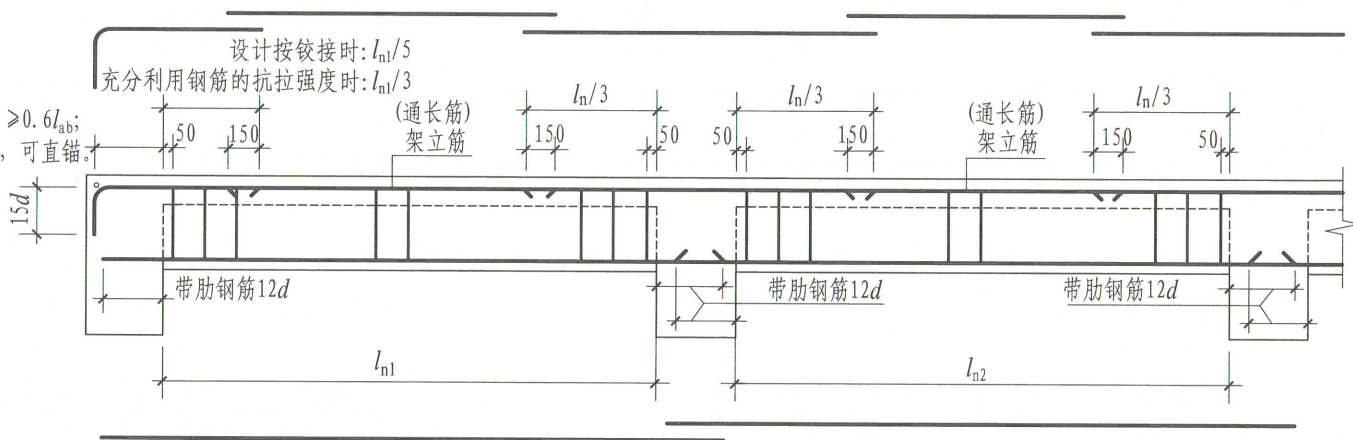
梁与方柱斜交, 或与圆柱相交时箍筋起始位置

(为便于施工, 梁在柱内的箍筋在现场可用两个半套箍搭接或焊接)

注: 当梁纵筋(不包括侧面G打头的构造筋及架立筋)采用绑扎搭接接长时, 搭接区内箍筋直径及间距要求见本图集第2-4页。

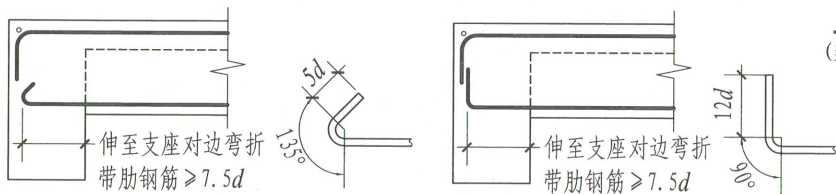
梁箍筋构造						图集号	22G101-1
审核	吴汉福	吴汉福	校对	罗斌	罗斌	设计	徐莉
						页	2-39

伸至支座对边弯折且
设计按铰接时: $\geq 0.35l_{ab}$;
充分利用钢筋的抗拉强度时: $\geq 0.6l_{ab}$;
伸入端支座直段长度满足 l_a 时, 可直锚。



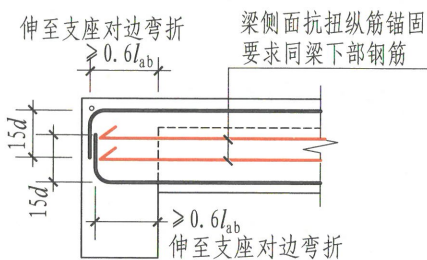
非框架梁配筋构造

(梁上部通长筋连接要求见注2)

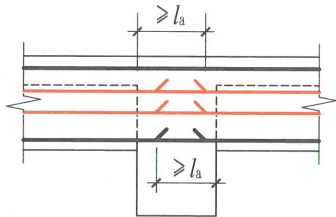


端支座非框架梁下部纵筋弯锚构造

(用于下部纵筋伸入边支座长度不满足直锚 $12d$ 要求时)



(a) 端支座



(b) 中间支座

受扭非框架梁LN纵筋构造

(纵筋伸入端支座直段长度满足 l_a 时可直锚)

注: 1. 跨度值 l_n 为左跨 l_{n_i} 和右跨 $l_{n_{i+1}}$ 之较大值, 其中 $i=1, 2, 3, \dots$

- 当梁上部有通长钢筋时, 连接位置宜位于跨中 $l_{n_i}/3$ 范围内; 梁下部钢筋连接位置宜位于支座 $l_{n_i}/4$ 范围内; 且在同一连接区段内钢筋接头面积百分率不宜大于50%。
- 钢筋连接要求见本图集第2-4页。
- 当梁纵筋(不包括侧面G打头的构造筋及架立筋)采用绑扎搭接连接时, 搭接区内箍筋直径及间距要求见本图集第2-4页。
- 当梁纵筋兼做温度应力筋时, 梁下部钢筋锚入支座长度由设计确定。
- 梁侧面构造钢筋要求见本图集第2-41页。
- 图中“设计按铰接时”用于代号为L的非框架梁, “充分利用钢筋的抗拉强度时”用于代号为Lg的非框架梁或原位标注“g”的梁端。
- 弧形非框架梁的箍筋间距沿梁凸面线度量。
- 当端支座为中间层剪力墙时, 图中 $0.35l_{ab}$ 、 $0.6l_{ab}$ 调整为 $0.4l_{ab}$ 。

非框架梁L、Lg、LN配筋构造

图集号

22G101-1

审核

吴汉福

吴汉福

校对

罗斌

设计

徐莉

张莉

设计

徐莉

张莉

设计

徐莉

张莉

页

2-40

标准一般构造详图

标准构造详图

标准构造详图

标准构造详图

标准构造详图

其他相关构造

附录

标准一般构造详图

标准构造详图

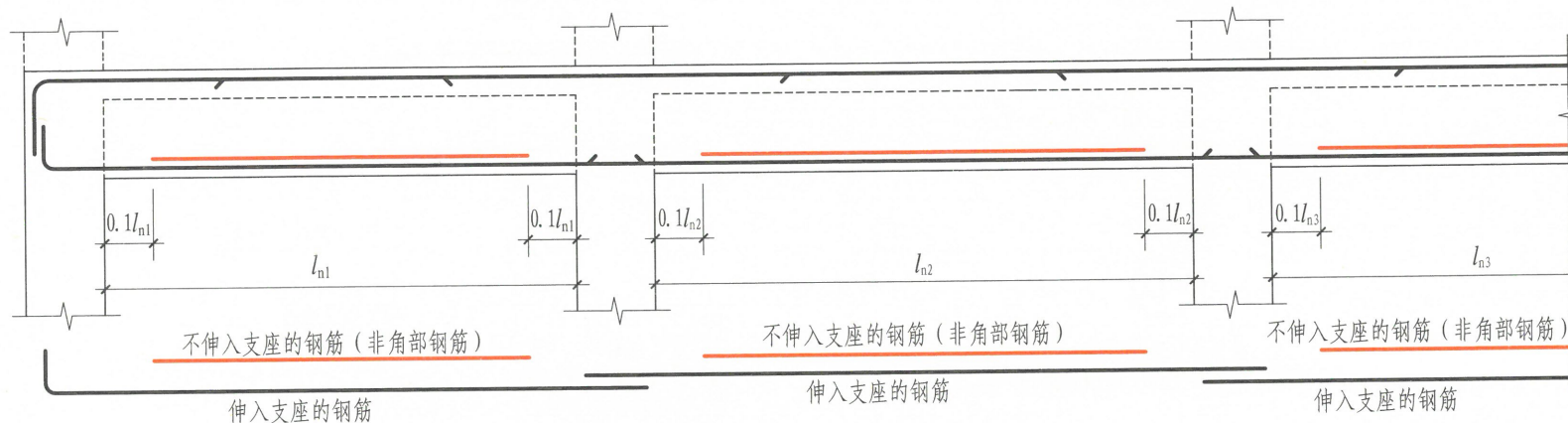
标准构造详图

标准构造详图

标准构造详图

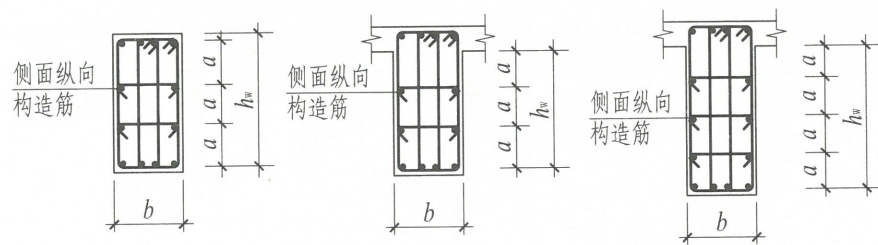
其他相关构造

附录



不伸入支座的梁下部纵向钢筋断点位置

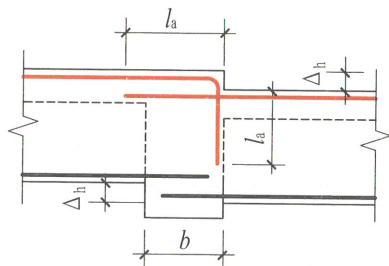
(本构造详图不适用于框支梁、框架扁梁；伸入支座的梁下部纵向钢筋锚固构造见本图集第2-33页、第2-34页)



梁侧面纵向构造筋和拉筋

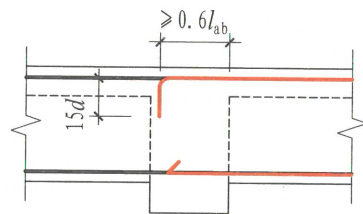
1. 当 $h_w \geq 450\text{mm}$ 时，在梁的两个侧面应沿高度配置纵向构造钢筋；纵向构造钢筋间距 $a \leq 200\text{mm}$ 。
2. 当梁侧面配有直径不小于构造纵筋的受扭纵筋时，受扭纵筋可以代替构造钢筋。
3. 梁侧面构造纵筋的搭接与锚固长度可取 $15d$ 。梁侧面受扭纵筋的搭接长度：框架梁为 l_{lE} ，非框架梁为 l_l ；锚固方式：框架梁同框架梁下部纵筋，非框架梁见本图集第2-40页。
4. 当梁宽 $\leq 350\text{mm}$ 时，拉筋直径为 6mm ；梁宽 $> 350\text{mm}$ 时，拉筋直径为 8mm 。拉筋间距为非加密区箍筋间距的2倍。当设有多排拉筋时，上下两排拉筋竖向错开设置。

不伸入支座的梁下部纵向钢筋断点位置						图集号	22G101-1
梁侧面纵向构造筋和拉筋						页	2-41
审核	吴汉福	吴汉福	校对	罗斌	罗斌	设计	徐莉 陈莉



①

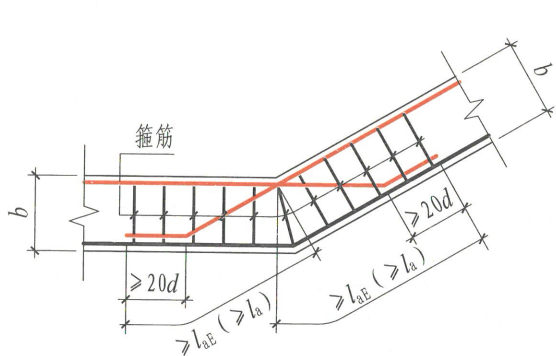
支座两边纵筋互锚，
梁下部纵筋锚固要求见本图集第2-39页。



②

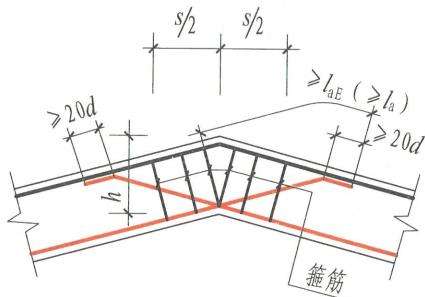
当支座两边梁宽不同或错开布置时，将无法直通的纵筋弯锚入梁内。当支座两边纵筋根数不同时，可将多出的纵筋弯锚入梁内。
梁下部纵筋锚固要求见本图集第2-39页。

非框架梁L中间支座纵向钢筋构造(节点①~②)



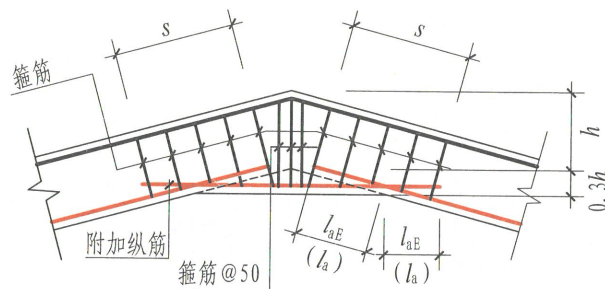
水平折梁钢筋构造

(箍筋具体值由设计指定)



竖向折梁钢筋构造(一)

(s的范围及箍筋具体值由设计指定)



竖向折梁钢筋构造(二)

(s的范围、附加纵筋和箍筋具体值由设计指定)

注：括号内数字用于非框架梁。

非框架梁L中间支座纵向钢筋构造							图集号	22G101-1
水平折梁、竖向折梁钢筋构造							页	2-42
审核	吴汉福	吴汉福	校对	罗斌	罗斌	设计	徐莉	徐莉

标准一般构造详图

标准构造详图 柱

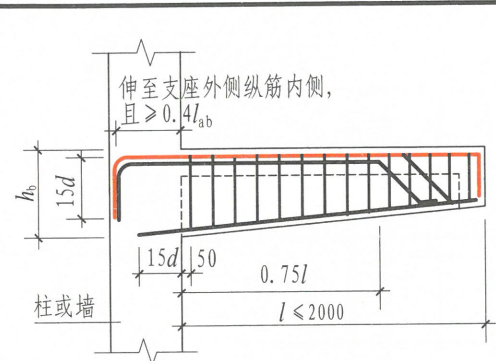
标准构造详图 剪力墙

标准构造详图 梁

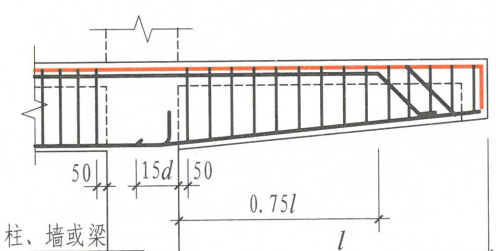
标准构造详图 板

其他相关构造

附录



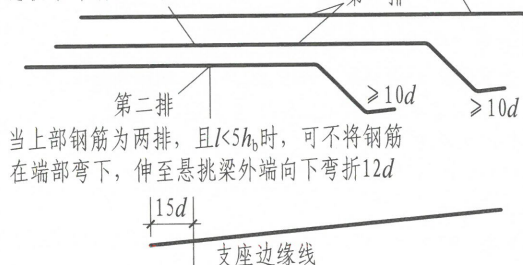
纯悬挑梁XL



① 可用于中间层或屋面

当上部钢筋为一排，且 $l < 4h_b$ 时，上部钢筋可在端部弯下，伸至悬挑梁外端，向下弯折 $12d$

至少2根角筋，并不少于第一排纵筋的1/2，其余纵筋弯下



当上部钢筋为两排，且 $l < 5h_b$ 时，可不将钢筋在端部弯下，伸至悬挑梁外端向下弯折 $12d$

第一排

第二排

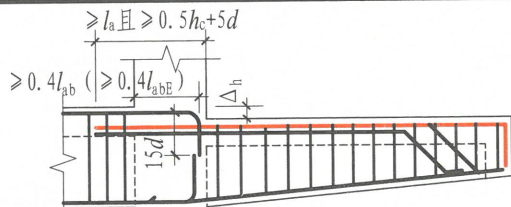
≥10d

≥10d

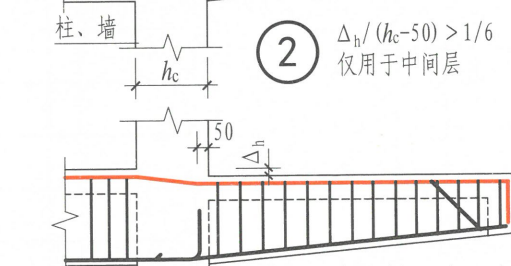
15d

支座边缘线

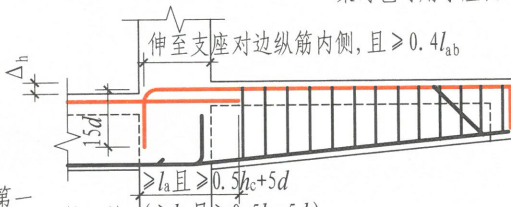
当悬挑梁根部与框架梁梁底齐平时，底部相同直径的纵筋可拉通设置



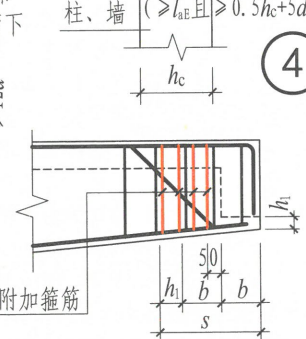
② $\Delta_h / (h_c - 50) > 1/6$ 仅用于中间层



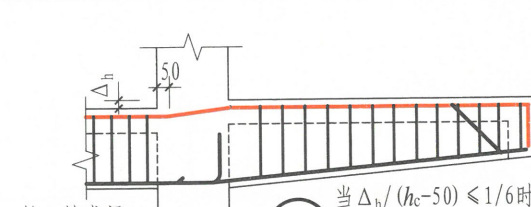
③ 当 $\Delta_h / (h_c - 50) \leq 1/6$ 时，上部纵筋连续布置用于中间层，当支座为梁时也可用于屋面



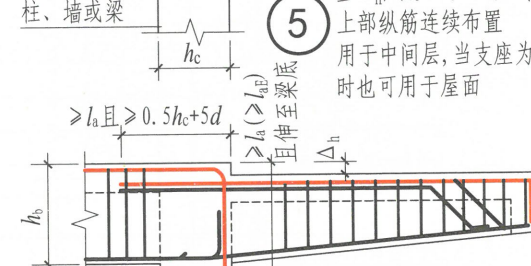
④ $\Delta_h / (h_c - 50) > 1/6$ 仅用于中间层



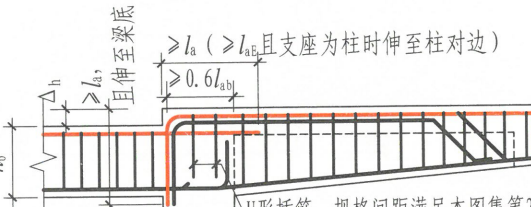
悬挑梁端附加箍筋范围



⑤ 当 $\Delta_h / (h_c - 50) \leq 1/6$ 时，上部纵筋连续布置用于中间层，当支座为梁时也可用于屋面



⑥ $\Delta_h \leq h_b/3$ 用于屋面，当支座为梁时也可用于中间层



⑦ $\Delta_h \leq h_b/3$ 用于屋面，当支座为梁时也可用于中间层

注：1. 括号内数值为框架梁纵筋锚固长度。当悬挑梁考虑竖向地震作用时（由设计明确），图中悬挑梁中钢筋锚固长度 l_a 、 l_{ab} 应改为 l_{aE} 、 l_{abE} ，悬挑梁下部钢筋伸入支座长度需要时 $15d$ 改为 l_{aE} （由设计明确）。

2. ①、⑥、⑦节点，当屋面框架梁与悬挑梁根部底平，且下部纵筋通长设置时，框架柱中纵向钢筋锚固要求可按中柱柱顶节点（见本图集第2-16页）。

3. 当梁上部设有第三排钢筋时，其伸出长度应由设计者注明。

纯悬挑梁XL及各类梁的悬挑端配筋构造

审核	吴汉福	吴汉福	校对	罗斌	设计	徐莉	徐莉	图集号	22G101-1
页									2-43

标准一般构造详图

标准构造详图 柱

标准构造详图 剪力墙

标准构造详图 梁

标准构造详图 板

其他相关构造

附录

标准一般构造详图

标准构造详图 柱

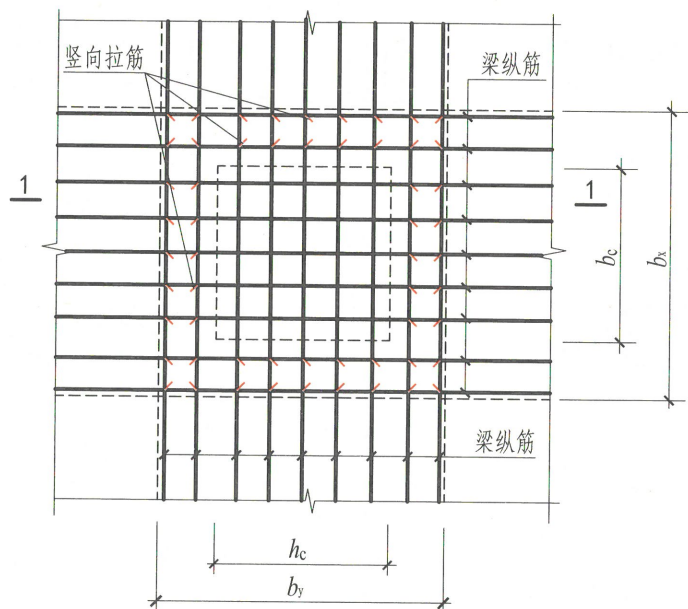
标准构造详图 剪力墙

标准构造详图 梁

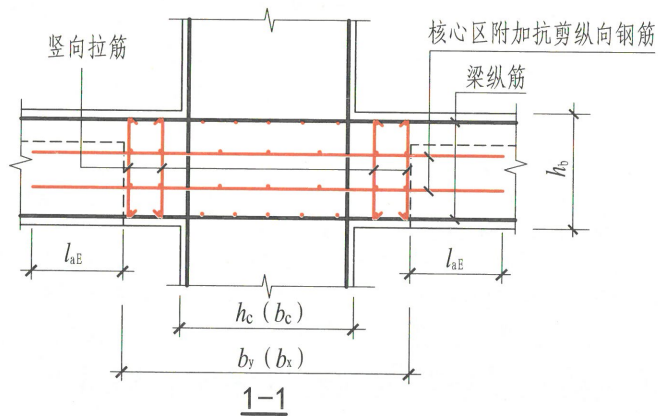
标准构造详图 板

其他相关构造详图

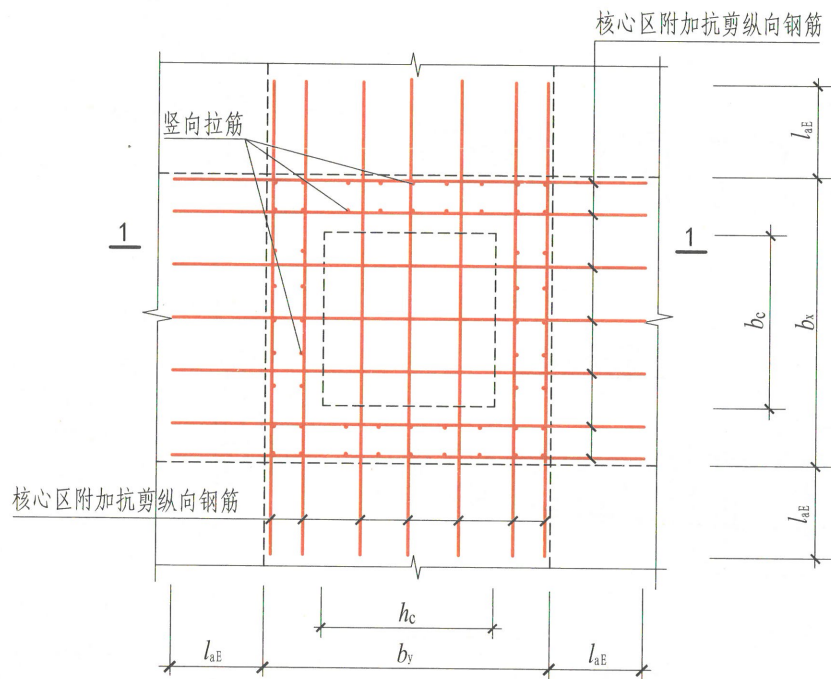
附录



框架扁梁中柱节点竖向拉筋



1-1



框架扁梁中柱节点附加抗剪纵向钢筋

- 注：1. 框架扁梁上部通长钢筋连接位置、非贯通钢筋伸出长度要求同框架梁，见本图集第2-33页。
 2. 穿过柱截面的框架扁梁下部纵筋，可在柱内锚固，做法同本图集第2-33页；未穿过柱截面下部纵筋应贯通节点区。
 3. 框架扁梁下部纵筋在节点外连接时，连接位置宜避开箍筋加密区，并宜位于支座 $l_{n1}/3$ 范围之内， l_{n1} 见本图集第2-33页。
 4. 箍筋加密区要求详见本图集2-45页。
 5. 竖向拉筋同时勾住扁梁上下双向纵筋，拉筋末端采用 135° 弯钩，平直段长度为 $10d$ 。

标准一般构造详图

标准构造详图 柱

标准构造详图 剪力墙

标准构造详图 梁

标准构造详图 板

其他相关构造详图

附录

框架扁梁中柱节点

图集号 22G101-1

审核 吴汉福 吴汉福 校对 罗斌 罗斌 设计 徐莉 徐莉

页 2-44

标准一般构造详图

标准构造详图 柱

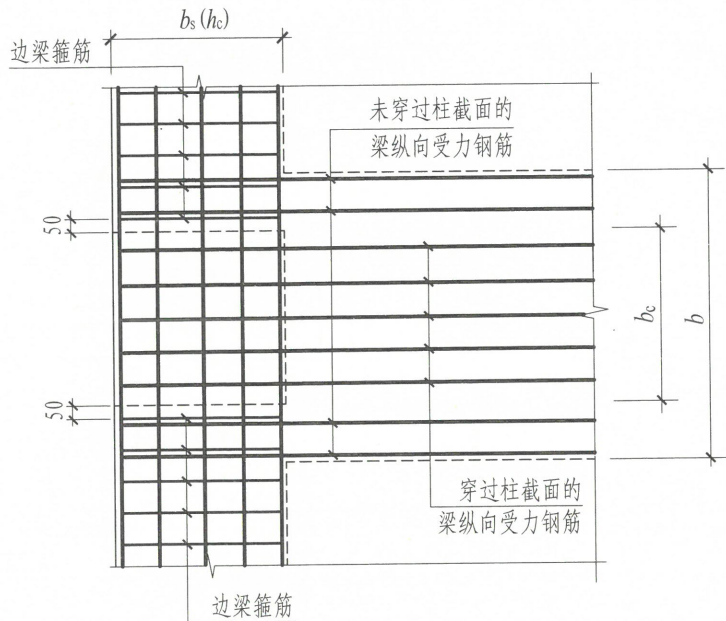
标准构造详图 剪力墙

标准构造详图 梁

标准构造详图 板

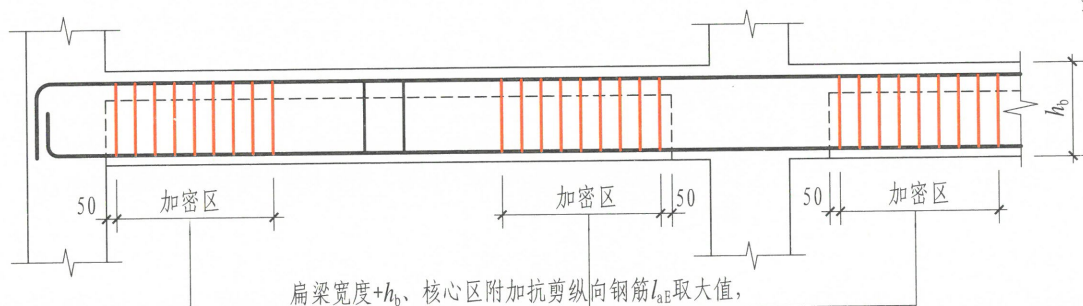
其他构造详图

附录



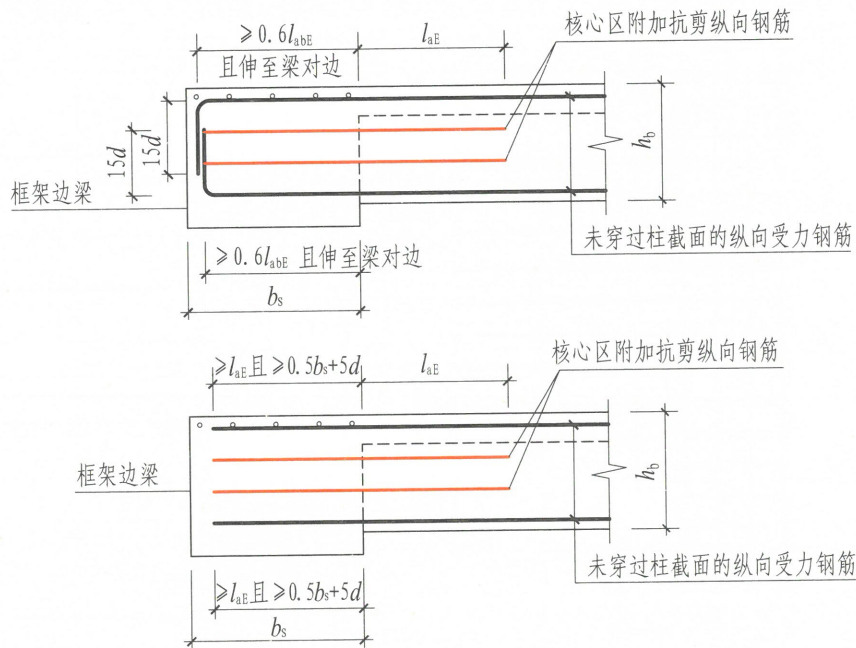
框架扁梁边柱节点 (一)

(边框架梁宽度与柱截面高度相等)



扁梁宽度 $+h_b$ 、核心区附加抗剪纵向钢筋 l_{aE} 取大值，且应满足框架梁箍筋加密区长度范围的要求

框架扁梁箍筋构造



未穿过柱截面的扁梁纵向受力钢筋锚固做法

- 注：1. 穿过柱截面框架扁梁纵向受力钢筋锚固做法同框架梁，见本图集第2-33页。
 2. 框架扁梁上部通长钢筋连接位置、非贯通钢筋伸出长度要求同框架梁，见本图集第2-33页。
 3. 框架扁梁下部钢筋在节点外连接时，连接位置宜避开箍筋加密区，并宜位于支座 $l_{n_i}/3$ 范围之内， l_{n_i} 见本图集第2-33页。
 4. 节点核心区附加抗剪纵向钢筋在柱及边梁中锚固同框架扁梁纵向受力钢筋。

框架扁梁边柱节点 (一)				图集号	22G101-1
框架扁梁箍筋构造				页	2-45
审核	吴汉福	吴汉福	校对	罗斌	设计
				徐莉	张莉

标准一般构造详图

标准构造详图 柱

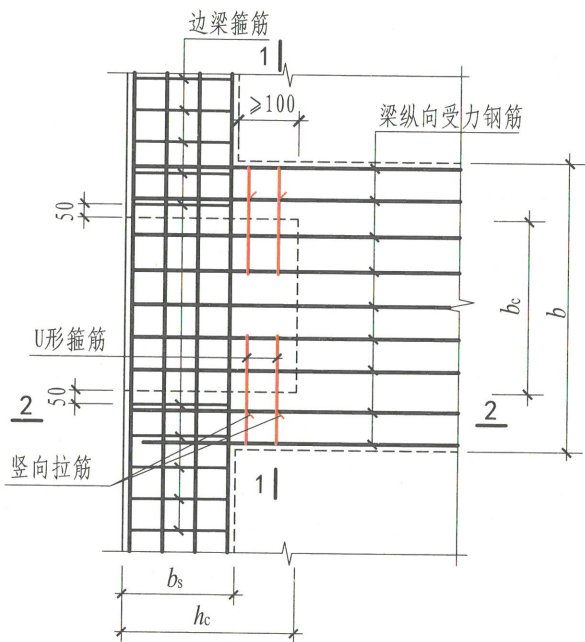
标准构造详图 剪力墙

标准构造详图 梁

标准构造详图 板

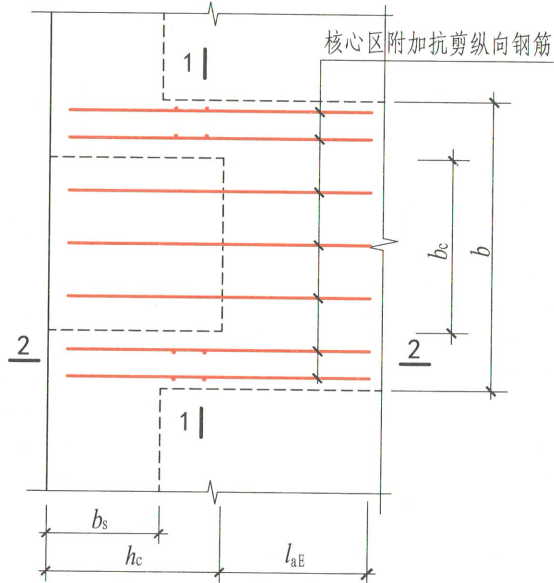
其他构造详图

附录

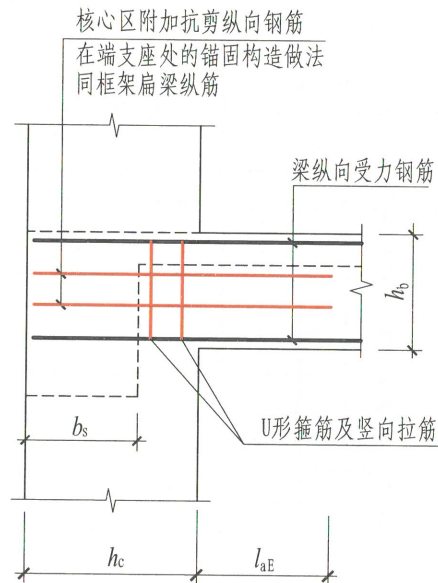


框架扁梁边柱节点 (二)

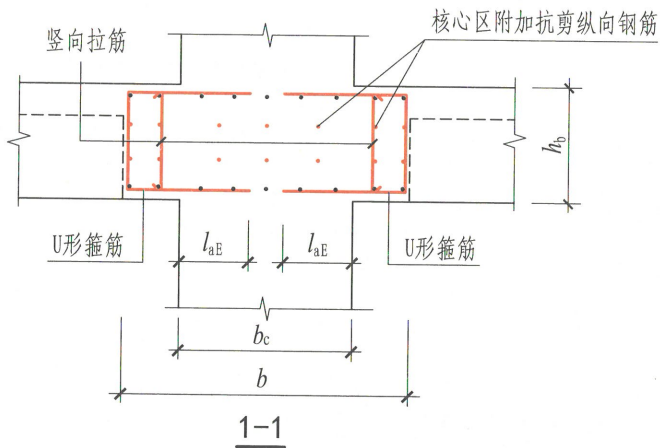
(边框架梁宽度小于柱截面高度)



框架扁梁附加抗剪纵向钢筋



2-2



1-1

- 注: 1. 框架扁梁纵向钢筋在支座区的锚固、搭接做法及箍筋加密区要求详见本图集第2-45页。
 2. 当 $h_c - b_s \geq 100\text{mm}$ 时, 需设置U形箍筋及竖向拉筋。
 3. 竖向拉筋同时勾住扁梁上下双向纵筋, 拉筋末端采用 135° 弯钩, 平直段长度为 $10d$ 。

框架扁梁边柱节点 (二)

图集号

22G101-1

审核 吴汉福 吴汉福 校对 罗斌 罗斌 设计 徐莉 徐莉

页

2-46

标准一般构造详图

标准构造详图

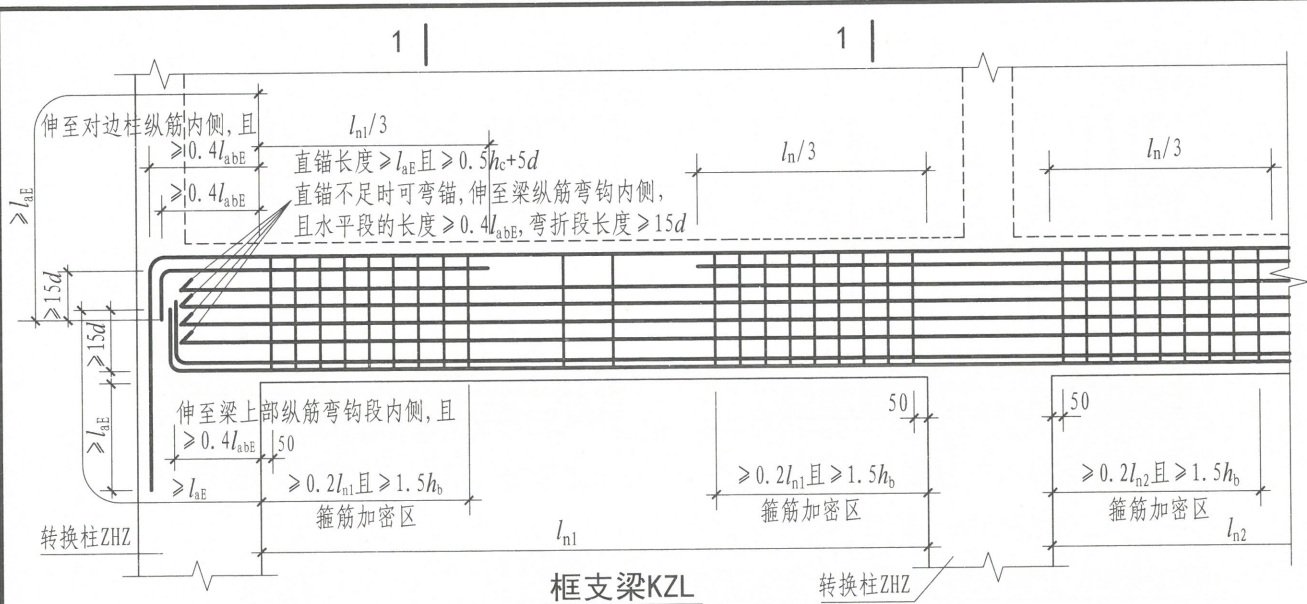
标准构造详图

标准构造详图

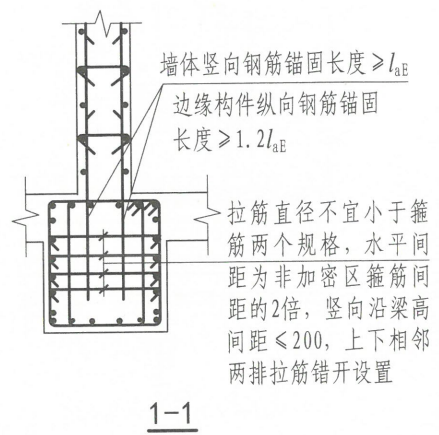
标准构造详图

标准构造详图

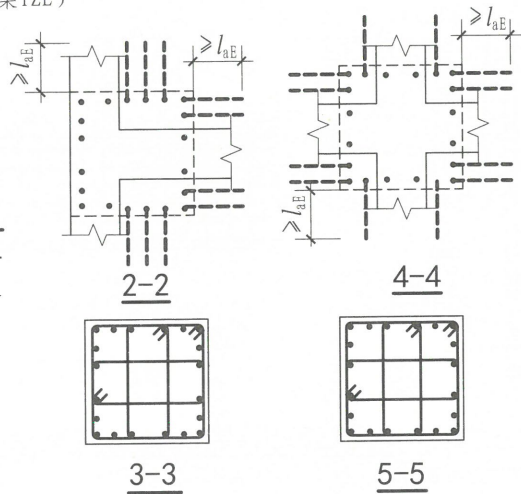
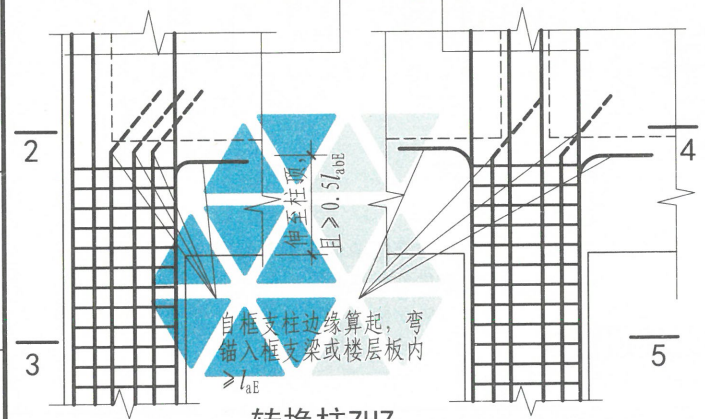
标准构造详图



(也可用于托柱转换梁TZL)



转换柱部分纵筋延伸到上层剪力墙楼板顶, 原则是能通则通



- 注: 1. 跨度值 l_n 为左跨 l_{n1} 和右跨 l_{n1+1} 之较大值, 其中 $i=1, 2, 3, \dots$
2. 图中 h_b 为梁截面的高度, h_c 为转换柱截面沿转换框架方向的高度。
3. 梁纵向钢筋宜采用机械连接接头, 同一截面内接头钢筋截面面积不应超过全部纵筋截面面积的50%, 接头位置应避免上部墙体开洞部位、梁上托柱部位及受力较大部位。
4. 转换柱纵筋中心距不应小于80mm, 且净距不应小于50mm。

框支梁KZL、转换柱ZHZ配筋构造

图集号 22G101-1

审核 吴汉福 吴汉福 校对 罗斌 设计 徐莉 徐莉 页 2-47

标准一般构造详图

标准构造详图

标准构造详图

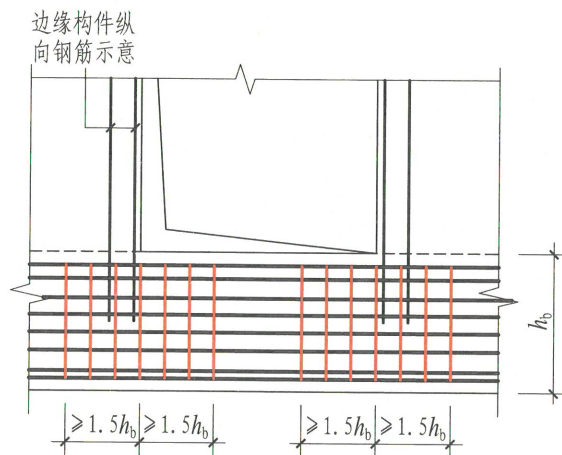
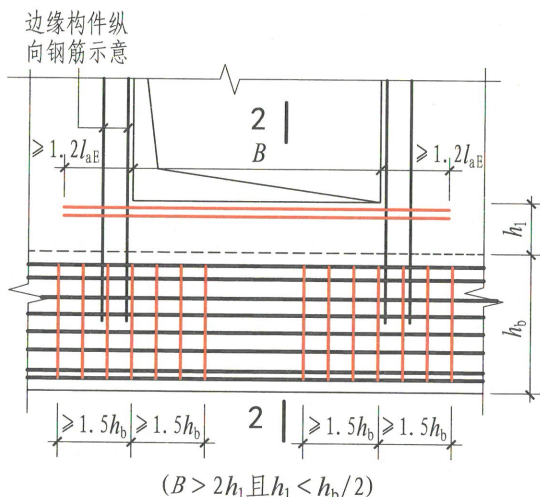
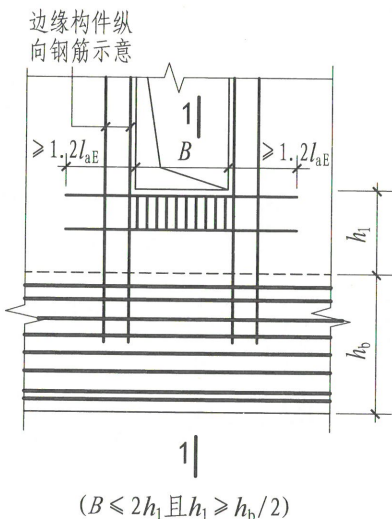
标准构造详图

标准构造详图

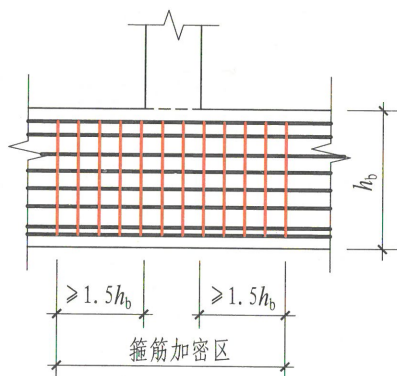
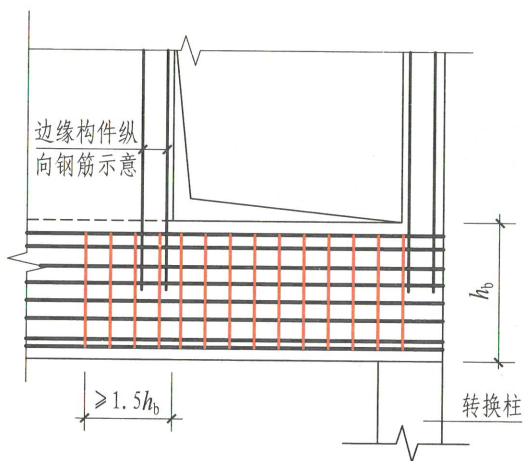
标准构造详图

标准构造详图

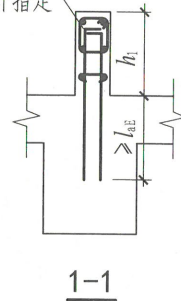
附录



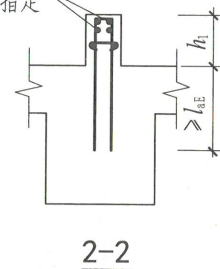
框支梁KZL上部墙体开洞部位加强做法



补强暗梁
设计指定



补强钢筋
设计指定



托柱转换梁TZL托柱位置箍筋加密构造

注: 1. 托柱转换梁的纵向钢筋配筋构造具体做法见本图集第2-47页。
2. 墙体竖向钢筋锚固长度及边缘构件纵向钢筋锚固做法见本图集第2-47页。

框支梁KZL上部墙体边开洞加强做法

框支梁KZL上部墙体开洞部位加强做法
托柱转换梁TZL托柱位置箍筋加密构造

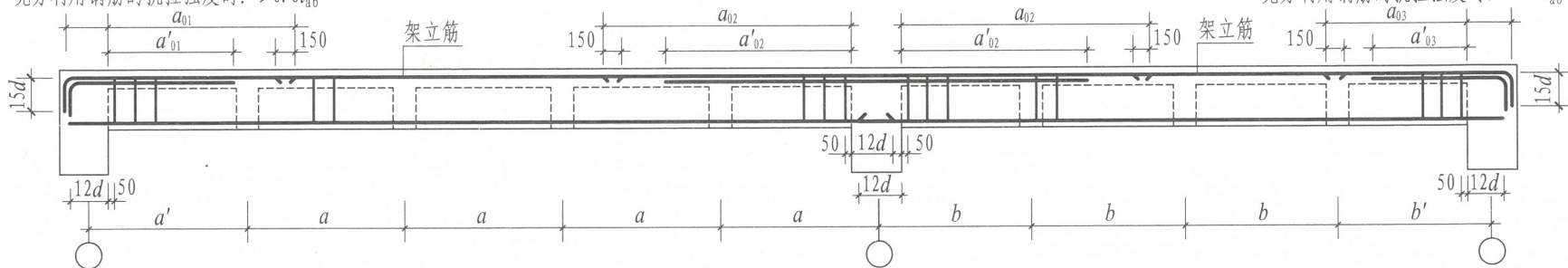
图集号 22G101-1

审核 吴汉福 吴汉福 校对 罗斌 罗斌 设计 徐莉 徐莉

页 2-48

标准一般构造详图

设计按铰接时: $\geq 0.35l_{ab}$
充分利用钢筋的抗拉强度时: $\geq 0.6l_{ab}$

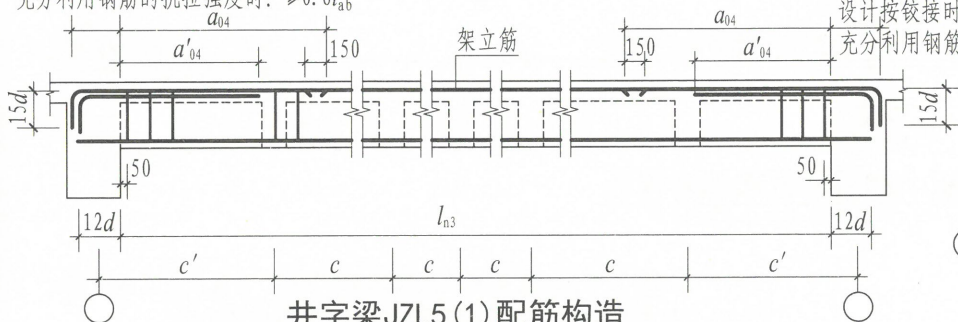


井字梁JZL2(2)配筋构造

标准构造详图

标准构造详图

设计按铰接时: $\geq 0.35l_{ab}$
充分利用钢筋的抗拉强度时: $\geq 0.6l_{ab}$



井字梁JZL5(1)配筋构造

标准构造详图

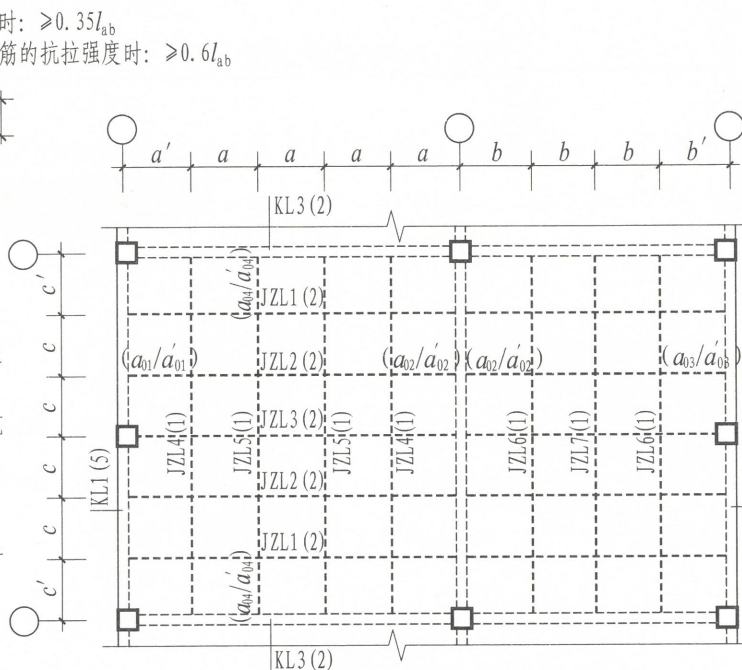
标准构造详图

- 注: 1. 在本页表示的两片矩形平面网格区域井字梁平面布置图中, 仅标注了井字梁编号以及其中两根井字梁支座上部钢筋的伸出长度值代号, 略去了集中注写与原位注写的其他内容。
2. 设计无具体说明时, 井字梁上、下部纵筋均短跨在下, 长跨在上; 短跨梁箍筋在相交范围内通长设置; 相交处两侧各附加3道箍筋, 间距50mm, 箍筋直径及肢数同梁内箍筋。
3. JZL3(2)在柱子的纵筋锚固及箍筋加密要求同框架梁。
4. 纵筋在端支座应伸至主梁外侧纵筋内侧后弯折, 当直段长度不小于 l_a 时可不弯折。
5. 当梁上部有通长钢筋时, 连接位置宜位于跨中 $l_{n1}/3$ 范围内; 梁下部钢筋连接位置宜位于支座 $l_{n1}/4$ 范围内; 且在同一连接区段内钢筋接头面积百分率不宜大于50%。
6. 钢筋连接要求见本图集第2-4页。
7. 当梁纵筋(不包括侧面G打头的构造筋及架立筋)采用绑扎搭接接长时, 搭接区内箍筋直径及间距要求见本图集第2-4页。
8. 当梁中纵筋采用光面钢筋时, 图中12d应改为15d。
9. 梁侧面构造钢筋要求见本图集第2-41页。
10. 图中“设计按铰接时”用于代号为JZL的井字梁, “充分利用钢筋的抗拉强度时”用于代号为JZLg的井字梁。

其他构造详图

附录

设计按铰接时: $\geq 0.35l_{ab}$
充分利用钢筋的抗拉强度时: $\geq 0.6l_{ab}$



井字梁配筋平面布置图示例

标准一般构造详图

标准构造详图

标准构造详图

标准构造详图

标准构造详图

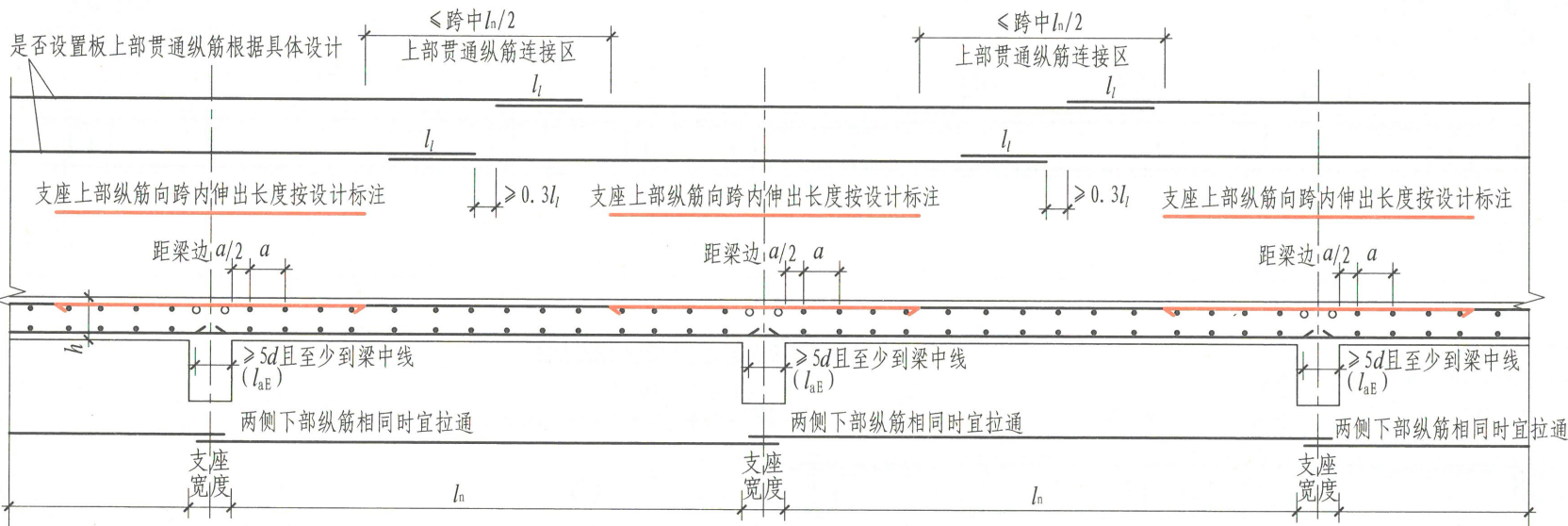
其他构造详图

附录

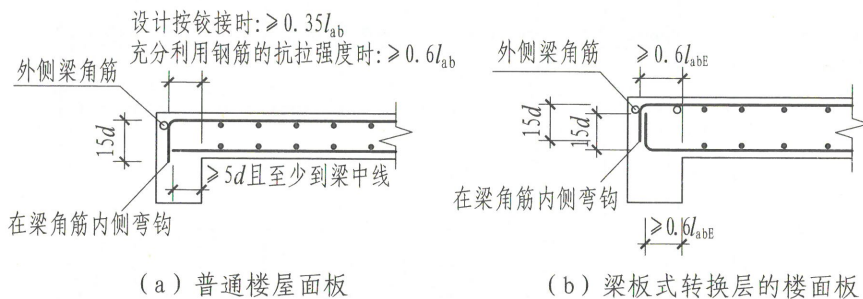
井字梁JZL、JZLg 配筋构造

图集号 22G101-1

审核 吴汉福 吴汉福 校对 罗斌 设计 徐莉 张莉 页 2-49



有梁楼盖楼面板LB和屋面板WB钢筋构造

(括号内的锚固长度 l_{aE} 用于梁板式转换层的板)

板在端部支座的锚固构造 (一)

- 注: 1. 当相邻等跨或不等跨的上部贯通纵筋配置不同时, 应将配置较大者越过其标注的跨数终点或起点伸出至相邻跨的跨中连接区域连接。
2. 除本图所示搭接连接外, 板纵筋可采用机械连接或焊接连接。接头位置: 上部钢筋见本图所示连接区, 下部钢筋宜在距支座 $1/4$ 净跨内。
3. 板贯通纵筋的连接要求见本图集第 2-4 页, 且同一连接区段内钢筋接头百分率不宜大于 50%。不等跨板上部贯通纵筋连接构造详见本图集第 2-52 页。
4. 当采用非接触方式的绑扎搭接连接时, 要求见本图集第 2-53 页。
5. 板位于同一层面的双向交叉纵筋何向在上, 应按具体设计说明。
6. 图中板的中间支座均按梁绘制, 当支座为混凝土剪力墙时, 其构造相同。
7. 图 (a)、(b) 中纵筋在端支座应伸至梁支座外侧纵筋内侧后弯折 $15d$, 当平直段长度分别 $\geq l_a$ 、 $\geq l_{aE}$ 时可不弯折。
8. 图中“设计按铰接时”“充分利用钢筋的抗拉强度时”由设计指定。
9. 梁板式转换层的板中 l_{aBE} 、 l_{aE} 按抗震等级四级取值, 设计也可根据实际情况另行指定。

有梁楼盖楼(屋)面板钢筋构造
板在端部支座的锚固构造(一)

图集号

22G101-1

审核 吴汉福

吴汉福

校对 罗斌

罗斌

设计 宋昭

宋昭

宋昭

页

2-50

附录

标准一般构造详图

标准构造详图

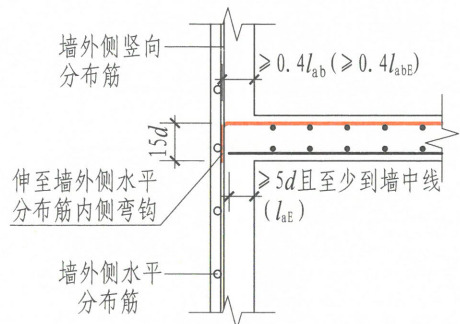
标准构造详图

标准构造详图

标准构造详图

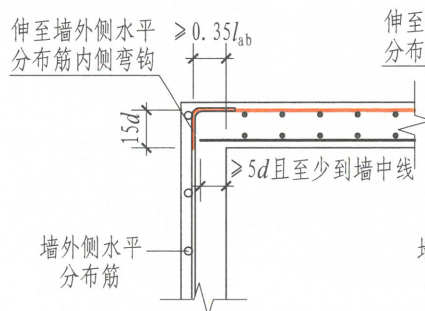
其他相关构造

附录

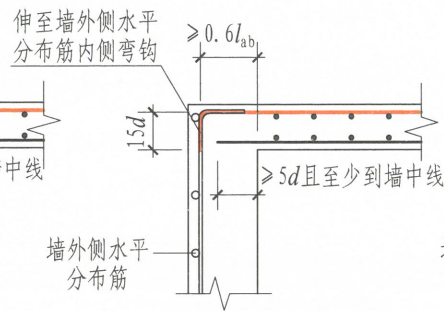


(括号内的数值用于梁板式转换层的板。当板下部纵筋直锚长度不足时,可弯锚,见图1)

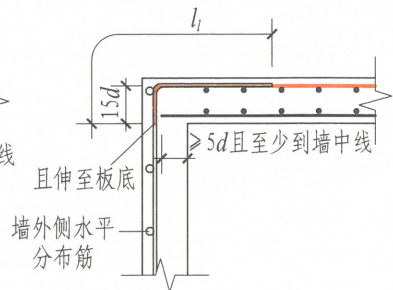
(a) 端部支座为剪力墙中间层



(1) 板端按铰接设计时



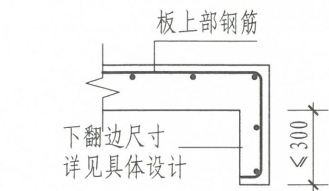
(2) 板端上部纵筋按充分利用钢筋的抗拉强度时



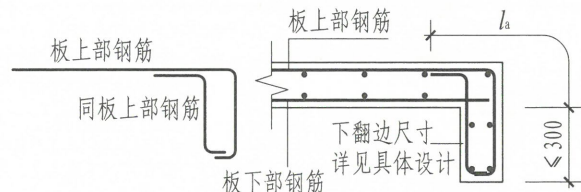
(3) 搭接连接

(b) 端部支座为剪力墙墙顶

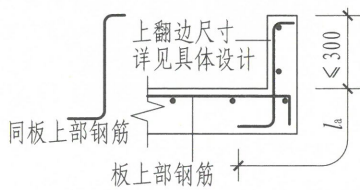
板在端部支座的锚固构造(二)



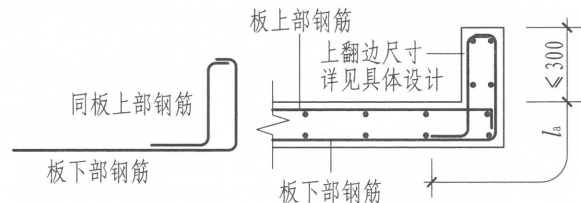
(仅上部配筋)



(上、下部均配筋)



(仅上部配筋)



(上、下部均配筋)

板翻边FB构造

(翻边长度大于300mm时应由设计另行确定)

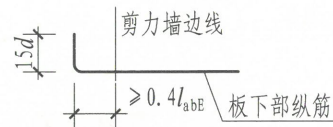


图1 板下部纵筋弯锚

(用于梁板式转换层的板下部纵筋)

注: 1. 板端部支座为剪力墙墙顶时, 图(1)、(2)、(3)做法由设计指定。

2. 板在端部支座的锚固构造(二)中, 纵筋在端支座应伸至墙外侧水平分布钢筋内侧后弯折15d, 当平直段长度分别 $\geq l_{aE}$ 或 $\geq l_{aE}$ 时可不弯折。

3. 梁板式转换层的板中 l_{aE} 、 l_{aE} 按抗震等级四级取值, 设计也可根据实际工程情况另行指定。

板在端部支座的锚固构造(二) 板翻边FB构造

审核	吴汉福	吴汉福	校对	罗斌	设计	宋昭	宋昭	图集号	22G101-1
								页	2-51

标准一般构造详图

标准构造详图

标准构造详图

标准构造详图

标准构造详图

其他相关构造

附录

标准一般构造详图

标准构造详图

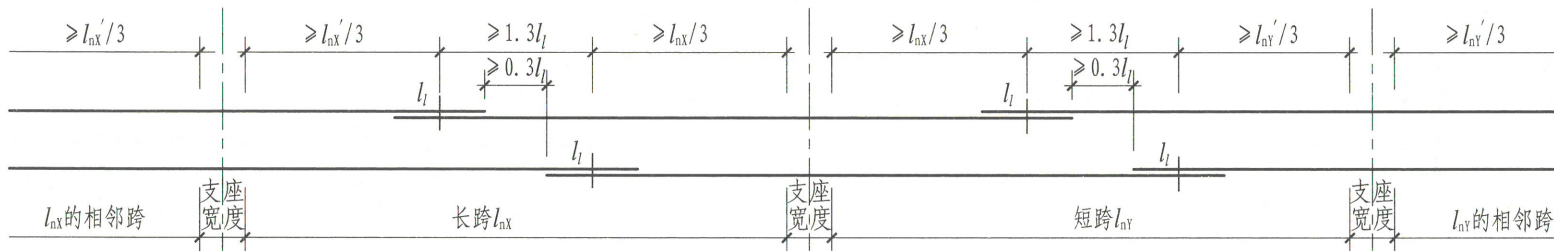
标准构造详图

标准构造详图

标准构造详图

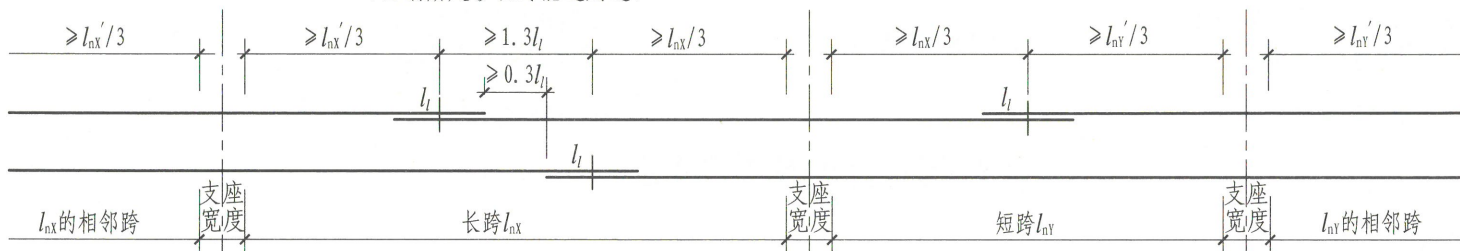
其他相关构造

附录



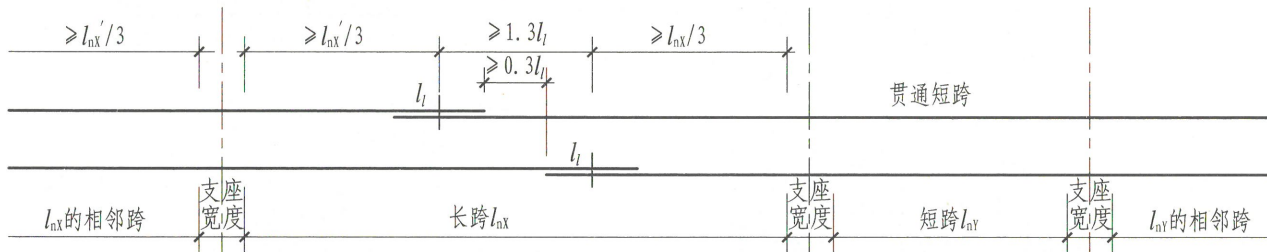
(A) 不等跨板上部贯通纵筋连接构造(一) (B) (C)

(当钢筋足够长时能通则通)



(A) 不等跨板上部贯通纵筋连接构造(二) (B) (C)

(当钢筋足够长时能通则通)



(A) 不等跨板上部贯通纵筋连接构造(三) (B) (C)

不等跨板上部贯通纵筋连接构造(三)

(当钢筋足够长时能通则通)

注: 1. l_{nx}' 是轴线(A)左右两跨的较大净跨度值; l_{ny}' 是轴线(C)左右两跨的较大净跨度值。
2. 其余要求见本图集第2-50页。

标准一般构造详图

标准构造详图

标准构造详图

标准构造详图

标准构造详图

其他相关构造

附录

有梁楼盖不等跨板上部贯通纵筋连接构造							图集号	22G101-1	
审核	吴汉福	吴汉福	校对	罗斌	罗斌	设计	宋昭	页	2-52

标准一般构造详图

标准构造详图 柱

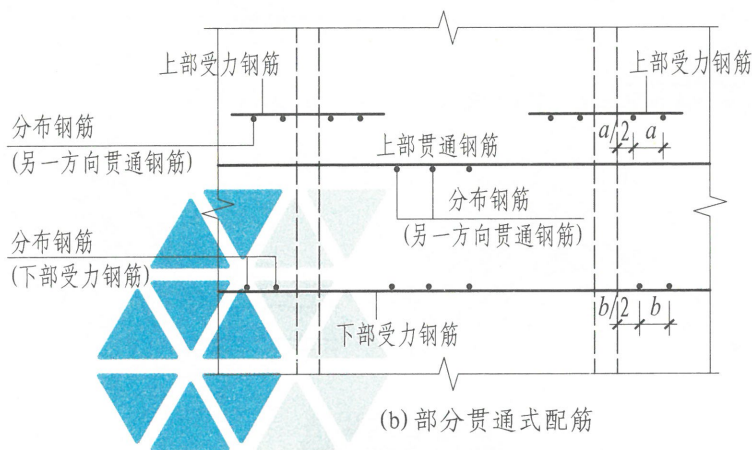
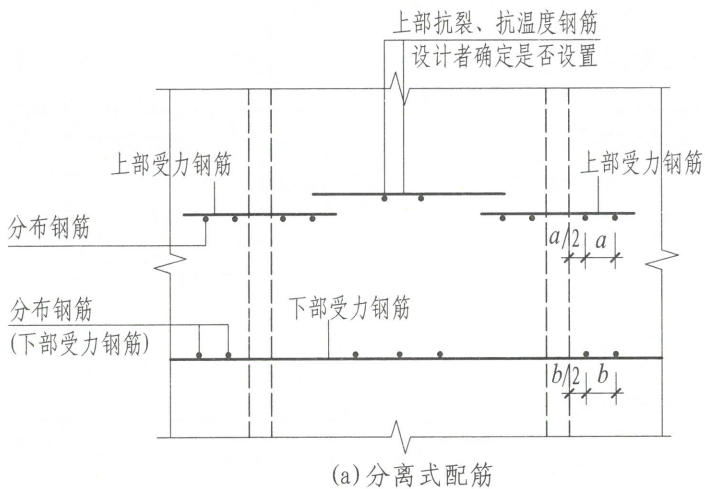
标准构造详图 剪力墙

标准构造详图 梁

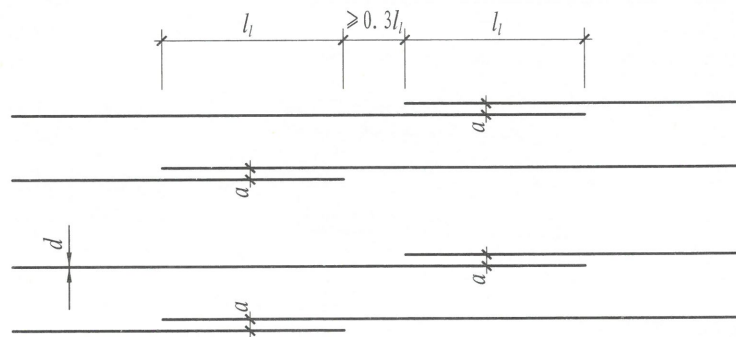
标准构造详图 板

其他构造相关详图

附录



单(双)向板配筋示意



纵向钢筋非接触搭接构造

($30+d \leq a < 0.2l_1$ 及150的较小值)

1. 在搭接范围内,相互搭接的纵筋与横向钢筋的每个交叉点均应进行绑扎。
2. 抗裂构造钢筋、抗温度筋自身及其与受力主筋搭接长度为 l_1 。
3. 板上下贯通筋可兼作抗裂构造筋和抗温度筋。当下部贯通筋兼作抗温度钢筋时,其在支座的锚固由设计者确定。
4. 分布筋自身及与受力主筋、构造钢筋的搭接长度为150mm;当分布筋兼作抗温度筋时,其自身及与受力主筋、构造钢筋的搭接长度为 l_1 ;其在支座的锚固按受拉要求考虑。
5. 其余要求见本图集第2-50页。

单(双)向板配筋示意 纵向钢筋非接触搭接构造						图集号	22G101-1
审核	吴汉福	吴汉福	校对	罗斌	罗斌	设计	宋昭
						页	2-53

标准一般构造详图

标准构造详图 柱

标准构造详图 剪力墙

标准构造详图 梁

标准构造详图 板

其他构造相关详图

附录

标准一般构造详图

标准构造详图

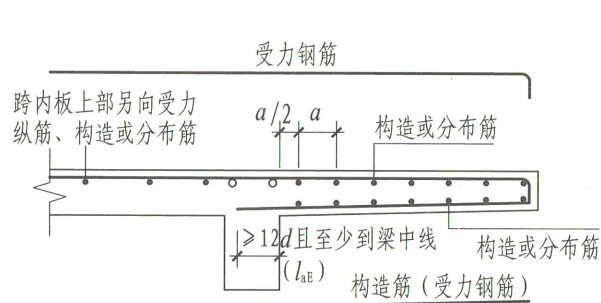
标准构造详图

标准构造详图

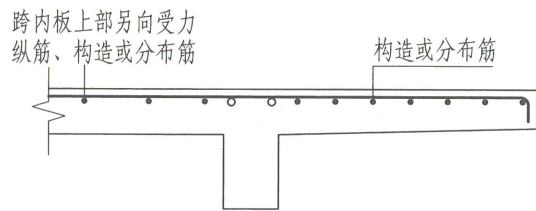
标准构造详图

其他相关构造

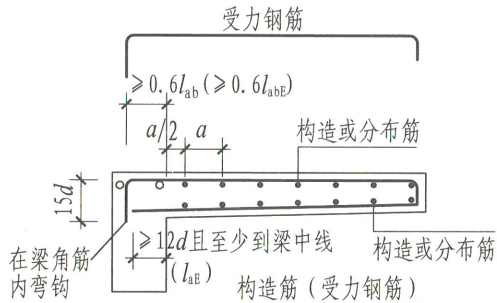
附录



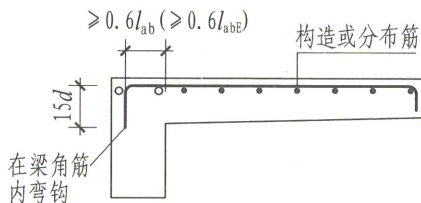
上、下部均配筋



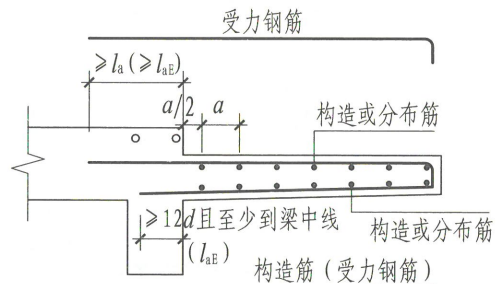
仅上部配筋



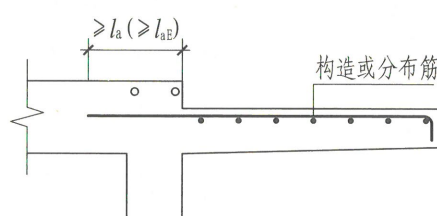
上、下部均配筋



仅上部配筋



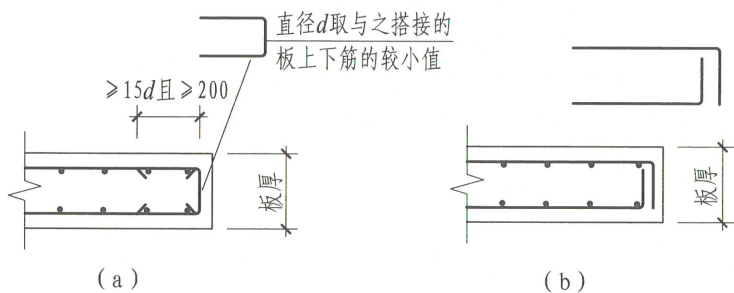
上、下部均配筋



仅上部配筋

悬挑板XB钢筋构造

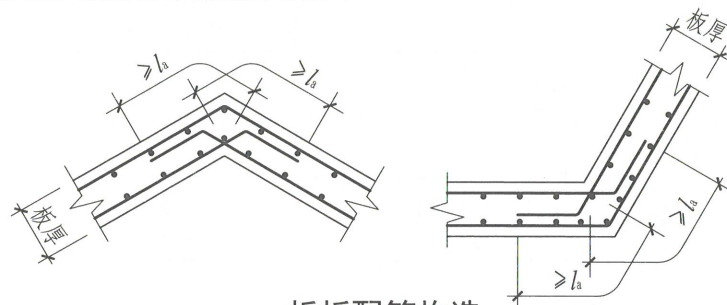
注：括号中数值用于需考虑竖向地震作用时（由设计明确）。



适用于板上下钢筋间距相同

无支承板端部封边构造

(当板厚 ≥ 150时)



折板配筋构造

悬挑板XB钢筋构造 无支承板端部封边构造
折板配筋构造

审核 吴汉福 吴汉福 校对 罗斌 罗斌 设计 宋昭 宋昭

图集号 22G101-1

页 2-54

标准一般构造详图

标准构造详图

标准构造详图

标准构造详图

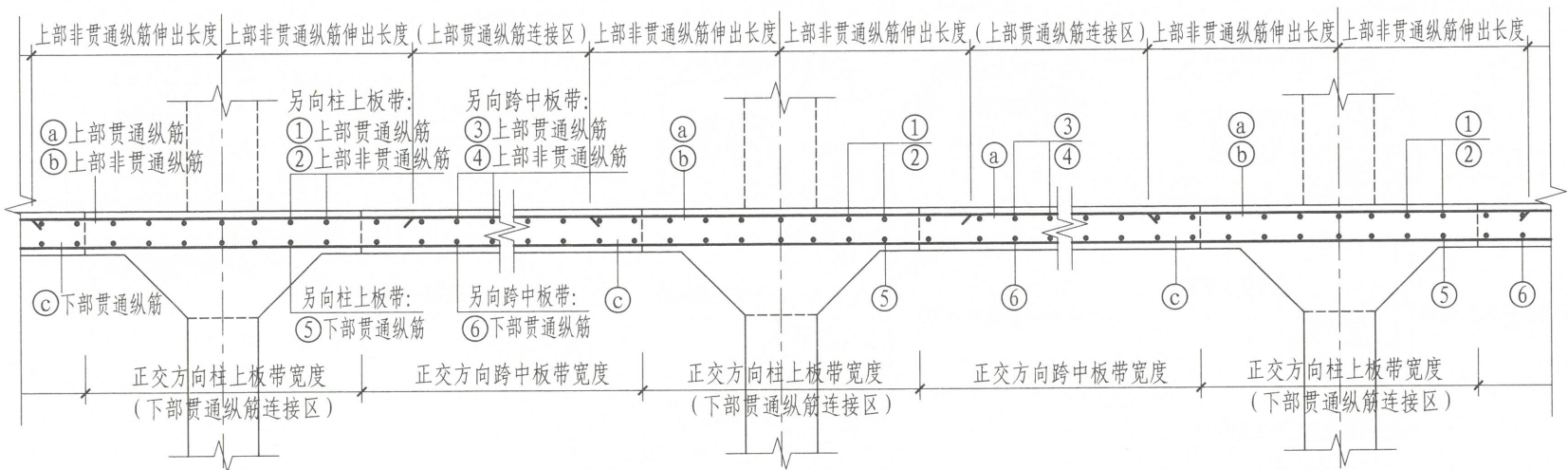
标准构造详图

其他相关构造

附录

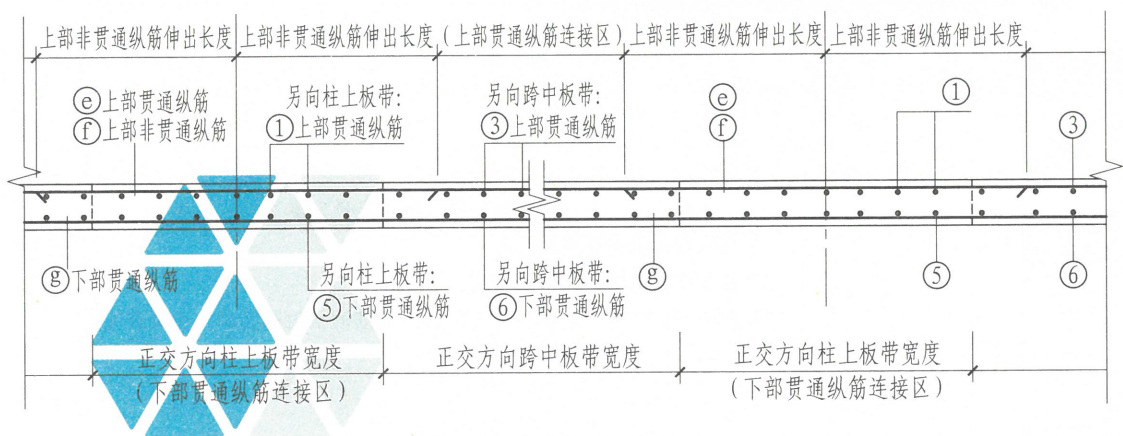
标准一般构造详图
标准构造详图
标准构造详图
标准构造详图
标准构造详图
标准构造详图
标准构造详图
其他构造详图
附录

标准一般构造详图
标准构造详图
标准构造详图
标准构造详图
标准构造详图
标准构造详图
标准构造详图
其他构造详图
附录



柱上板带ZSB纵向钢筋构造

(板带上部非贯通纵筋向跨内伸出长度按设计标注)



跨中板带KZB纵向钢筋构造

(板带上部非贯通纵筋向跨内伸出长度按设计标注)

- 注：1. 当相邻等跨或不等跨的上部贯通纵筋配置不同时，应将配置较大者越过其标注的跨数终点或起点伸出至相邻跨的跨中连接区域连接。
2. 板贯通纵筋的连接要求详见本图集第2-4页纵向钢筋连接构造，且同一连接区段内钢筋接头百分率不宜大于50%。不等跨板上部贯通纵筋连接构造详见本图集第2-52页。当采用非接触方式的绑扎搭接连接时，具体构造要求详见本图集第2-53页。
3. 板贯通纵筋在连接区域内也可采用机械连接或焊接连接。
4. 板各部位同一层面的两向交叉纵筋何向在下何向在上，应按具体设计说明。
5. 本图构造同样适用于无柱帽的无梁楼盖。
6. 板带端支座与悬挑端的纵向钢筋构造见本图集第2-56页。
7. 无梁楼盖柱上板带内贯通纵筋搭接长度为 l_{lE} 。无柱帽柱上板带的下部贯通纵筋，宜在距柱面2倍板厚以外连接，采用搭接时钢筋端部宜设置垂直于板面的弯钩（弯钩末端距离板面一倍保护层厚度）。

无梁楼盖柱上板带ZSB与跨中板带KZB纵向钢筋构造

审核	吴汉福	吴汉福	校对	罗斌	设计	宋昭	宋昭	图集号	22G101-1
页	2-55								

标准一般构造详图

标准构造详图

标准构造详图

标准构造详图

标准构造详图

标准构造详图

标准构造详图

附录

标准一般构造详图

标准构造详图

标准构造详图

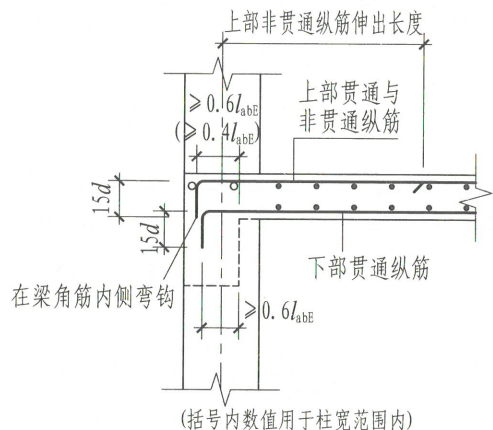
标准构造详图

标准构造详图

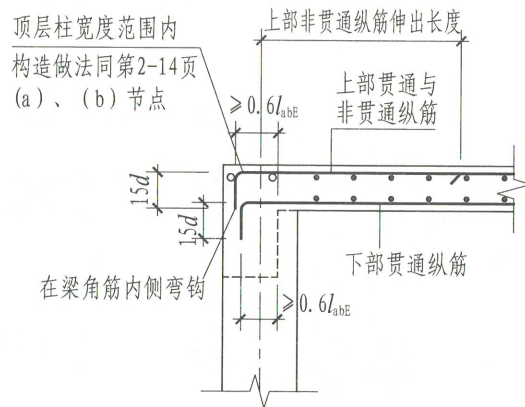
标准构造详图

标准构造详图

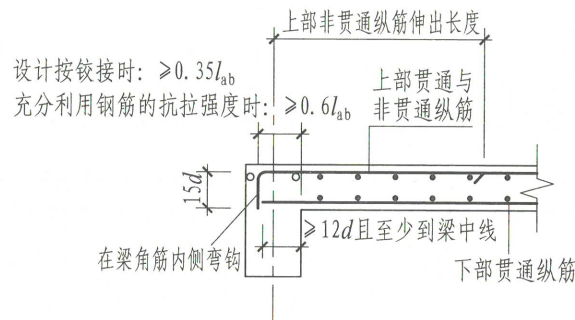
附录



(a) 柱上板带与柱、梁中间层连接



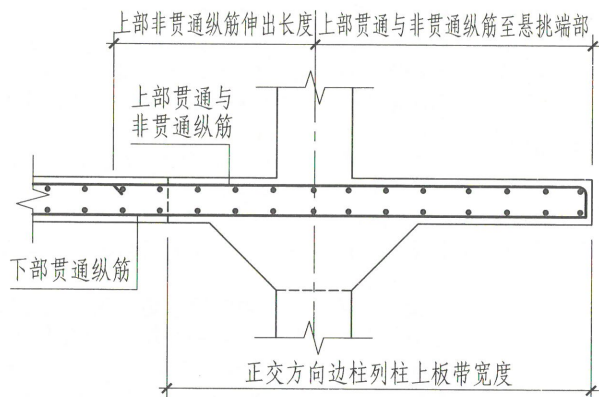
(b) 柱上板带与柱、梁顶层连接



(c) 跨中板带与梁连接

板带端支座纵向钢筋构造 (一)

(板带上部非贯通纵筋向跨内伸出长度按设计标注)



板带悬挑端纵向钢筋构造

(板带上部非贯通纵筋向跨内伸出长度按设计标注)

- 注: 1. 本图板带端支座纵向钢筋构造、板带悬挑端纵向钢筋构造同样适用于无柱帽的无梁楼盖。
2. 其余要求见本图集第2-55页。
3. 图中“设计按铰接时”“充分利用钢筋的抗拉强度时”由设计指定。

板带端支座纵向钢筋构造 (一)							图集号	22G101-1
板带悬挑端纵向钢筋构造							页	2-56
审核	吴汉福	吴汉福	校对	罗斌	罗斌	设计	宋昭	宋昭

标准一般构造详图

标准构造详图 柱

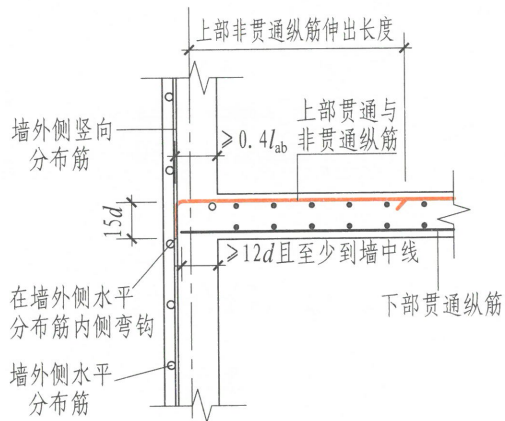
标准构造详图 剪力墙

标准构造详图 梁

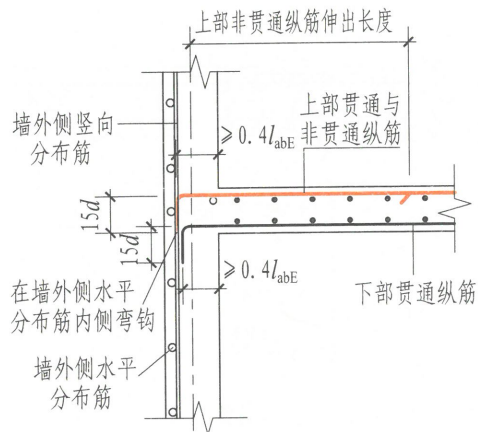
标准构造详图 板

其他相关构造

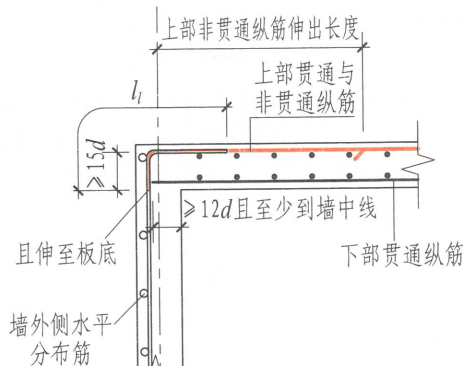
附录



(a) 跨中板带与剪力墙中间层连接

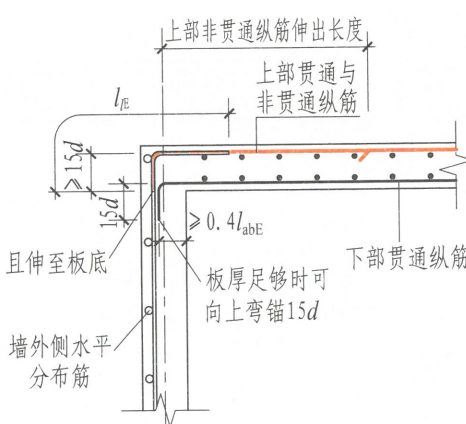


(c) 柱上板带与剪力墙中间层连接

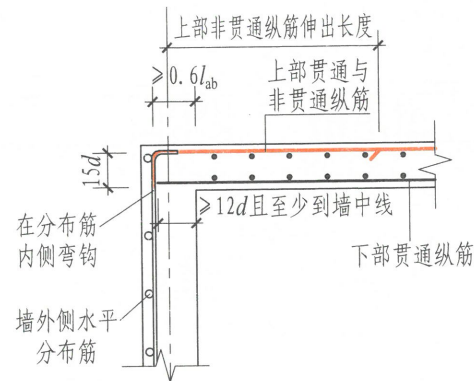


(1) 搭接连接

(b) 跨中板带与剪力墙顶层连接



(d) 柱上板带与剪力墙顶层连接



(2) 板端上部纵筋按充分利用钢筋的抗拉强度时

注：1. 跨中板带与剪力墙顶层连接时，(1)、(2)做法由设计指定。
2. 纵向钢筋构造见本图集第2-55页。

板带端支座纵向钢筋构造 (二)

(板带上部非贯通纵筋向跨内伸出长度按设计标注)

板带端支座纵向钢筋构造 (二)

图集号 22G101-1

审核 吴汉福 吴汉福 校对 罗斌 罗斌 设计 宋昭 宋昭

页 2-57

标准一般构造详图

标准构造详图 柱

标准构造详图 剪力墙

标准构造详图 梁

标准构造详图 板

其他相关构造

附录

标准一般构造详图

标准构造详图 柱

标准构造详图 剪力墙

标准构造详图 梁

标准构造详图 板

其他相关构造详图

附录

标准一般构造详图

标准构造详图 柱

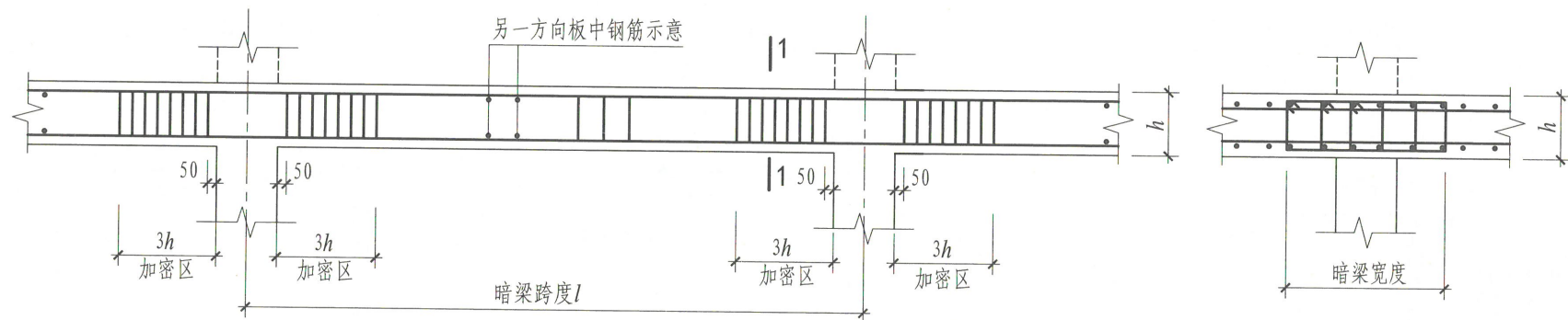
标准构造详图 剪力墙

标准构造详图 梁

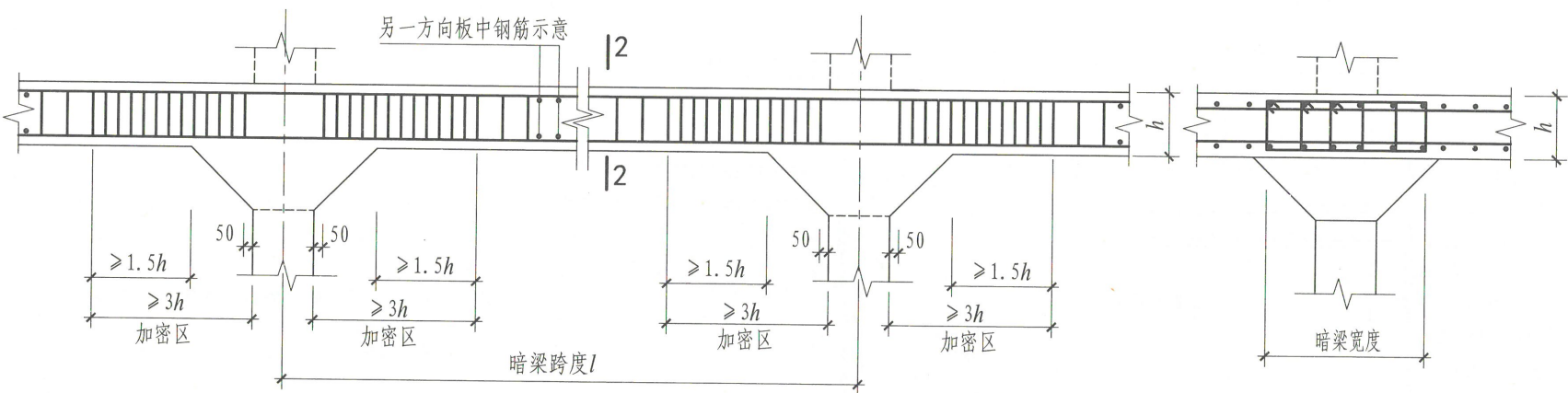
标准构造详图 板

其他相关构造详图

附录



无柱帽柱上板带暗梁钢筋构造



有柱帽柱上板带暗梁钢筋构造

注：暗梁配筋详见设计，纵向钢筋构造同柱上板带钢筋。

柱上板带暗梁钢筋构造

图集号

22G101-1

审核 吴汉福 吴汉福 校对 罗斌 罗斌 设计 宋昭 宋昭

页

2-58

标准一般构造详图

标准构造详图

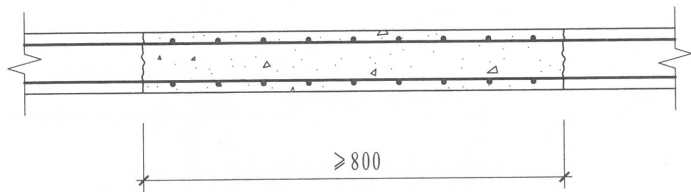
标准构造详图

标准构造详图

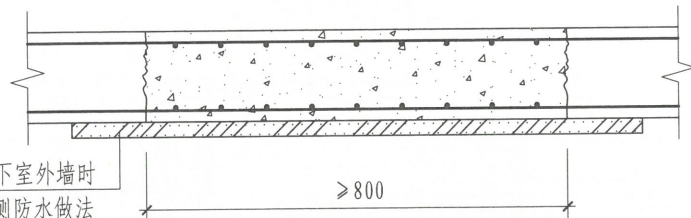
标准构造详图

标准构造详图

附录

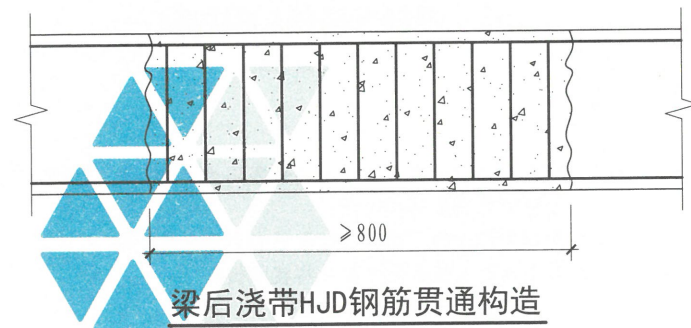


板后浇带HJD钢筋贯通构造



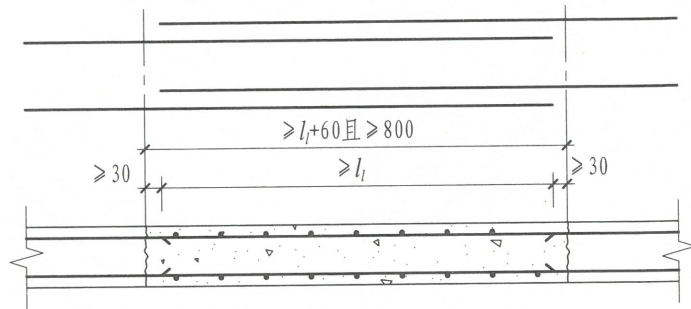
用于地下室外墙时
外墙外侧防水做法
由设计明确

墙后浇带HJD钢筋贯通构造

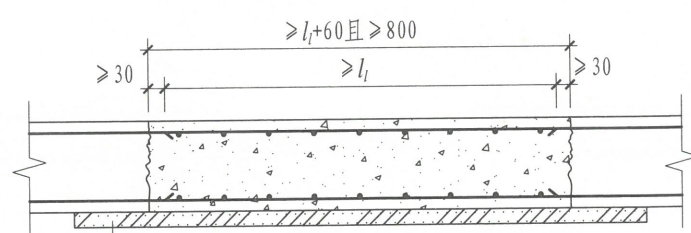


梁后浇带HJD钢筋贯通构造

注：1. 条件许可时，钢筋搭接接头面积百分率宜为50%，后浇带宽度由设计指定且不小于800mm。
2. 当构件抗震等级为一级~四级时，图中 l_t 应改为 l_{tE} 。

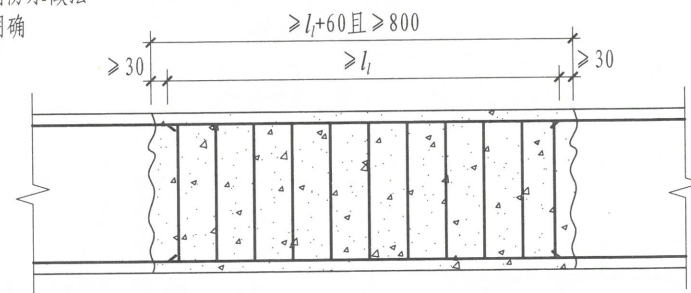


板后浇带HJD100%搭接钢筋构造



用于地下室外墙时
外墙外侧防水做法
由设计明确

墙后浇带HJD100%搭接钢筋构造



梁后浇带HJD100%搭接钢筋构造

板、墙、梁后浇带HJD钢筋构造

图集号 22G101-1

审核 吴汉福 吴汉福 校对 罗斌 罗斌 设计 宋昭 宋昭

页 2-59

标准一般构造详图

标准构造详图

标准构造详图

标准构造详图

标准构造详图

标准构造详图

附录

标准一般构造详图

标准构造详图

标准构造详图

标准构造详图

标准构造详图

其他相关构造详图

附录

标准一般构造详图

标准构造详图

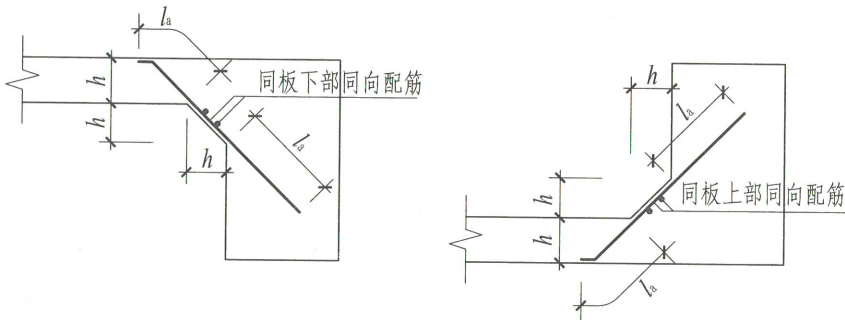
标准构造详图

标准构造详图

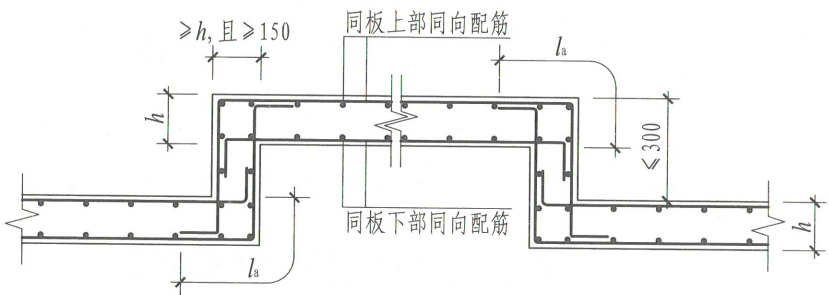
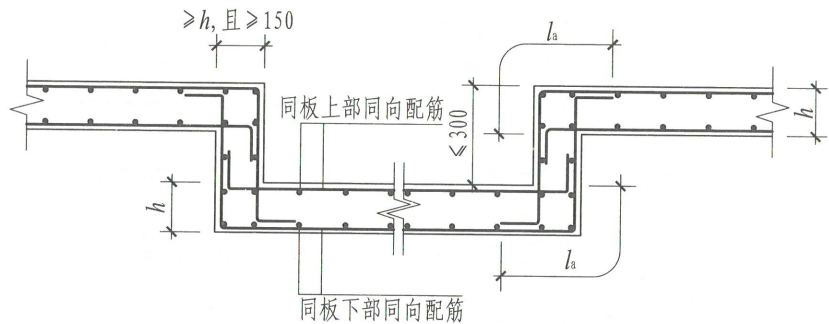
标准构造详图

其他相关构造详图

附录

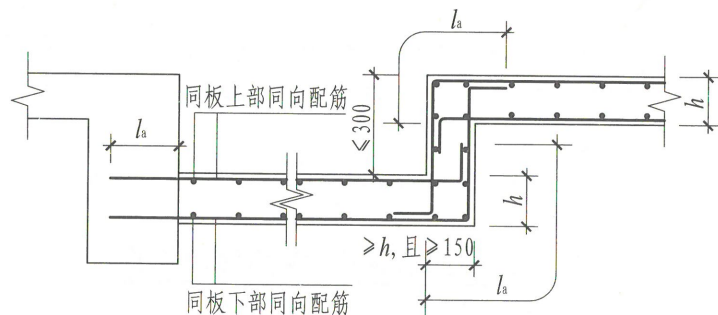


板加腋JY构造



局部升降板SJB构造(一)

(板中升降)



同板上部同向配筋

同板下部同向配筋
梁角筋

局部升降板SJB构造(一)

(侧边为梁)

- 注：1. 局部升降板升高与降低的高度限定为 $\le 300\text{mm}$ ，当高度 $> 300\text{mm}$ 时，设计应补充配筋构造图。
2. 局部升降板的下部与上部配筋宜为双向贯通筋。
3. 本图构造同样适用于狭长沟状降板。

板加腋JY构造							图集号	22G101-1
局部升降板SJB构造(一)							页	2-60
审核	吴汉福	吴汉福	校对	罗斌	罗斌	设计	宋昭	宋昭

标准一般构造详图

标准构造详图

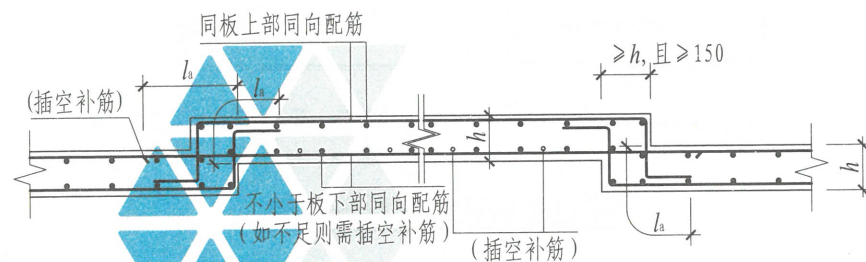
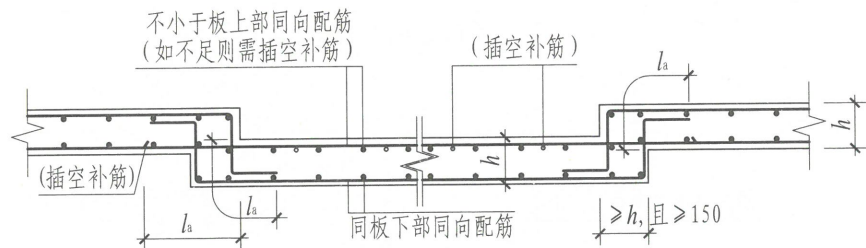
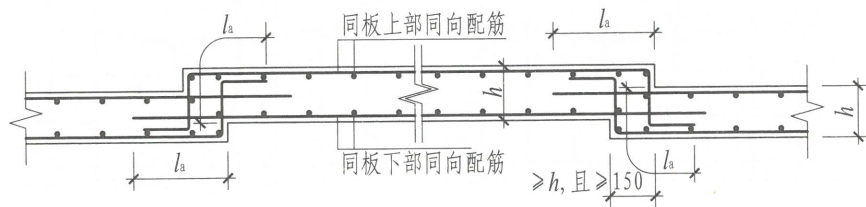
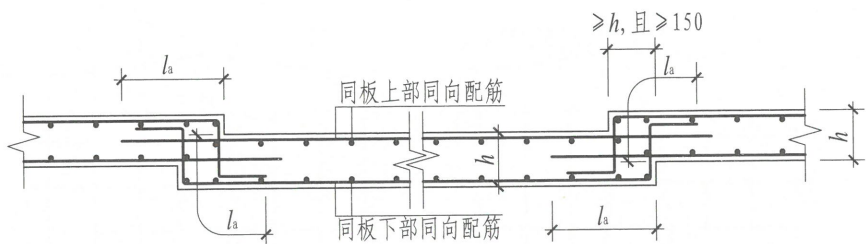
标准构造详图

标准构造详图

标准构造详图

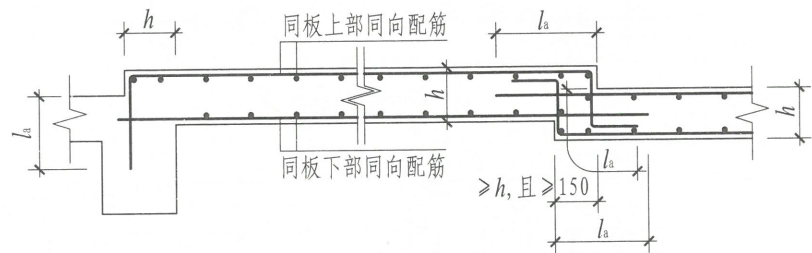
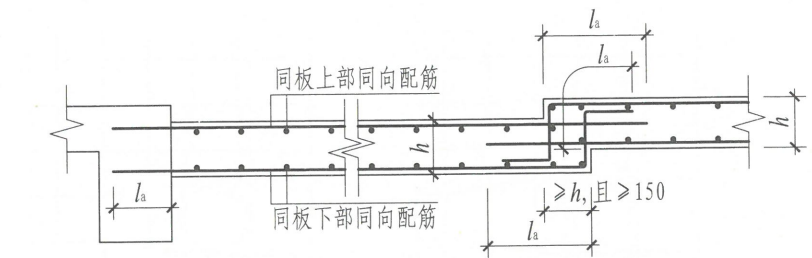
标准构造详图

附录



局部升降板SJB构造(二)

(板中升降)



局部升降板SJB构造(二)

(侧边为梁)

- 注: 1. 本图构造适用于局部升降板升高与降低的高度小于板厚的情况, 高度大于板厚见本图集第2-60页。
 2. 局部升降板的下部与上部配筋宜为双向贯通筋。
 3. 本图构造同样适用于狭长沟状降板。

局部升降板SJB构造(二)

图集号 22G101-1

审核 吴汉福 吴汉福 校对 罗斌 设计 宋昭

页 2-61

标准一般构造详图

标准构造详图

标准构造详图

标准构造详图

标准构造详图

标准构造详图

附录

标准一般构造详图

标准构造详图 柱

标准构造详图 剪力墙

标准构造详图 梁

标准构造详图 板

其他相关构造详图

附录

标准一般构造详图

标准构造详图 柱

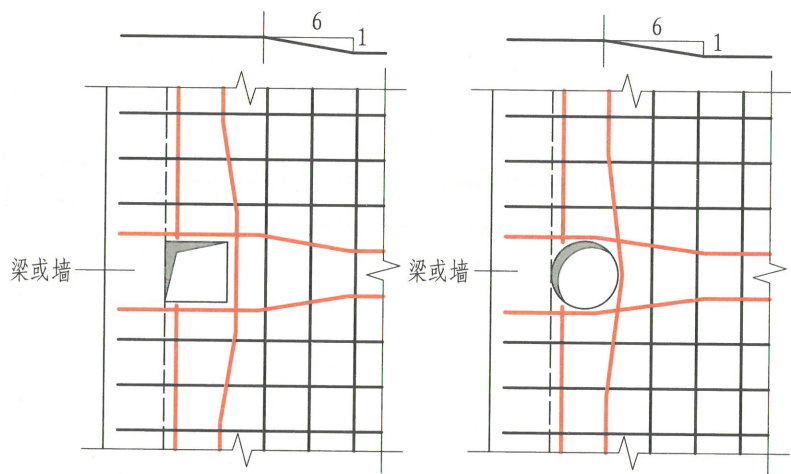
标准构造详图 剪力墙

标准构造详图 梁

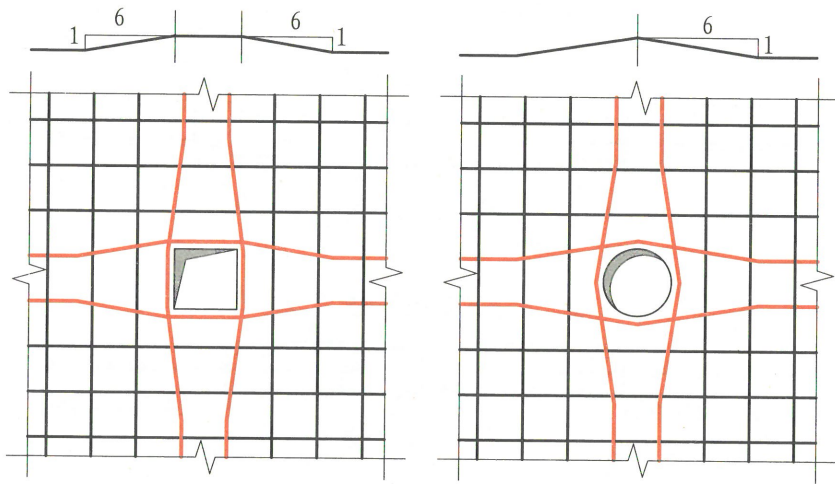
标准构造详图 板

其他相关构造详图

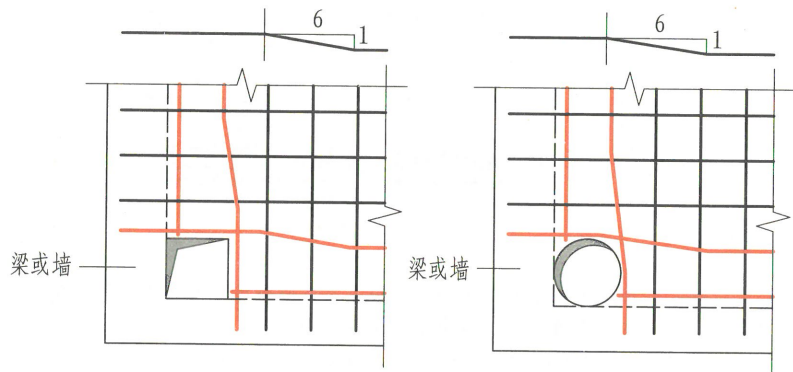
附录



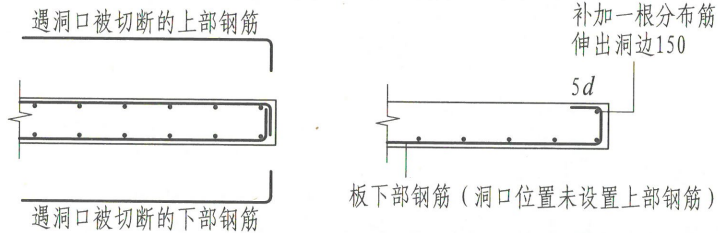
(a) 梁边或墙边开洞



(b) 板中开洞



(c) 梁交角或墙角开洞



洞边被切断钢筋端部构造

矩形洞边长和圆形洞直径不大于300时钢筋构造

(受力钢筋绕过孔洞, 不另设补强钢筋)

**板开洞BD与洞边加强钢筋构造
(洞边无集中荷载)**

图集号 22G101-1

审核 吴汉福 吴汉福 校对 罗斌 罗斌 设计 宋昭 宋昭

页 2-62

标准一般构造详图

标准柱构造详图

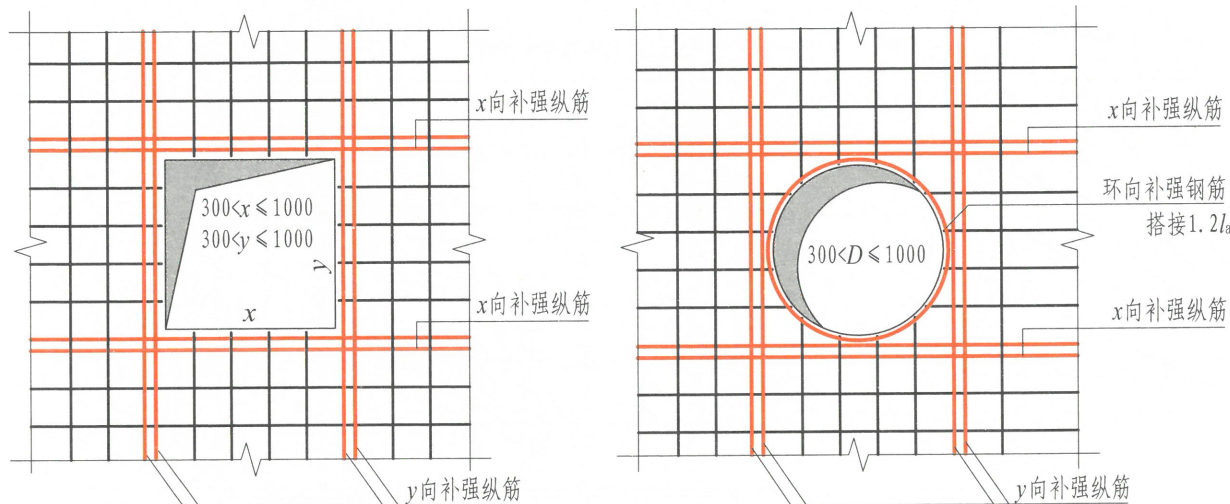
标准剪力墙构造详图

标准梁构造详图

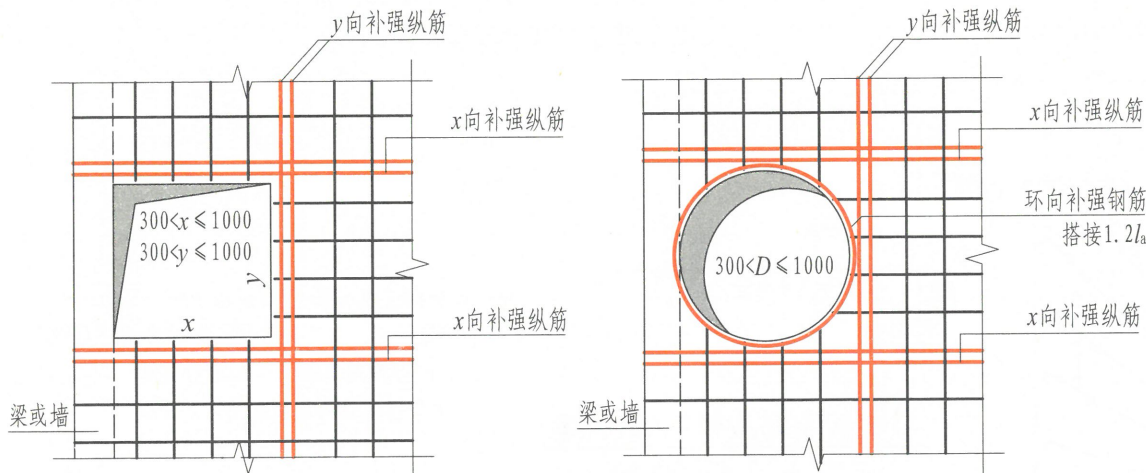
标准板构造详图

其他相关构造

附录



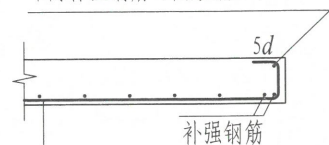
(a) 板中开洞



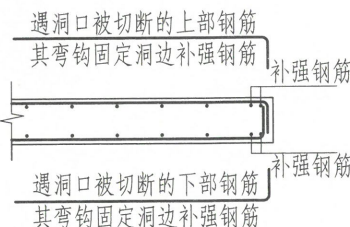
(b) 梁边或墙边开洞

矩形洞边长和圆形洞直径大于300但不大于1000时补强钢筋构造

按补强钢筋增设一根(矩形洞口)
环向补强钢筋(圆形洞口)



板下部钢筋(洞口位置未设置上部钢筋)
洞边补强钢筋由遇洞口被切断的板下部钢筋的弯钩固定



洞边被切断钢筋端部构造

- 注: 1. 当设计注写补强钢筋时, 应按注写的规格、数量与长度值补强。当设计未注写时, x向、y向分别按每边配置两根直径不小于12mm且不小于同向被切断纵向钢筋总面积的50%补强, 补强钢筋与被切断钢筋布置在同一层面, 两根补强钢筋之间的净距为30mm; 环向上下各配置一根直径不小于10mm的钢筋补强。
2. 补强钢筋的强度等级与被切断钢筋相同。
3. x向、y向补强纵筋伸入支座的锚固方式同板中钢筋, 当不伸入支座时, 设计应标注。

板开洞BD与洞边加强钢筋构造
(洞边无集中荷载)

审核	吴汉福	吴汉福	校对	罗斌	设计	宋昭	梁记	图集号	22G101-1
								页	2-63

标准一般构造详图

标准柱构造详图

标准剪力墙构造详图

标准梁构造详图

标准板构造详图

其他相关构造

附录

标准一般构造详图

标准柱构造详图

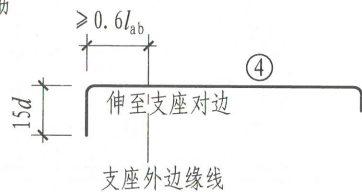
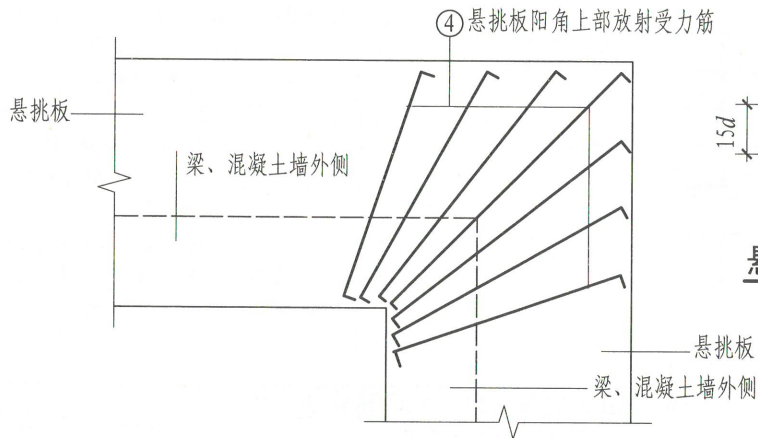
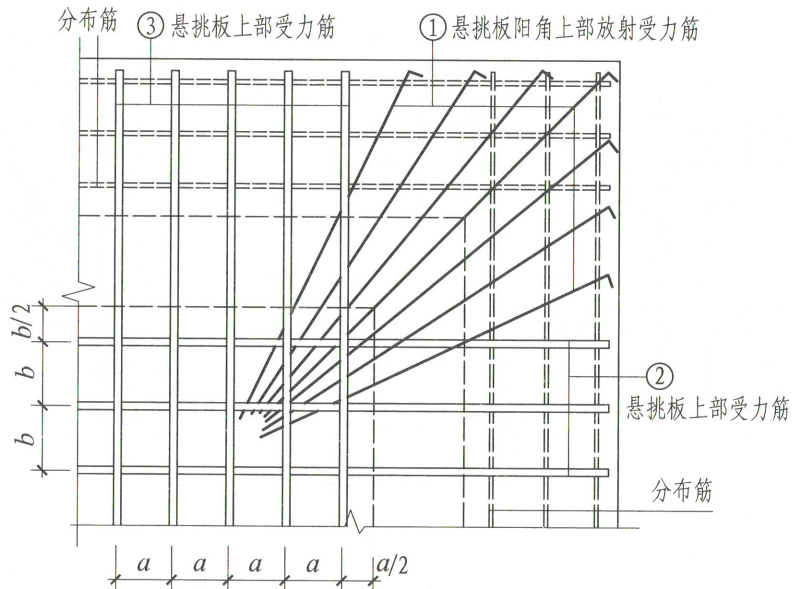
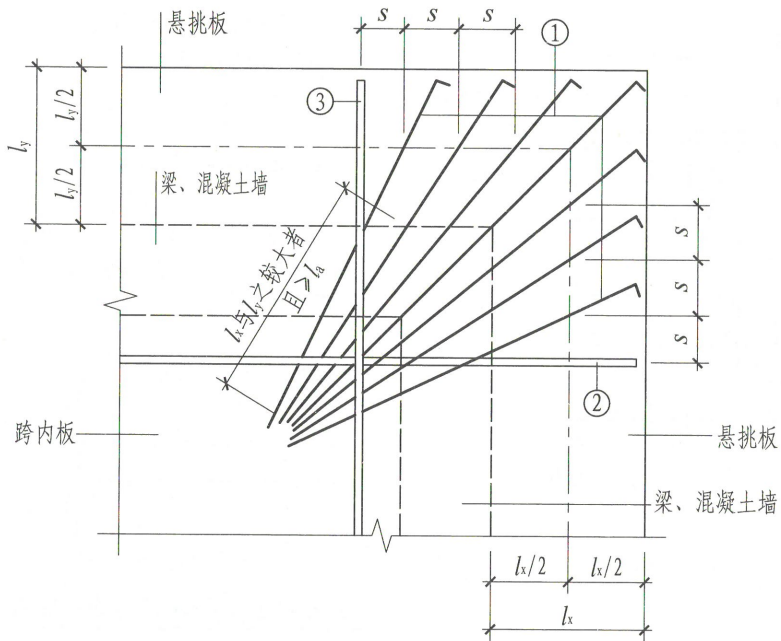
标准剪力墙构造详图

标准梁构造详图

标准板构造详图

其他相关构造

附录



悬挑板阳角放射筋Ces构造

(本图未表示构造筋或分布筋)

- 注: 1. 悬挑板内, ①~③筋应位于同一层面。
 2. ①号筋在支座和跨内, 向内斜弯到③号与②号筋下侧, 并向跨内平伸。
 3. 需要考虑竖向地震作用时, 另行设计。

悬挑板阳角放射筋Ces构造

图集号 22G101-1

审核 吴汉福 吴汉福 校对 罗斌 罗斌 设计 宋昭 宋昭

页 2-64

标准一般构造详图

标准柱构造详图

标准剪力墙构造详图

标准梁构造详图

标准板构造详图

其他相关构造

附录

标准一般构造详图

标准构造详图

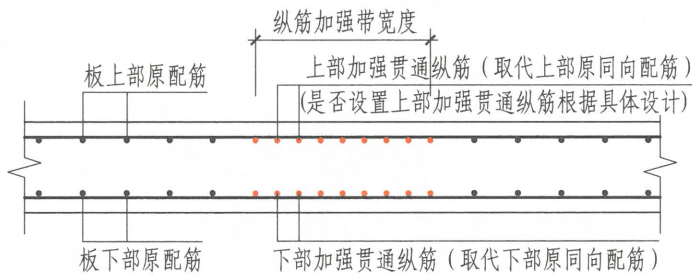
标准构造详图

标准构造详图

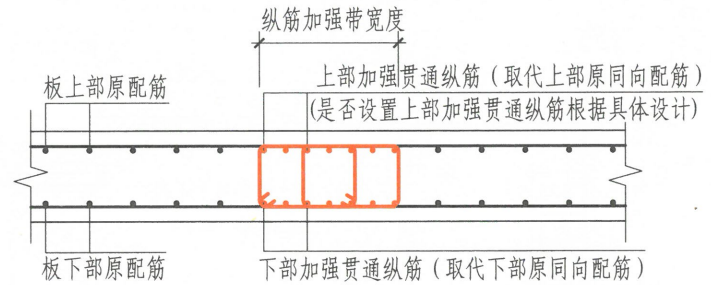
标准构造详图

标准构造详图

附录



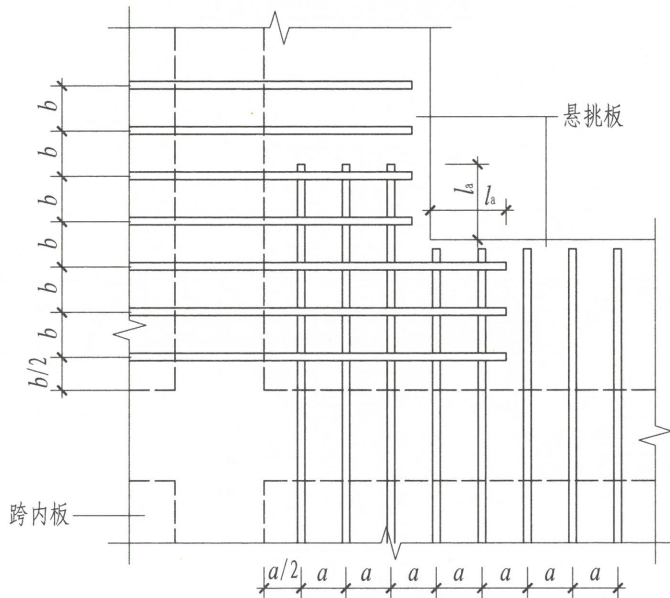
(a) 无暗梁时



(b) 有暗梁时

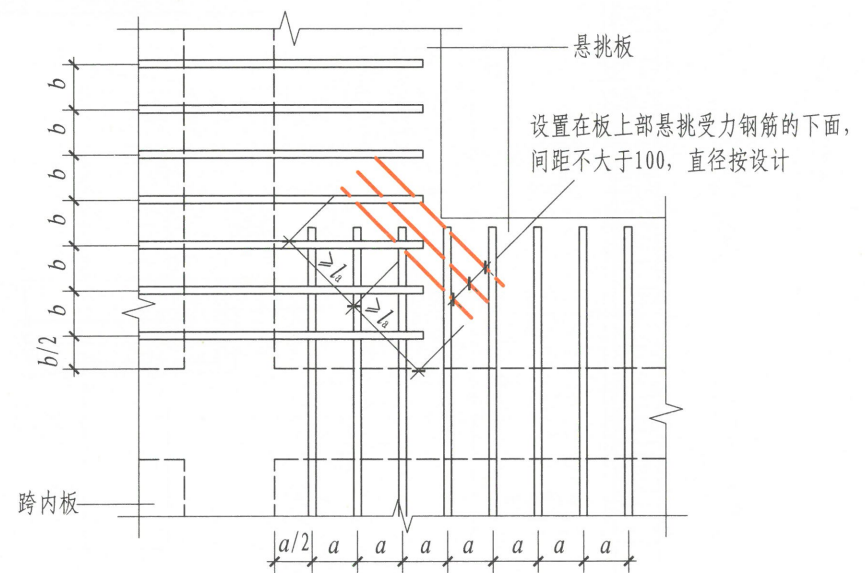
板内纵筋加强带JQD构造

(加强贯通纵筋的连接要求与板纵筋相同)



悬挑板阴角构造 (一)

(本图未表示构造筋及分布筋)



悬挑板阴角构造 (二)

注: 当设计未标注悬挑板阴角附加筋时, 施工应按悬挑板阴角构造 (一) 执行。

板内纵筋加强带JQD构造 悬挑板阴角构造

审核	吴汉福	吴汉福	校对	罗斌	罗斌	设计	宋昭	宋昭	图集号	22G101-1
									页	2-65

标准一般构造详图

标准构造详图

标准构造详图

标准构造详图

标准构造详图

标准构造详图

附录

标准一般构造详图

标准构造详图

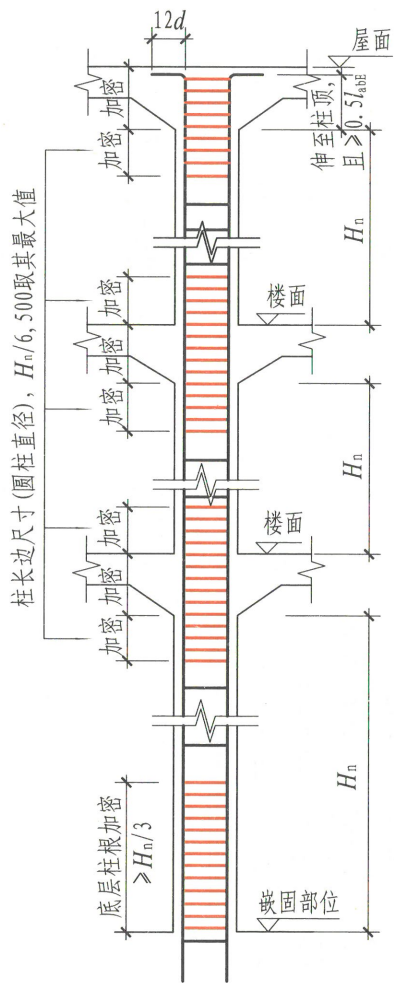
标准构造详图

标准构造详图

标准构造详图

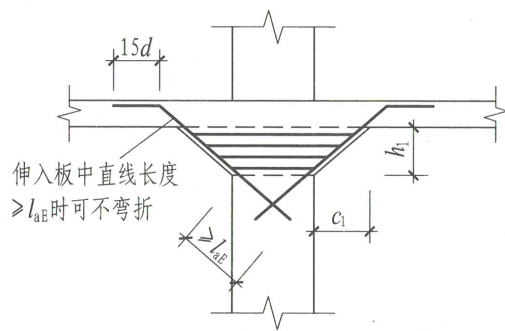
标准构造详图

附录

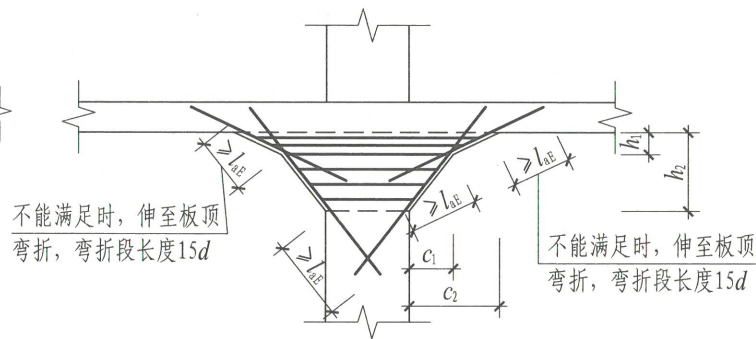


KZ纵向钢筋及箍筋构造

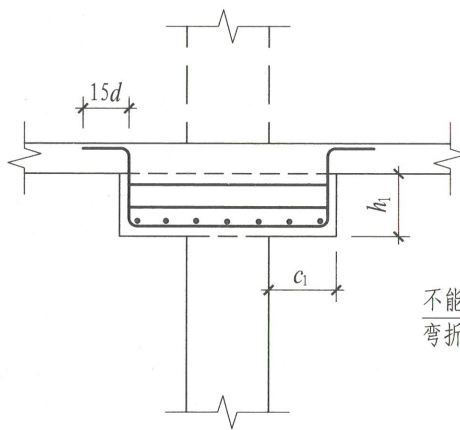
(用于支承无梁楼盖的柱)



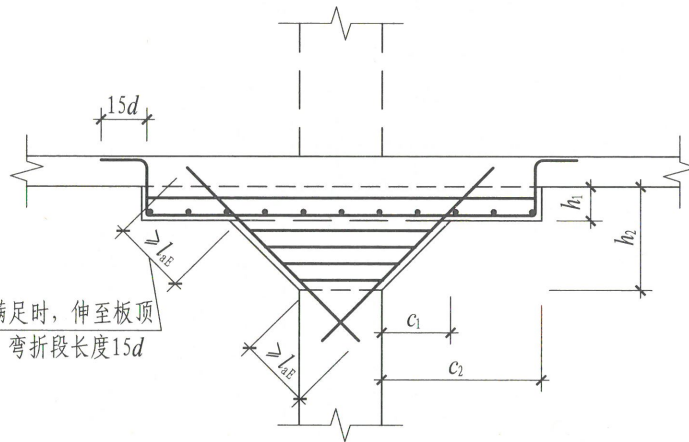
单倾角柱帽ZMa构造



变倾角柱帽ZMc构造



托板柱帽ZMb构造



倾角联托板柱帽ZMab构造

标准一般构造详图

标准构造详图

标准构造详图

标准构造详图

标准构造详图

标准构造详图

附录

无梁楼盖KZ纵向钢筋及箍筋构造
柱帽ZMa、ZMb、ZMc、ZMab构造

图集号

22G101-1

审核 吴汉福 吴汉福 校对 罗斌 设计 宋昭

页

2-66

标准一般构造详图

标准构造详图

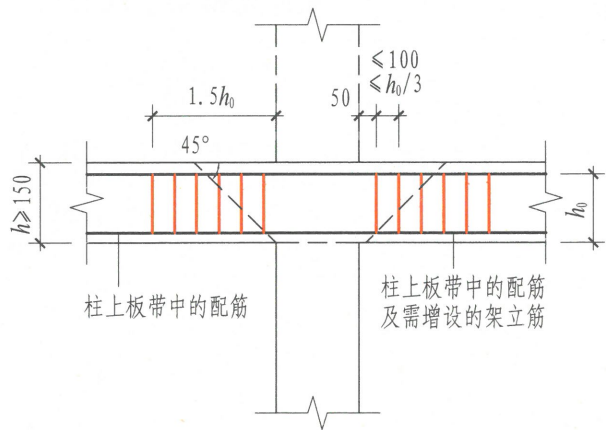
标准构造详图

标准构造详图

标准构造详图

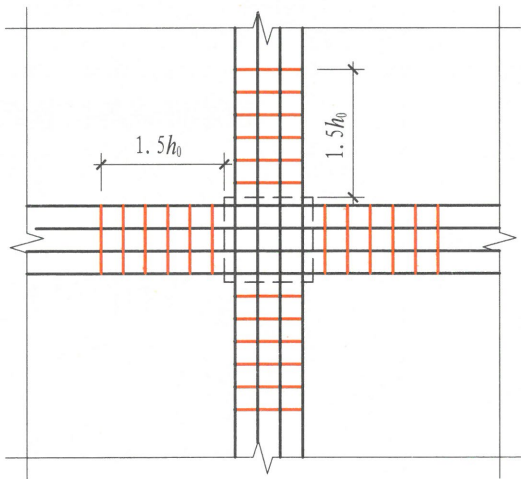
其他相关构造详图

附录

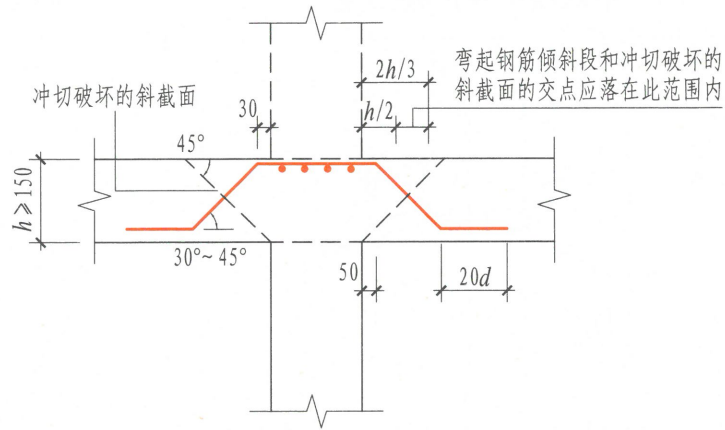


柱上板带中的配筋

柱上板带中的配筋及需增设的架立筋

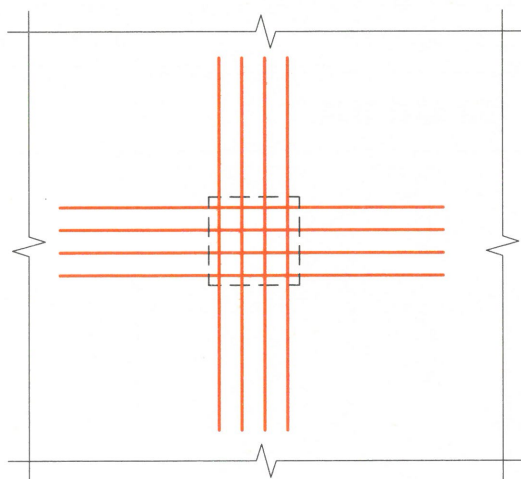


抗冲切箍筋Rh构造



冲切破坏的斜截面

弯起钢筋倾斜段和冲切破坏的斜截面的交点应落在此范围内



抗冲切弯起钢筋Rb构造

标准一般构造详图

标准构造详图

标准构造详图

标准构造详图

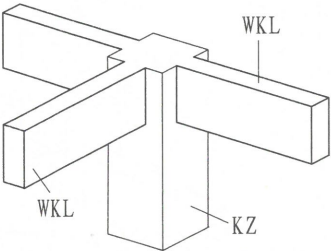
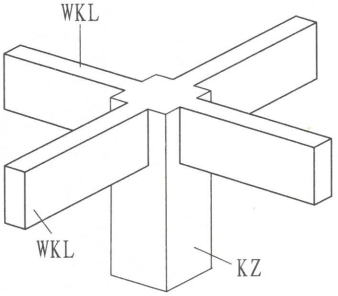
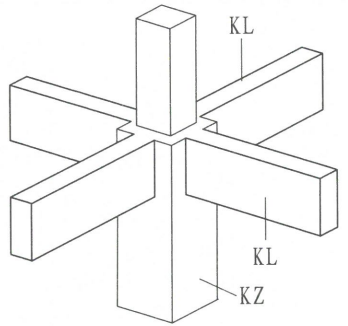
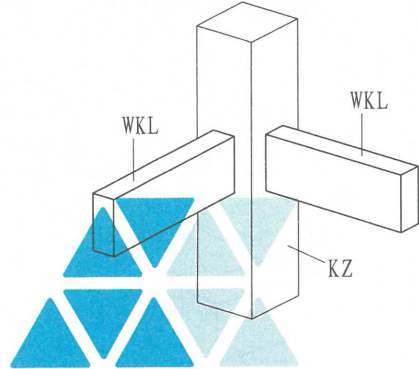
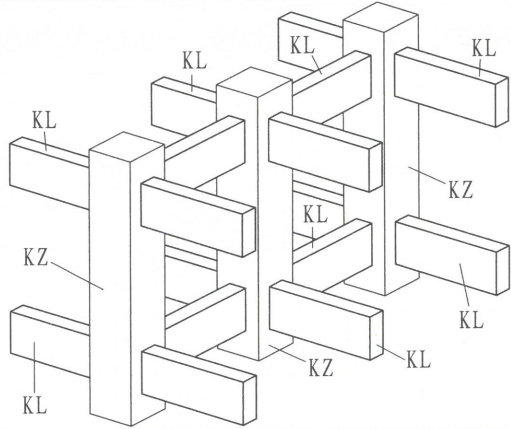
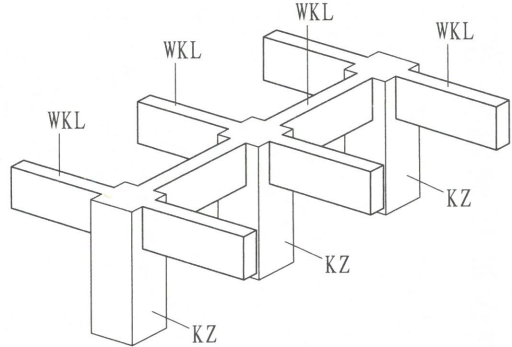
标准构造详图

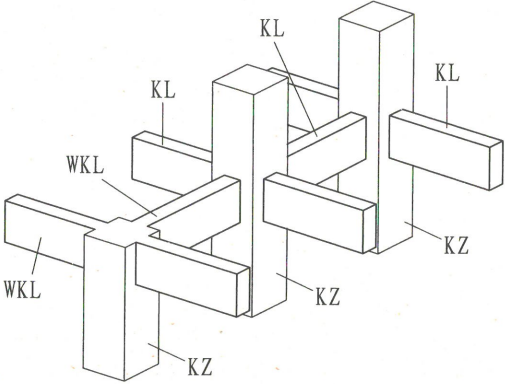
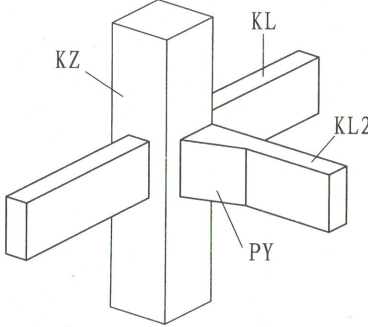
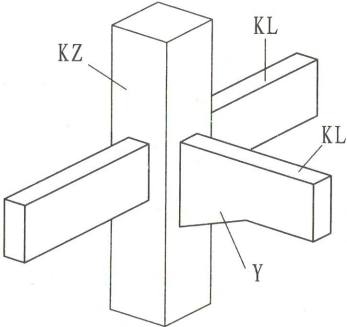
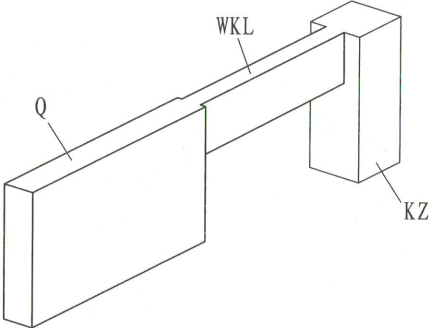
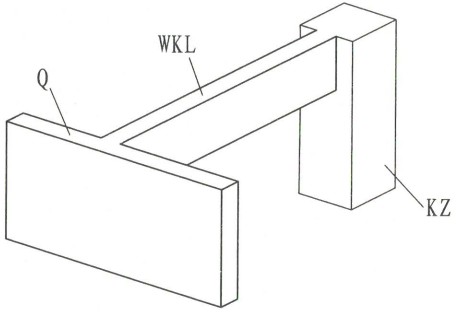
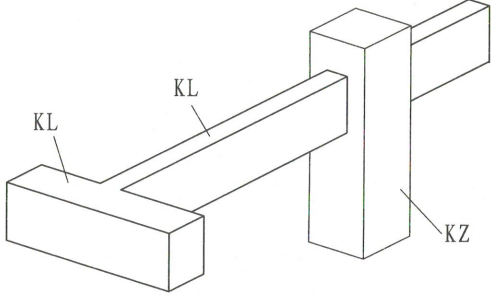
其他相关构造详图

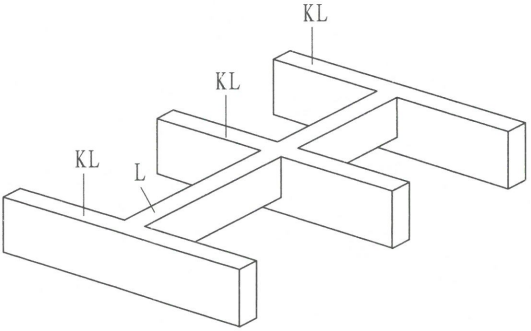
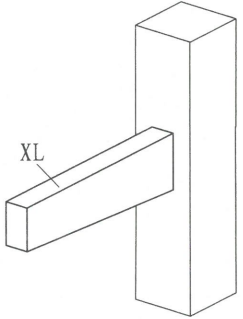
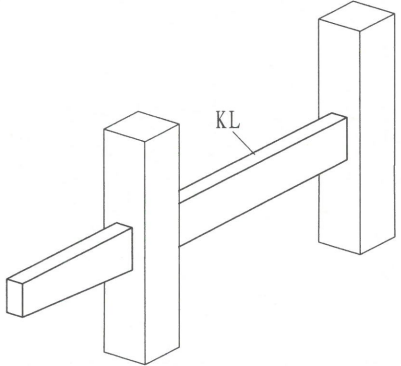
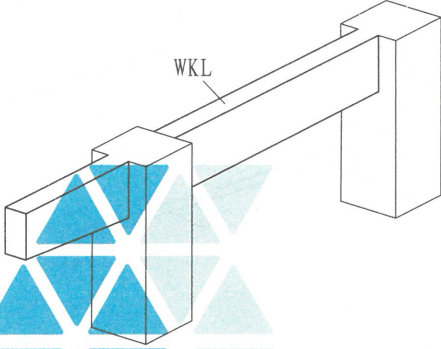
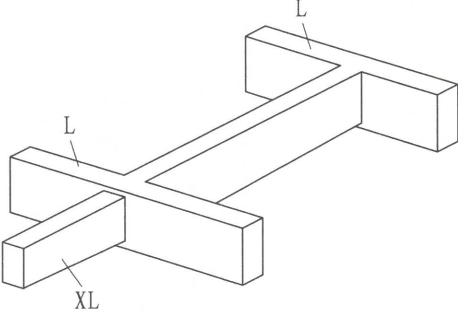
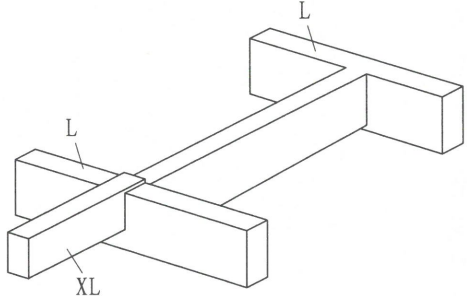
附录

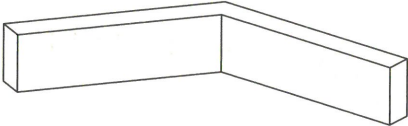
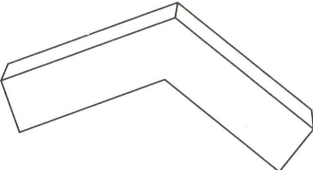
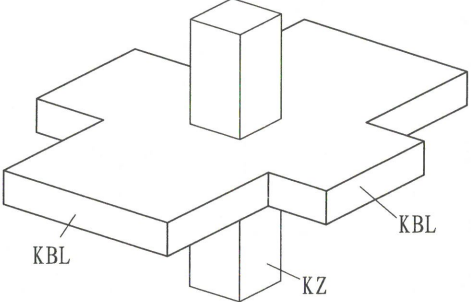
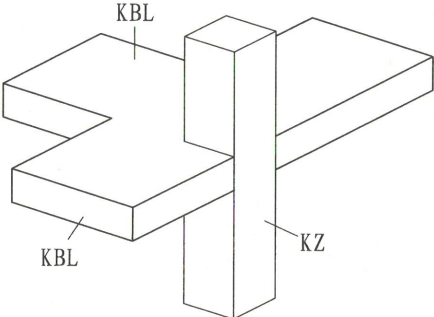
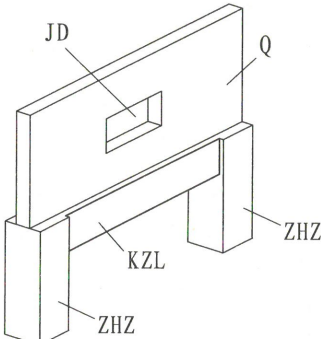
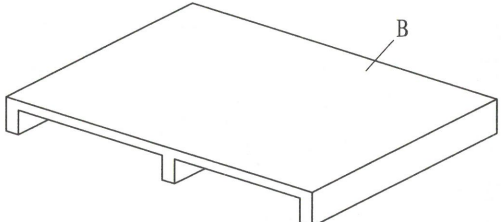
抗冲切箍筋Rh构造						图集号	22G101-1
抗冲切弯起筋Rb构造						页	2-67
审核	吴汉福	吴汉福	校对	罗斌	设计	宋昭	宋昭

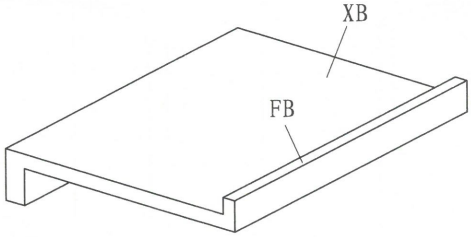
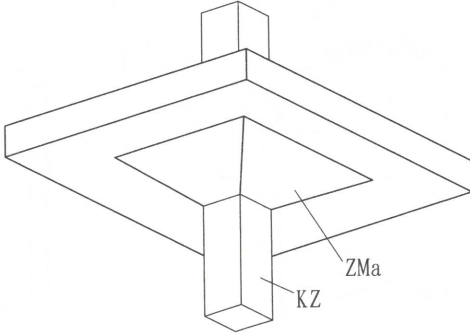
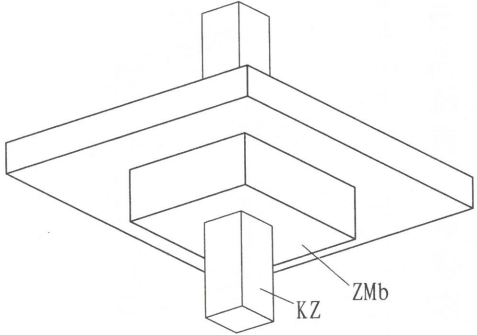
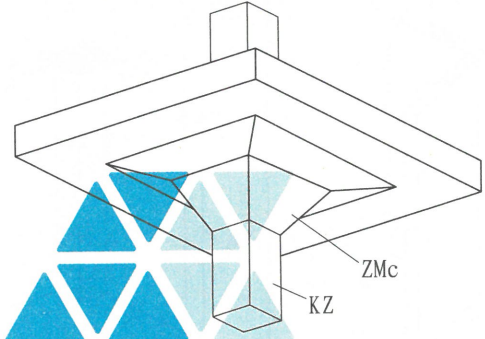
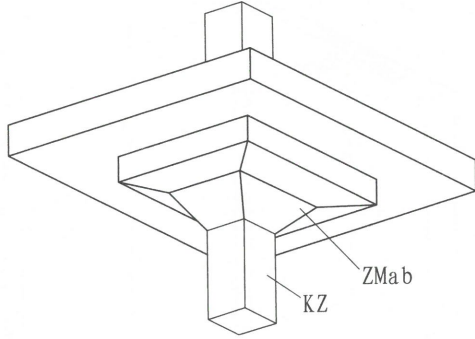
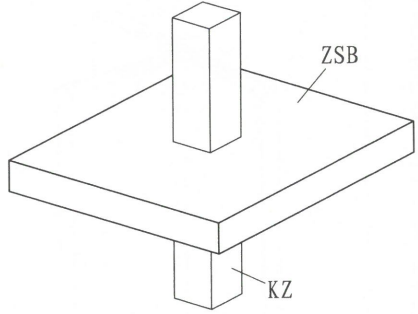
标准一般构造详图	名称	中间层框架边柱节点	中间层框架角柱节点	中间层框架中柱节点	标准一般构造详图
	节点位置三维视图				
标准柱构造详图	节点索引	KZ纵向钢筋连接构造: 第2-9页、第2-10页; KZ箍筋加密区范围: 第2-11页	KZ纵向钢筋连接构造: 第2-9页、第2-10页; KZ箍筋加密区范围: 第2-11页	KZ纵向钢筋连接构造: 第2-9页、第2-10页; KZ箍筋加密区范围: 第2-11页	标准柱构造详图
标准剪力墙构造详图	名称	墙上起柱节点	梁上起柱节点	顶层框架角柱节点	标准剪力墙构造详图
标准梁构造详图	节点位置三维视图				标准梁构造详图
标准板构造详图	节点索引	剪力墙上起柱KZ纵筋构造: 第2-12页	梁上起柱KZ纵筋构造: 第2-12页	KZ边柱和角柱柱顶纵向钢筋构造: 第2-14页、第2-15页	标准板构造详图
其他相关构造	名称	附录A 框架三维节点索引表			其他相关构造
附录	图集号	22G101-1			附录
	页	2-68			

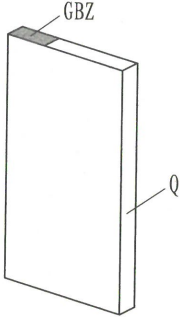
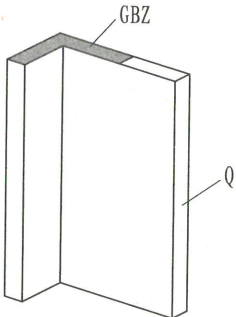
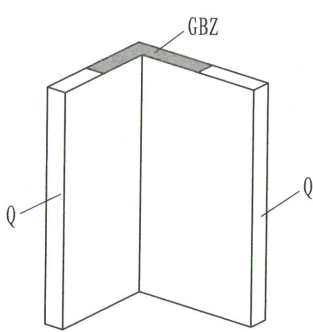
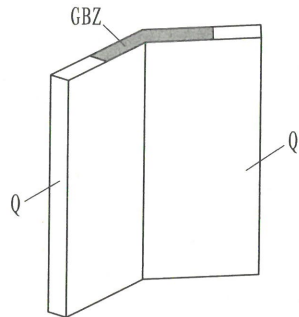
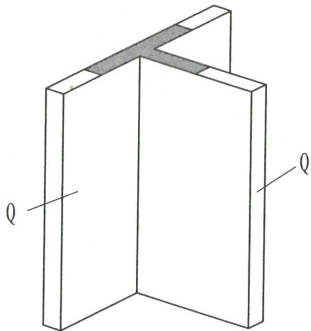
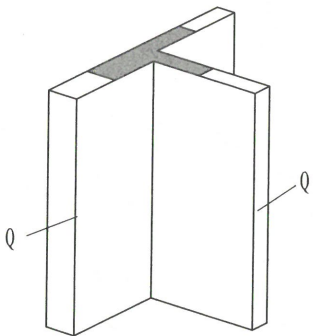
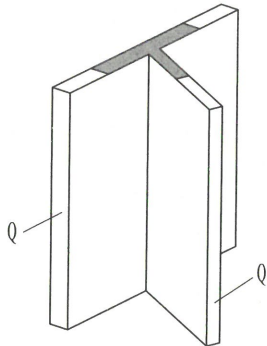
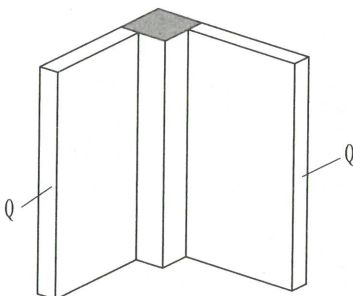
标准一般构造 柱	名称	顶层框架边柱节点	顶层框架中柱节点	框架柱变截面节点	标准一般构造 剪力墙
	节点位置三维视图				
标准构造详图	节点索引	KZ边柱和角柱柱顶纵向钢筋构造: 第2-14页、第2-15页	KZ中柱柱顶纵向钢筋构造: 第2-16页	KZ变截面位置纵向钢筋构造: 第2-16页	标准构造详图
标准构造详图	名称	框架边柱、角柱柱顶等截面伸出节点	楼层框架梁	屋面框架梁	标准构造详图 板
标准构造详图	节点位置三维视图				
其他相关构造	节点索引	KZ边柱、角柱柱顶等截面伸出时纵向钢筋构造: 第2-18页	楼层框架梁KL纵向钢筋构造: 第2-33页; 梁箍筋构造: 第2-39页; KZ纵向钢筋连接构造: 第2-9页、第2-10页; KZ箍筋加密区范围: 第2-11页	屋面框架梁WKL纵向钢筋构造: 第2-34页; 梁箍筋构造: 第2-39页	其他相关构造
附录	附录A 框架三维节点索引表			图集号	22G101-1
	审核 吴汉福 吴汉福 校对 罗斌 罗斌 设计 宋昭 宋昭			页	2-69

标准一般构造 构造详图	名称	局部无上部结构楼层框架梁	框架梁水平加腋节点	框架梁竖向加腋节点	标准一般构造 构造详图
标准构造详图 柱	节点位置三维视图				标准构造详图 柱
标准构造详图 剪力墙	节点索引	局部屋面框架梁WKL纵向钢筋构造: 第2-35页	框架梁水平加腋构造: 第2-36页	框架梁竖向加腋构造: 第2-36页	标准构造详图 剪力墙
标准构造详图 梁	名称	框架梁一端为柱、一端为剪力墙(平面内)	框架梁一端为柱、一端为剪力墙(平面外)	框架梁一端为柱、一端为梁	标准构造详图 梁
标准构造详图 板	节点位置三维视图				标准构造详图 板
其他相关构造 构造详图	节点索引	框架梁(KL、WKL)与剪力墙平面内相交构造: 第2-38页	框架梁(KL、WKL)与剪力墙平面外相交构造: 第2-38页	框架梁(KL、WKL)箍筋加密区范围: 第2-39页	其他相关构造 构造详图
附录	附录A 框架三维节点索引表			图集号	22G101-1
				审核	吴汉福 吴汉福 校对 罗斌 罗斌 设计 宋昭 宋昭

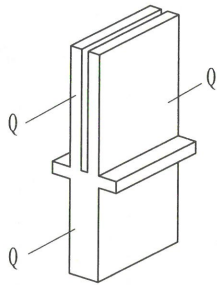
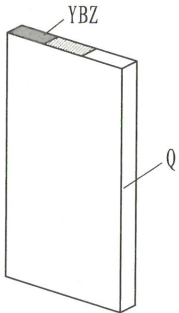
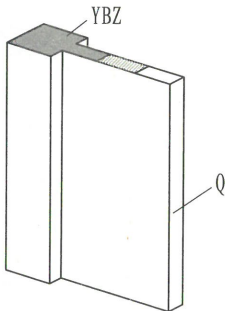
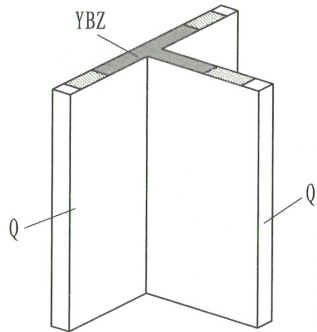
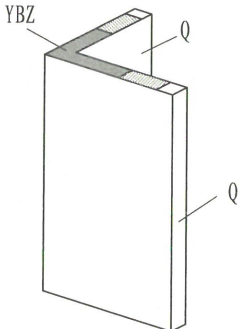
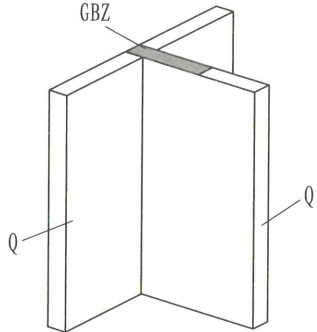
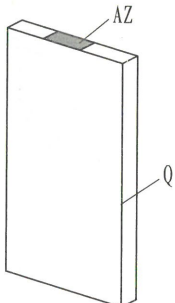
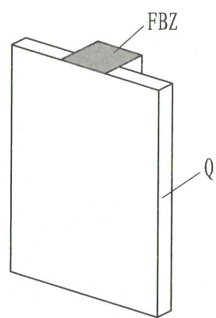
标准一般构造详图	名称	主次梁节点	中间层纯悬挑梁	中间层悬挑梁	标准一般构造详图					
	节点位置三维视图					标准构造详图 柱				
标准构造详图	节点索引	非框架梁配筋构造: 第2-40页	纯悬挑梁XL配筋构造: 第2-43页	中间层梁的悬挑端配筋构造: 第2-43页	标准构造详图 剪力墙					
标准构造详图	名称	屋面悬挑梁	带悬挑端的梁(悬挑端顶面低于梁顶面)	带悬挑端的梁(悬挑端顶面高于梁顶面)		标准构造详图 梁				
标准构造详图	节点位置三维视图				标准构造详图 板					
标准构造详图	节点索引	屋面梁的悬挑端配筋构造: 第2-43页	梁的悬挑端配筋构造: 第2-43页	梁的悬挑端配筋构造: 第2-43页		标准构造详图 其他相关构造				
附录	附录A 框架三维节点索引表			图集号	22G101-1		附录			
	审核	吴汉福	吴汉福	校对	罗斌	设计		宋昭	宋昭	页

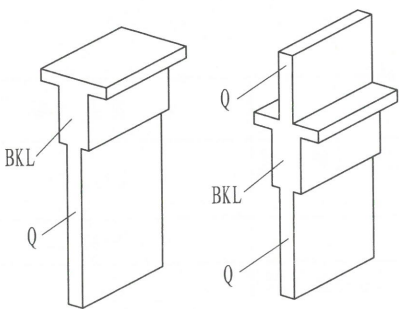
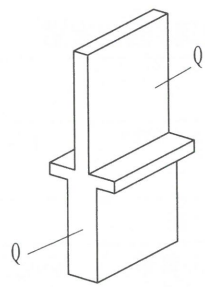
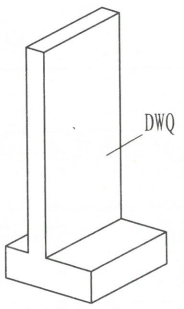
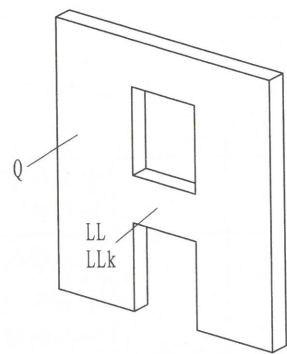
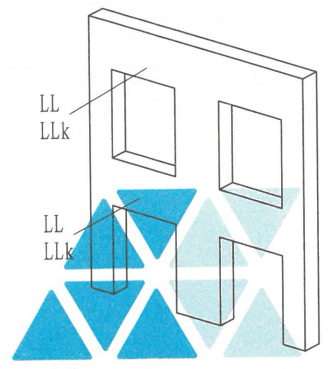
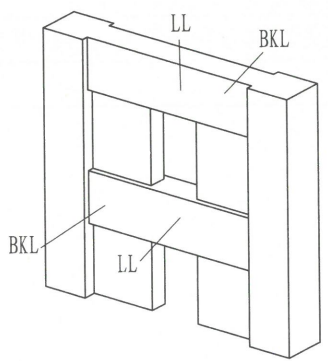
标准一般构造 构造详图	名称	水平折梁	竖向折梁	框架扁梁中柱节点	标准一般构造 构造详图
	节点位置 三维视图				
标准构造 柱	节点索引	水平折梁钢筋构造: 第2-42页	竖向折梁钢筋构造: 第2-42页	框架扁梁中柱节点构造: 第2-44页	标准构造 柱
标准构造 剪力墙	名称	框架扁梁边柱节点	框支梁+转换柱(上部墙体开洞)	有梁楼盖	标准构造 剪力墙
标准构造 梁	节点位置 三维视图				标准构造 梁
标准构造 板	节点索引	框架扁梁边柱节点构造: 第2-45页、第2-46页	框支梁KZL、转换柱ZHZ配筋构造: 第2-47页; 框支梁KZL上部墙体开洞部位加强做法: 第2-48页	有梁楼盖楼(屋)面板配筋构造: 第2-50页	标准构造 板
其他相关构造 构造详图	附录	附录A 框架三维节点索引表			其他相关构造 构造详图
		图集号 22G101-1			附录
		审核 吴汉福 吴汉福 校对 罗斌 罗斌 设计 宋昭 宋昭			页 2-72

标准一般构造详图	名称	悬挑板	单倾角柱帽	托板柱帽	标准一般构造详图	
	节点位置三维视图					标准构造详图 柱
标准构造详图 柱	节点索引	板翻边FB构造: 第2-51页; 悬挑板XB钢筋构造: 第2-54页	单倾角柱帽ZMa构造: 第2-66页	托板柱帽ZMb构造: 第2-66页	标准构造详图 剪力墙	
标准构造详图 剪力墙	名称	变倾角柱帽	倾角托板柱帽	无柱帽无梁楼盖的柱顶节点		标准构造详图 梁
标准构造详图 梁	节点位置三维视图				标准构造详图 板	
标准构造详图 板	节点索引	变倾角柱帽ZMc构造: 第2-66页	倾角托板柱帽ZMab: 第2-66页	抗冲切箍筋Rh构造: 第2-67页		标准构造详图 其他相关构造
其他相关构造	附录	附录A 框架三维节点索引表			图集号 22G101-1	
附录		审核 吴汉福 吴汉福 校对 罗斌 罗斌 设计 宋昭 宋昭			页 2-73	

标准一般构造详图	名称	端部有构造边缘暗柱剪力墙	端部有L形暗柱剪力墙	转角墙	斜交转角墙	标准一般构造详图		
标准构造详图 柱	节点位置三维视图					标准构造详图 柱		
标准构造详图 剪力墙	节点索引	剪力墙水平分布钢筋构造: 第2-19页; 构造边缘暗柱构造: 第2-26页	剪力墙水平分布钢筋构造: 第2-19页	剪力墙水平分布钢筋构造: 第2-19页; 构造边缘转角墙构造: 第2-26页	剪力墙水平分布钢筋构造: 第2-19页	标准构造详图 剪力墙		
标准构造详图 梁	名称	翼墙 (一)	翼墙 (二)、(三)	斜交翼墙	端柱转角墙 (一)	标准构造详图 梁		
标准构造详图 板	节点位置三维视图					标准构造详图 板		
标准其他相关构造详图	节点索引	剪力墙水平分布钢筋构造: 第2-20页	剪力墙水平分布钢筋构造: 第2-20页	剪力墙水平分布钢筋构造: 第2-20页	剪力墙水平分布钢筋构造: 第2-20页	标准其他相关构造详图		
附录	附录B 剪力墙三维节点索引表				图集号	22G101-1		
					审核	杨华	校对	朱可义

标准一般构造详图	名称	端柱转角墙 (二)	端柱转角墙 (三)	端柱翼墙 (一)	端柱翼墙 (二)	标准一般构造详图
	节点位置三维视图					标准构造详图 柱
标准构造详图 剪力墙	节点索引	剪力墙水平分布钢筋构造: 第2-20页	剪力墙水平分布钢筋构造: 第2-20页	剪力墙水平分布钢筋构造: 第2-20页	剪力墙水平分布钢筋构造: 第2-20页	标准构造详图 剪力墙
标准构造详图 梁	名称	端柱翼墙 (三)	端部带端柱剪力墙 (一)	端部带端柱剪力墙 (二)	中间层剪力墙	标准构造详图 梁
	节点位置三维视图					标准构造详图 板
标准构造详图 其他相关构造	节点索引	剪力墙水平分布钢筋构造: 第2-20页	剪力墙水平分布钢筋构造: 第2-20页; 构造边缘端柱构造: 第2-26页	剪力墙水平分布钢筋构造: 第2-20页	剪力墙竖向钢筋构造: 第2-21页; 剪力墙上起边缘构件纵筋构造: 第2-22页	其他相关构造
附录	附录B 剪力墙三维节点索引表			图集号	22G101-1	附录
	审核	杨华	设计	程曦	页	

标准一般构造详图	名称	带防震缝的剪力墙	约束边缘暗柱	约束边缘端柱	约束边缘翼墙	标准一般构造详图
标准构造详图 柱	节点位置三维视图					标准构造详图 柱
标准构造详图 剪力墙	节点索引	防震缝处墙局部构造: 第2-23页	约束边缘暗柱构造: 第2-24页; 剪力墙水平分布钢筋计入约束边缘暗柱体积配箍率构造: 第2-25页	约束边缘端柱构造: 第2-24页; 剪力墙水平分布钢筋构造: 第2-20页	约束边缘翼墙构造: 第2-24页; 剪力墙水平分布钢筋计入约束边缘翼墙体积配箍率构造: 第2-25页	标准构造详图 剪力墙
标准构造详图 梁	名称	约束边缘转角墙	构造边缘翼墙	非边缘暗柱	扶壁柱	标准构造详图 梁
标准构造详图 板	节点位置三维视图					标准构造详图 板
标准其他相关构造详图	节点索引	约束边缘转角墙构造: 第2-24页; 剪力墙水平分布钢筋计入约束边缘转角墙体积配箍率构造: 第2-25页	构造边缘翼墙构造: 第2-26页	非边缘暗柱构造: 第2-26页	扶壁柱构造: 第2-26页	标准其他相关构造详图
附录	附录B 剪力墙三维节点索引表				图集号	22G101-1
	审核	杨华	校对	朱可义	设计	程曦
					页	2-76

标准一般构造详图	名称	带边框梁的剪力墙	剪力墙变截面处	地下室外墙	双层剪力墙（带洞口）	标准一般构造详图
	节点位置三维视图					
标准构造详图	节点索引	剪力墙竖向钢筋构造：第2-22页； 边框梁侧面纵筋和拉筋构造：第2-27页	剪力墙竖向钢筋构造：第2-22页； 变截面处连梁侧面纵筋和拉筋构造：第2-27页	地下室外墙钢筋构造：第2-31页	连梁LL配筋构造：第2-27页； 连梁LLk纵向钢筋、箍筋加密区构造：第2-29页	标准构造详图 剪力墙
标准构造详图	名称	双层剪力墙带双洞口连梁（双跨）	剪力墙边框梁与连梁重叠			
标准构造详图	节点位置三维视图					标准构造详图 板
标准构造详图	节点索引	连梁LL配筋构造：第2-27页； 连梁LLk纵向钢筋、箍筋加密区构造：第2-29页	剪力墙BKL与LL重叠时配筋构造：第2-28页			
附录				附录B 剪力墙三维节点索引表		附录
				审核 杨华	校对 朱可义	
				图集号	22G101-1	
				页	2-77	

标准一般构造详图

标准构造详图

标准构造详图

标准构造详图

标准构造详图

标准其他相关构造详图

附录

设计必须写明的构造做法选用

编号	项 目		对应图集页码
1	柱	框架柱在剪力墙上起柱时的构造做法,采用“柱与墙重叠一层”或“柱纵筋锚固在墙顶部时柱根构造”	2-12
2	剪力墙	剪力墙水平分布钢筋是否计入约束边缘构件体积配筋率计算	2-25
3		非底部加强部位剪力墙构造边缘构件,当构造边缘构件内箍筋、拉筋位置(标高)与墙体水平分布钢筋相同时,是否采用墙体水平分布钢筋替代外围封闭箍筋构造做法	2-26
4		扶壁柱、内墙是否作为地下室外墙的平面外支承	2-31
5		地下室外墙与顶板的连接节点做法选用	2-31
6		框架梁与剪力墙平面外连接构造(一)、(二)的选用	2-38
7	梁	非框架梁纵向钢筋兼作温度应力筋时,梁下部钢筋锚入支座的长度	2-40
8		悬挑梁上部设有第三排钢筋时,第三排钢筋的伸出长度	2-43
9	板	板的上部纵向钢筋在端支座的构造按铰接设计,还是按充分利用钢筋的抗拉强度设计	2-50、2-51、2-56、2-57
10		板端部支座为剪力墙墙顶时的构造做法选用	2-51

标准一般构造详图

标准构造详图

标准构造详图

标准构造详图

标准构造详图

标准其他相关构造详图

附录



群名称: 钢筋优化交流群2
群 号: 714383738



附录C 设计必须写明的构造做法选用

图集号

22G101-1

审核 郁银泉 校对 高志强 设计 曹俊

页

2-78

标准化综合咨询

政府、行业发展智囊 · 企业标准化服务专家 · 构筑全方位的标准化服务

中国建筑标准设计研究院匠心深耕

- 60余年标准化研发和服务能力
- 全专业专家资源
- 严格的质量管控体系，通过ISO9001质量认证

根据国家行业有关政策，基于客户需求，标准院构建了一整套从项目策划及技术研发到售后服务、符合行业实际、规范有序的管理运行机制，解决政府和企业标准化进程中遇到的问题，提高企业标准化管理和发展的科学性及规范性。



■ 科学规划，促进效益

■ 提升权威，加强交流

■ 创新发展，催生新业态



国家建筑标准设计
官方订阅号



国家建筑标准设计
官方服务号

服务热线：010-68799100

官方网站：www.cbs.com.cn

实施标准化的作用及价值

更多

战略支撑 规模发展

更快

提升效率 快速实施

更省

节约成本 提升效益

更好

保证质量 控制品质

更稳

降低风险 稳健经营

国家建筑标准设计 电子书库

中国建筑标准设计研究院权威出版

■ 国家建筑标准设计图集唯一正版资源 ■ 权威行业专家团队技术服务保障 ■ 住建部唯一授权国家建筑标准设计归口管理和组织编制单位

依托中国建筑标准设计研究院60余年丰厚的技术经验及科研优势，整合行业资源，国家建筑标准设计电子书库以电子化的形式，收录了全品类的国家建筑标准设计图集、全国民用建筑工程设计技术措施以及技术文件、政策法规等工程建设行业所需技术资料；本着一切从用户需求出发的服务理念，打造以电子书资源服务为主、专家技术咨询、技术宣贯培训于一体的专业的工程建设技术资源数据库。



■ 内容全面，更新及时 ■ 准确可靠，专业保障 ■ 搜索便捷，舒心体验 ■ 资源整合，按需定制



国家建筑标准设计电子书库
扫码申请试用



获取更多行业资讯请关注
国家建筑标准设计微信公众平台

服务热线：010-88426872

国家建筑标准设计网站：www.chinabuilding.com.cn

声明

中国建筑标准设计研究院有限公司（标准院）作为国内唯一受住房和城乡建设部委托的国家建筑标准设计归口管理单位，依法享有国家建筑标准设计图集的著作权。

国家建筑标准设计电子书库是标准院对国家建筑标准设计图集研发的唯一正版化电子产品。

标准院未授权任何单位、个人以国家建筑标准设计为内容制成软件或电子文件进行发行、传播等商业使用。

特此声明！如有侵犯我院著作权行为，必将追究其法律责任！

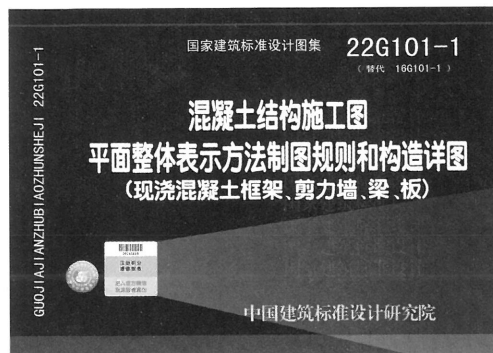
国标图集正版验证

为鼓励国标图集用户购买正版图集，2009年7月以后出版的国家建筑标准设计图集均贴有防伪验证标签。刮开标签上的涂层，即可看到16位防伪验证码和对应条码，可在指定官方平台通过扫描条码或手工输入16位防伪验证码后，进行正版验证、注册积分获得增值服务、年终积分换礼等。以下为官方平台登录途径：

1. 关注“国家建筑标准设计”微信公众号（扫描右侧二维码）；
2. 登录国家建筑标准设计网站（www.chinabuilding.com.cn）。



扫描二维码 图集正版验证



热线电话：(010) 68790100
 联系电话：(010) 88426737
 盗版举报：(010) 68799455
 网上书店：<http://jzbzsj.tmall.com>

国家建筑标准设计网

www.chinabuilding.com.cn

主办单位 中国建筑标准设计研究院（标准院）
 （标准院受住房和城乡建设部委托，组织编制、管理国家建筑标准设计；
 编制和归口管理建筑、电气和人防工程标准规范及规程）

主要内容 为建设行业提供标准化设计信息及资源服务：

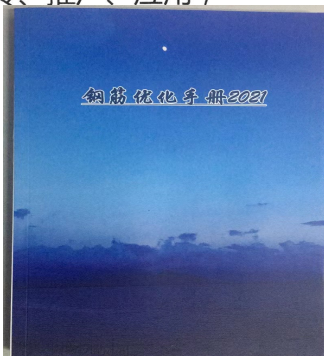
1. 国家建筑标准设计图集相关信息权威发布；
2. 国家建筑标准设计宣传、推广、应用；

、探讨、交流平台；

分换礼、享受增值服务。



群名称：钢筋优化交流群2
 群号：714383738



图集简介

22G101-1《混凝土结构施工图平面整体表示方法制图规则和构造详图（现浇混凝土框架、剪力墙、梁、板）》是对16G101-1《混凝土结构施工图平面整体表示方法制图规则和构造详图（现浇混凝土框架、剪力墙、梁、板）》的修编。本次修编按照《工程结构通用规范》GB 55001-2021、《建筑与市政工程抗震通用规范》GB 55002-2021、《混凝土结构通用规范》GB 55008-2021等强制性工程建设规范，结合近年来工程实践对图集提出的反馈意见，对图集原有内容进行了系统地梳理、修订。

本图集适用于抗震设防烈度为6~9度地区的现浇混凝土框架、剪力墙、框架-剪力墙和部分框支剪力墙等主体结构施工图的设计。

图集中包括基础顶面以上的现浇混凝土柱、剪力墙、梁、板（包括有梁楼盖和无梁楼盖）等构件的平法制图规则和标准构造详图两大部分内容。

相关图集介绍：

22G101-2《混凝土结构施工图平面整体表示方法制图规则和构造详图（现浇混凝土板式楼梯）》（替代原16G101-2）

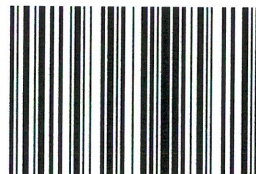
22G101-3《混凝土结构施工图平面整体表示方法制图规则和构造详图（独立基础、条形基础、筏形基础、桩基础）》（替代原16G101-3）



国家建筑标准设计
官方订阅号



国家建筑标准设计
官方服务号



1 5 5 0 6 6 54474

定 价：98.00 元